



Baguette moulder • Façonneuse •
Stokbroodmachine • Baguettelangroller •
Formadoras de barras • formatrice per baguette



BAGUETTO

Congratulations with the purchase of this baguette moulder. This machine has been tested thoroughly in our warehouse in Belgium before delivery.

This way, Sinmag Europe is able to guarantee delivery of a machine ready for installation.

For correct use and long service life of your baguette moulder, we recommend that you read this manual attentively before starting to use the machine.

Sinmag Europe thank you for your trust and wish you much job satisfaction with this baguette moulder.



Sinmag Europe Team.

NOTICE

The use of this or any industrial equipment may involve hazards such as hot surface, sharp objects, or danger from exposure to the electrical power. This manual is provided to assist you in the safe and efficient use of our equipment.

All equipment, whether considered hazardous or not, should be used in accordance with principles of good manufacturing practice.

The operator of this equipment must be of a legal age. Before operation, please read and follow the instructions carefully for maximum safety, and to obtain the best use of our equipment.

1. INTRODUCTION

1.1 Brief introduction

This handbook aims at introducing you on how to install, operate and maintain the baguette moulder **BAGUETTO**.

Thanks for choosing **SINMAG EUROPE** as your supplier. Any question, please contact our local office or dealer that will provide you with instant and ideal service.

1.2. Specification

Machine model: **BAGUETTO**.

2. SAFETY INFORMATIONS

2.1 Safety symbols

For your safety, please pay attention to the following symbol as marked on the machine:



This label warns that only qualified service personnel can access this position and the operator must disconnect the power before carrying out any cleaning or servicing.

2.2 Working safety information

The machine must only be used by personnel suitably trained for the purpose and who have been trained in the contents of this publication.

To ensure safe work, comply with the following instructions:

1. Install the machine in compliance with workplace safe work requirements.
2. Don't place the machine near a source of heat and this machine must not be used in a place where the surrounding environment may have a potential risk of explosion.
3. Use the machine with great care and never be distracted.
4. Do not wear loose fitting clothing or clothing with wide or open sleeves.
5. Do not remove, cover or modify the identification plates placed on the machine body.
6. Do not use the machine as a working surface or area and do not place any objects on it that are not required for normal working operations.
7. Do not use the machine with temporary electrical connections or non-insulated cables.
8. Periodically check the state of the power cable and the cable clamp on the machine body, have it replaced as soon as is necessary by qualified personnel.
9. Stop the machine immediately as soon as there is any defective or abnormal operation, a breakage, any incorrect movements, or unusual noises.
10. Before cleaning or carrying out maintenance, disconnect the machine from the electricity mains.
11. Use protective working gloves for cleaning and maintenance.
12. For all extraordinary maintenance, consult the manufacturer or qualified and authorised personnel.
13. Do not use water jets or spray to clean the machine.
14. When sharp accessories are manipulated, use cut-resistant gloves.

3. INSTALLATION

3.1 General installation requirements

NOTE:

It is most important that this machine is installed correctly and that the operation is correct before use. Installation shall comply with local electrical, fire, health and safety requirements.

This machine is designed to provide years of satisfactory service. Correct installation is essential to achieve the best performance, efficiency and trouble-free operation.

3.2 Installation

This appliance shall be installed with sufficient ventilation to prevent the occurrence of unacceptable concentrations of health harmful substances in the room.

Installations must be carried out by qualified service persons only. Failure to install equipment to relevant codes and manufacturer's specifications in this section will void the warranty.

Components having adjustments protected (e.g. paint sealed) by the manufacturer are only to be adjusted by an authorised service agent. They are not to be adjusted by the installation person.

It is the responsibility of the owner to supply and arrange for the connection of all services to the machine.

3.3 Unpacking

On receipt of the machine, carry out the following: Remove all packaging and transit protection including all protective plastic coverings from outer panels.

Check equipment and parts for damage. Report any damage immediately to the carrier and dealer. Never attempt to operate the machine with damaged parts. Report any deficiencies to the dealer that supplied the machine.

3.4 Location

1. Select a location for the machine with a minimum of 0.6m space around the machine for operating, cleaning and servicing.
2. Position the machine in its proper working position. The machine must be installed on a flat, solid and dry floor.
3. It is recommended that the machine is level from front to back and from side to side. This will ensure the greatest stability.

3.5 Electrical connection

1. An electrical supply should be available within the reach of the included power cord. Do not use extensions to connect the machine's power cord to the electrical supply.
2. Before making the electrical connections, read the specifications on the rating plate to ensure that they comply with those of the electrical supply. Electrical connection should be made by a qualified service technician who will observe all applicable safety codes and the national electrical codes.
3. Check the correct connection (rotation) of the machine. If connected wrong, the motor will run, but the machine will not move. If necessary, you will have to exchange the position of 2 phase wires.

When connecting this machine to the mains supply, ensure that the following is carried out:

1. An isolating switch is fitted within 2m of the machine.
2. A grommet/gland is fitted around the power supply cord entry hole into the machine.
3. All wiring connections must be checked and tight.

**Once the electrical connection has been made, the machine is ready for use.
ELECTRICAL SUPPLY REQUIREMENTS 220/380V 3Ph 50Hz + E.**

4. OPERATION



- The space between the front rollers is to be adjustable by sliding the right knob **A** (i.e. when facing the machine) of the machine up and down.
- The space between the rear tilted plates is to be adjusted by sliding up and down the left knob **B**. The space between these plates should be adjusted in order to adjust the length of the dough in mm.
- Switch on the power.
- When you put dough into the hopper, the bottom of dough must face the front rollers.
- The dough weight range should be between 50g and 1200 g.

5. SAFETY PRECAUTIONS

- It is very important that this manual be read before operation, and be kept with the machine for any future consultations.
- If the machine is sold or given to someone else, make sure that this manual is attached to it, so that the user can be informed of the contents of the manual.
- Be sure not to touch the space between the rear tilted plates with your fingers when you take dough out of the machine, as the woollen felt of the rear tilted plates moves upward rapidly. Your fingers will easily get hurt if you touch the rear tilted plates.
- Be careful with your fingers when you put dough inside the input hopper too. Do not touch the running rollers.
- Please note that the input hopper is equipped with an emergency stop. In case of emergency, just press down the hopper and the machine will stop immediately, e.g. when your fingers get stuck between the rollers.



6. CLEANING

It is very essential to give the roller and the woollen felt a daily cleaning with a brush after finishing operation. Do not use running water to clean the machine. Take care that the environment of the machine is kept clean too.

NOTE: Never use an abrasive or caustic detergent or any scraper to clean your moulder.

For hygienic purpose, it is advisable to remove the flour dust with a vacuum cleaner (avoid blowing). The power should always be disconnected before cleaning.

Daily cleaning:

- . Wipe out the dough leftovers on the upper and bottom scrapers with a plastic tool.
- . Clean the conveyor belt with a brush.
- . Wipe away the dust on the machine with a soft cloth and a brush.

Weekly cleaning:

- . Wipe out the dried dough left on the rollers with a soft cloth.
- . Clear away trash dough, flour and dust inside the machine with a brush and a vacuum blower.

7. MAINTENANCE

Every two months, the transmission parts inside the machine should be checked, adjust the belt tension, grease the chains and bearings.

If the moulder is not used for a long time, it should be thoroughly cleaned and left disconnected from the electric supply.

Manual • Mode d'emploi • Handleiding • Handbuch • Manuale



Baguette moulder • Façonneuse •
Stokbroodmachine • Baguettelangroller •
Formadoras de barras • formatrice per baguette



BAGUETTO

Nous vous félicitons pour l'achat de votre faconneuse. Avant l'expédition, cette machine a été contrôlée dans notre dépôt en Belgique. De cette façon, nous pouvons vous assurer la livraison d'une machine prête à l'installation.

Pour une bonne utilisation et une longue durée de vie de la machine, nous vous recommandons de lire ce mode d'emploi avec attention avant d'utiliser la machine.

Sinmag Europe vous remercie pour la confiance et l'intérêt et nous vous souhaitons beaucoup de joie au travail avec cette machine



Sinmag Europe Team.

REMARQUE : L'utilisation de ce matériel ou de tout équipement industriel peut comporter des dangers comme une surface chaude, des bords tranchants, un risque de choc électrique. Ce manuel est destiné à vous aider pour une utilisation efficace et en toute sécurité de notre appareil.

Toute machine, qu'elle soit considérée comme dangereuse ou non, doit être utilisée selon les principes des bonnes pratiques de fabrication.

L'utilisateur de cet appareil doit avoir atteint l'âge de la majorité. Avant d'utiliser la machine, veuillez lire attentivement et respecter les instructions de ce manuel pour travailler en toute sécurité et pour faire un usage optimal de votre équipement..

1. INTRODUCTION

1.1 Brève introduction

Ce manuel a pour but de vous présenter comment installer, utiliser et entretenir la faconneuse **BAGUETTO**.

Nous vous remercions d'avoir choisi **SINMAG EUROPE** comme fournisseur. Pour toute question, veuillez contacter notre agent ou distributeur local qui vous fournira un service parfait et rapide.

1.2. Spécifications

Modèle de la machine : **BAGUETTO**

2. CONSIGNES DE SÉCURITÉ

2.1 Symboles de sécurité

Pour votre sécurité, veuillez prêter attention au symbole suivant inscrit sur la machine :



Cette étiquette prévient que seul un personnel de service qualifié peut accéder à cet élément /endroit et que l'agent doit débrancher l'alimentation électrique avant d'effectuer un nettoyage ou l'entretien.

2.2 Consignes de sécurité pour le travail

La machine doit être utilisée uniquement par un personnel formé valablement à cet effet et qui a été formé au sujet du contenu de ce manuel.

Pour garantir un travail en toute sécurité, respecter impérativement les instructions suivantes :

1. Installer la machine en respectant les exigences en matière de sécurité dans le lieu de travail.
2. Ne pas placer la machine à côté d'une source de chaleur et ne pas utiliser la machine dans un environnement qui présente un risque d'explosion.
3. Utiliser la machine avec une grande attention et ne vous laissez jamais distraire.
4. Ne pas porter de vêtements amples ni de manches larges ou ouvertes.
5. Ne pas enlever, recouvrir ni modifier les plaques signalétiques disposées sur la structure de la machine.
6. Ne pas utiliser la machine comme une surface de travail et ne pas placer d'objets qui ne sont pas nécessaires pour les opérations normales de travail.
7. Ne pas utiliser la machine avec des connexions électriques provisoires ou des câbles non isolés.
8. Vérifier périodiquement l'état du câble d'alimentation électrique et du serre-câble sur le corps de la machine, et le faire remplacer dès que cela est nécessaire par un personnel qualifié.
9. En cas de fonctionnement défaillant ou anormal, de casse, de déplacement incorrect ou de bruit inhabituel, arrêter immédiatement la machine.
10. Avant d'effectuer le nettoyage ou la maintenance, débrancher la machine du secteur.
11. Porter des gants de protection pour effectuer le nettoyage et la maintenance.
12. Pour toute maintenance extraordinaire, s'adresser au fabricant ou à un personnel qualifié ou agréé.
13. Ne pas utiliser de jet d'eau ni pulvériser de l'eau pour nettoyer la machine.
14. Pour manipuler des accessoires tranchants, porter des gants résistants aux coupures.

3. INSTALLATION

REMARQUE : Il est capital d'installer cette machine correctement et de s'assurer de son fonctionnement correct avant son utilisation. L'installation doit être conforme aux exigences locales électriques, en matière d'incendie, de santé et de sécurité.

Cette machine est conçue pour vous assurer un service satisfaisant pendant de nombreuses années. Une installation correcte est essentielle pour obtenir les meilleures performances, un fonctionnement efficace et sans failles.

3.2 Installation

Cette machine doit être installée dans une pièce aérée pour empêcher la concentration de substances nocives pour la santé dans le local.

Les installations doivent être effectuées uniquement par des agents qualifiés. Le non-respect

des normes applicables et des spécifications du fabricant dans cette section pour installer la machine annulera la garantie.

Des composants comportant des éléments de réglage protégés (par ex. scellés à la peinture) par le fabricant doivent être réglés uniquement par un agent de service agréé. Ils ne doivent pas être réglés par la personne qui installe la machine.

Il incombe au propriétaire de prendre les dispositions pour toutes les alimentations nécessaires de la machine.

3.3 Déballage

A la réception de la machine, enlever tout l'emballage et les protections pour le transport, y compris les bâches de protection en plastique des panneaux extérieurs.

Vérifier si la machine et les pièces ne sont pas endommagées. Signaler tout dommage immédiatement au transporteur et au distributeur. Ne jamais essayer de faire fonctionner la machine avec des pièces endommagées.

Signaler toute carence au distributeur qui a livré cette machine.

3.4 Emplacement

1. Sélectionner un emplacement pour la machine de façon à disposer d'un espace libre autour de la machine d'au moins 0,6 m pour utiliser, nettoyer et entretenir la machine.
2. Positionner la machine dans sa position correcte de travail. La machine doit être posée sur un sol plat, solide et sec.
3. Il est recommandé que la machine soit de niveau de l'avant à l'arrière et d'un côté à l'autre. Cela garantira une grande stabilité.

3.5 Branchement électrique

1. Une alimentation électrique doit être accessible à portée du câble électrique inclus. Ne pas utiliser de rallonges pour raccorder le câble électrique de la machine au secteur.
2. Avant d'effectuer les branchements électriques, lire les spécifications sur la plaque signalétique afin de s'assurer qu'elles sont conformes à celles de l'alimentation électrique. Le branchement électrique doit être effectué par un technicien de maintenance qualifié qui respectera toutes les normes de sécurité applicables et les normes électriques nationales.
3. Vérifier que la machine est correctement branchée (rotation). Si la machine est mal branchée, le moteur va tourner, mais la machine ne se met pas en mouvement. Si nécessaire, vous devrez inverser la position des 2 fils de phase.

Lors du branchement de la machine au secteur, assurez que les éléments suivants sont bien présents :

1. Un disjoncteur isolant est installé à 2 m au maximum de la machine.
2. Un passe-câble /presse-étoupe est installé autour de l'orifice d'entrée du câble d'alimentation électrique dans la machine.
3. Toutes les connexions de câblage doivent être vérifiées et étanches.

Une fois que le branchement électrique a été effectué, la machine est prête à l'emploi.

EXIGENCES D'ALIMENTATION ÉLECTRIQUE 220/380V 3Ph 50Hz + T

4. UTILISATION



- Vous pouvez changer la distance entre les rouleaux inférieurs en montant ou descendant la poignée droite (A).
- Pour adapter la longueur des pâtons en mm, vous devez modifier la distance entre les caissons en montant et descendant la poignée gauche (B).
- Mettez la machine en marche.
- Quand vous introduisez de la pâte dans la goulotte, le dessous de la pâte doit être dirigée vers les rouleaux inférieurs.
- Les pâtes peuvent peser entre 50g et 1200g.

5. PRECAUTIONS DE SECURITE

- Il est important de lire ce mode d'emploi avant d'utiliser et de le garder près de la machine afin de toujours pouvoir le consulter. Si la machine est vendue, ce mode d'emploi doit l'accompagner, pour que l'utilisateur puisse s'informer sur la machine.
- Quand vous récupérer les pâtons de la machine, faites attention à ne jamais mettre les mains dans l'espace entre les rouleaux et tapis. Ces rouleaux font des mouvements rapides et on risque de se blesser si on les touche.
- Faites attention aussi quand vous introduisez de la pâte dans la goulotte. Ne touchez jamais aux rouleaux.
- La machine est équipée d'un arrêt d'urgence. S'il vous arrive quelque chose pendant que vous utilisez la machine, n'hésitez pas à le pousser. La machine s'arrêtera immédiatement. Quand vous poussez la goulotte vers le bas, la machine s'arrête aussi.



6. NETTOYAGE

Il est essentiel de nettoyer les rouleaux et le feutre avec une brosse après chaque utilisation. N'employez pas d'eau pour le nettoyage. Gardez la machine dans un endroit propre.

NOTE:

N'utilisez jamais d'abrasif, de détergent pour nettoyer votre façonneuse.

Pour des raisons d'hygiène, enlevez les restes de farine avec un aspirateur (évittez de souffler). Débranchez toujours la machine avant de la nettoyer.

Le nettoyage quotidien:

- . Brossez les restes de la pâte des racleurs supérieurs et inférieurs avec une pièce en plastique.
- . Nettoyez les tapis avec une brosse.
- . Brossez la poussière sur la machine avec un chiffon doux et une brosse.

Le nettoyage hebdomadaire:

- . Ramassez les restes de pâte secs avec un chiffon doux
- . Enlevez les restes de pâte, farine et poussière dans la machine avec une brosse et un aspirateur.

7. ENTRETIEN

Contrôler tous les deux mois la transmission dans la machine, adaptez la tension des tapis et graissez les chaînes et les coussinets. Si la façonneuse n'est pas employée pour une longue période, elle doit être nettoyée profondément et débranchée.



Baguette moulder • Façonneuse •
Stokbroodmachine • Baguettelangroller •
Formadoras de barras • formatrice per baguette



BAGUETTO

Proficiat met de aankoop van uw stokbroodmachine. De machine werd alvorens te leveren getest in het magazijn te België.
Zo kan Sinmag Europe garant staan voor de levering van een machine die klaar is voor installatie.

NL

Voor een goede werking en lange levensduur van uw stokbroodmachine, raden wij u aan deze handleiding grondig door te nemen alvorens aan de slag te gaan met de machine.

Sinmag Europe dankt u voor het vertrouwen en interesse en wenst u veel werkgenot.



Sinmag Europe Team.

NOTA

Het gebruik van deze of elk andere industriële machine houdt risico's in zoals verhitte oppervlakken, scherpe voorwerpen of de blootstelling aan elektrische stroom. Deze handleiding wordt U ter beschikking gesteld om U te begeleiden in het veilig en efficiënt gebruik van onze machines.

NL

Alle benodigdheden, beschouwd als gevaarlijk of niet, moeten in overeenstemming met de principes van een correcte werkmethode gebruikt worden.

De bediener van deze machine moet meerderjarig zijn. Lees en volg de instructies grondig om deze machine in veiligheid te gebruiken en een optimaal gebruik van de machine te verzekeren.

1. INLEIDING

1.1 Kort overzicht

Deze handleiding is bedoeld om u op de hoogte te brengen van de plaatsing, bediening en onderhoud van de **BAGUETTO** stokbroodmachine.

Wij danken u om **SINMAG EUROPE** als leverancier te kiezen. Heeft u een vraag, aarzel dan niet om ons of uw lokale verdeler te contacteren. Wij garanderen u een snelle respons en service.

1.2. Specificaties

Machinemodel: **BAGUETTO**

2. VEILIGHEIDSVOORSCHRIFTEN

2.1 Veiligheidssymbolen

Voor uw veiligheid houdt u rekening met het volgende symbool als u het aantreft op de machine.

NL



Dit label betekent dat enkel een gekwalificeerde technicus toegang tot deze plaats heeft. De machine moet losgekoppeld worden van het elektriciteitsnet vooraleer onderhoud of herstellingen uit te voeren.

2.2 Werkveiligheid

Deze machine mag enkel bediend worden door personeel dat voldoende is opgeleid in het gebruik van de machine en op de hoogte is van de informatie in deze handleiding.

Om een veilige werkomgeving te verzekeren, moet u aan volgende instructies voldoen:

1. Installeer de machine in overeenkomst met de veiligheidsvoorwaarden op de werkvloer.
2. Plaats de machine niet in de buurt van een warmtebron of in een omgeving waar een potentieel ontploffingsgevaar heerst.
3. Wees aandachtig en laat u niet afleiden tijdens het gebruik van de machine.
4. Draag geen loszittende kleding bij het gebruik van deze machine.
5. Verwijder, bedek of wijzig de identificatieplaatjes die op de behuizing van de machine zijn aangebracht niet.
6. Gebruik de machine niet als werkoppervlak, en plaats geen voorwerpen op de machine die niet nodig zijn voor normaal gebruik van de machine.
7. Gebruik de machine niet met tijdelijke stroomtoevoer aansluitingen of onvoldoende geïsoleerde kabels.
8. Controleer regelmatig de stroomkabel en de kabelklem op het frame van de machine, indien nodig, laat de kabel zo snel mogelijk vervangen door gekwalificeerd personeel.
9. Stop de machine onmiddellijk in geval van foutieve of abnormale werking, hapering of eender welke ongewone werking of geluid van de machine.
10. Ontkoppel de machine van het stroomnet vooraleer onderhouds- of herstelwerken uit te voeren.
11. Draag beschermende handschoenen tijdens het onderhoud van de machine.
12. Laat uitzonderlijk onderhoud of herstellingen enkel uitvoeren door gekwalificeerd personeel.
13. Gebruik geen stromend water of water onder druk om de machine schoon te maken.
14. Draag beschermende handschoenen als u met scherpe onderdelen van de machine werkt.

3. INSTALLATIE

3.1 Algemene installatievoorwaarden

NOTA:

Het is zeer belangrijk dat deze machine correct wordt geïnstalleerd en correct is afgesteld voor gebruik. De installatie moet gebeuren in overeenstemming met lokale elektriciteits-, brand-, gezondheids- en veiligheidsvoorwaarden.

Deze machine is ontworpen om jarenlange diensttevredenheid te leveren. Een correcte installatie is essentieel om de beste prestaties, doeltreffendheid en probleemloze werking te bereiken.

3.2 Installatie

Deze machine moet in een voldoende geventileerde ruimte geïnstalleerd worden om de ophoping van onaanvaardbare concentraties van schadelijke deeltjes voor de gezondheid te voorkomen.

De installatie mag enkel door gekwalificeerd personeel worden uitgevoerd. Installatie die afwijkt van toepasselijke voorschriften of specificaties van de fabrikant zullen de garantie opheffen. Onderdelen beschermd tegen manipulatie (bijv. ververzegeld) door de fabrikant mogen enkel door een geautoriseerde onderhoudstechniek bijgesteld worden. Deze mogen niet door de installateur worden gemanipuleerd.

De verantwoordelijkheid voor alle aansluitingen voor een correcte werking van de machine ligt bij de gebruiker.

3.3 Uitpakken

Bij ontvangst van de machine. Verwijder alle verpakkings- en transportmateriaal inclusief alle plastic beschermlagen op de behuizing.

Behoud alle verpakkings- en transportmateriaal tot u er zeker van bent dat er geen schade (buiten- en binnenkant) aan de machine is aangebracht tijdens het transport. Het is de plicht van de aankoper om eventuele schade onmiddellijk te melden aan de transportfirma.

3.4 Locatie

1. Kies een locatie voor de machine met rondom een vrije ruimte van minimum 0,6 m voor bediening, onderhoud en eventuele herstelwerken.
2. Plaats de machine in zijn correcte werkpositie. Plaats de machine op een vlakke, stevige en droge ondergrond.
3. Om een optimale stabiliteit te verzekeren, is het ten zeerste aanbevolen dat de machine in de breedte en de diepte waterpas staat.

3.5 Elektrische aansluiting

1. De aansluiting op het elektriciteitsnet moet worden voorzien binnen het bereik van de stroomkabel van de machine. Gebruik geen verlengkabels om de machine op het elektriciteitsnet aan te sluiten.
2. Lees de gegevens op het identificatieplaatje en zorg ervoor dat de aansluitingen in overeenstemming worden gemaakt met de specificaties van de stroomtoevoer. De elektrische aansluitingen worden door een gekwalificeerde sevicetechniek uitgevoerd, die de veiligheids- en lokale elektriciteitsvoorschriften respecteert.
3. Controleer de correcte aansluiting (draaizin) van de machine. Bij foute draaizin zal de motor draaien, maar de machine zal niet bewegen. Indien nodig moeten 2 fase kabels van plaats worden verwisseld.

Vooraleer de machine op het elektriciteitsnet aan te sluiten, zorg ervoor dat:

1. Een zekeringsschakelaar geplaatst is binnen 2 m van de machine.
2. Er een wartel en spanring rond de stroomtoevoerkabel zit bij invoeropening in de machine.
3. Alle kabelaansluitingen gecontroleerd worden en vast zitten.

Eens de elektrische aansluiting is gemaakt, is de machine klaar voor gebruik. Stroomtoevoer voorschriften 220/380V 3Ph 50Hz + A.

4. GEBRUIK

NL



- De ruimte tussen de voorste rollen kan aangepast worden met de rechterknop **A**. Die hoeft u slechts omhoog of omlaag te schuiven om de dikte van het deeg aan te passen.
- Stel de lengte van het deeg in mm in. Dat kan door de ruimte tussen de achterste, schuin opstaande rollen aan te passen. Schuif daartoe de linker knop **B** omhoog of omlaag.
- Schakel de machine in.
- Bij het inbrengen van deeg in de invoeropening, moet de onderkant van het deeg naar de voorste rollen gericht zijn.
- Het deeg mag tussen de 50g tot 1200g wegen.

5. VEILIGHEIDSVOORSCHRIFTEN

- Het is belangrijk deze gebruiksaanwijzing te lezen alvorens de machine in gebruik te nemen. Bovendien moet deze handleiding bij de machine gelegd worden, zodat ze ook later nog nagelezen kan worden.
- Mocht de machine later doorverkocht worden, gelieve dan ook de gebruikshandleiding bij de machine te voegen, zodat de gebruiker ten alle tijde op de hoogte is van het goede gebruik van deze machine.
- Hoewel de machine uitgerust is met de nodige veiligheidsschakelaars, om de werking te stoppen bij mogelijke problemen, is voorzichtigheid geboden bij het invoeren van het deeg: Raak de draaiende rollen bij de invoeropening nooit aan.
- Het deeg dient uitgenomen te worden aan de voorkant van de machine. Reik nooit in de machine om vastgelopen deeg te verwijderen.
- Mocht er toch iets gebeuren, aarzel dan niet de noodstop in te drukken. Ingeval van nood, zal de machine meteen stoppen. Ook wanneer u de invoeropening naar beneden drukt, zal de machine stoppen.



Bij onderhoud en reiniging van de machine dient deze steeds van de stroomtoevoer te worden afgesloten door de stekker uit het stopcontact te halen.

6. REINIGING

Om zo lang mogelijk van uw machine te kunnen genieten, is het belangrijk dat u de rollen en het vilt dagelijks na gebruik schoonmaakt met een borstel. Vermijd rechtstreeks contact tussen water en de machine wanneer u de machine schoonmaakt. Plaats de machine ook in een schone omgeving.

NL

NOTA:

Maak nooit gebruik van schuurmiddelen, van bijtende schoonmaakmiddelen of van een metalen schraper om uw machine te reinigen.

Om hygiënische redenen is het aan te raden dat u de restjes bloem met een stofzuiger verwijdert. (vermijd te blazen) Schakel ook steeds de stroomtoevoer uit alvorens u de machine schoonmaakt.

Dagelijkse schoonmaak:

- . Veeg met een stuk plastic de restjes bloem van de bovenste en onderste schrapers.
- . Maak de transportband schoon met een borstel.
- . Veeg het stof van de machine met een zachte doek en een borstel.

Wekelijkse schoonmaak:

- . Veeg de opgedroogde deegrestjes op de rollen weg met een zachte doek.
- . Verwijder alle restjes deeg, bloem en stof uit de machine met een borstel en een stofzuiger.

7. ONDERHOUD

Gelieve iedere twee maanden de overbrenging in de machine te controleren. Stel ook de spanning van de transportband bij en smeer de kettingen en kogellagers. Wanneer de machine voor een lange periode niet gebruikt wordt, zorg er dan voor dat ze grondig gereinigd wordt en dat ze losgekoppeld wordt van de stroomtoevoer.

D



Baguette moulder • Façonneuse •
Stokbroodmachine • Baguettelangroller •
Formadoras de barras • formatrice per baguette



BAGUETTO

Wir gratulieren Ihnen mit dem Ankauf dieses Baguettelangrollers. Diese Maschine wurde vor der Lieferung gründlich in unserem Lager in Belgien geprüft. Auf dieser Weise können wir die Lieferung einer zur Installation fertigen Maschine garantieren.

Für eine korrekte Wirkung und eine lange Lebensdauer des Baguettelangrollers, raten wir Ihnen diese Anleitung aufmerksam zu lesen, bevor Sie mit dem Gebrauch der Maschine anfangen.

Sinmag Europe dankt Ihnen für das Vertrauen und das Interesse und wünscht Ihnen viele Arbeitsfreude mit der Maschine.



Sinmag Europe Team.

D

HINWEIS

Die Verwendung dieser oder anderer Industrieanlagen kann Gefahren, etwa durch heiße Oberflächen, scharfe Gegenstände oder elektrischen Strom mit sich bringen. Diese Anleitung soll Ihnen bei der sicheren und effizienten Benutzung unserer Maschine helfen.

D

Alle Maschinen, ob als gefährlich eingestuft oder nicht, sollten gemäß den Grundsätzen der guten Herstellungspraxis benutzt werden.

Der Benutzer dieser Maschine muss volljährig sein. Bitte lesen und befolgen Sie vor Inbetriebnahme die Anweisungen sorgfältig, um maximale Sicherheit zu gewährleisten und unsere Maschine optimal zu nutzen.

1. EINFÜHRUNG

1.1 Kurze Einführung

Diese Anleitung dient der Einführung in Installation, Betrieb und Wartung des Baguettelangrollers **BAGUETTO**.

Vielen Dank, dass Sie sich für **SINMAG EUROPE** entschieden haben. Bei Fragen wenden Sie sich bitte an unsere lokale Niederlassung oder unseren Vertreter, wo man Ihnen umgehend den optimalen Service bietet.

1.2. Technische Daten

Modell: **BAGUETTO**

2. SICHERHEITSHINWEISE

2.1 Sicherheitssymbole

Beachten Sie zu Ihrer eigenen Sicherheit bitte das folgende Symbol auf der Maschine:



Dieser Aufkleber weist darauf hin, dass nur qualifiziertes Wartungspersonal an dieser Stelle Arbeiten vornehmen darf und dass der Bediener das Gerät vom Netz trennen muss, bevor er Reinigungs- oder Wartungsarbeiten durchführt.

2.2 Informationen zur Arbeitssicherheit

Die Maschine darf nur von Personal benutzt werden, das zu diesem Zweck angemessen geschult wurde und mit dem Inhalt dieser Anleitung vertraut ist.

Um sichere Arbeit zu gewährleisten, müssen folgende Anweisungen befolgt werden:

1. Erfüllen Sie bei der Installation der Maschine die Anforderungen bezüglich der Sicherheit am Arbeitsplatz.
2. Stellen Sie die Maschine nicht in der Nähe einer Wärmequelle auf, außerdem darf die Maschine nicht an Stellen eingesetzt werden, an denen eine potentielle Explosionsgefahr besteht.
3. Benutzen Sie die Maschine mit großer Sorgfalt und lassen Sie sich nicht ablenken.
4. Tragen Sie keine weite Kleidung oder Kleidungsstücke mit weiten oder offenen Ärmeln.
5. Die Typenschilder am Maschinengehäuse dürfen nicht entfernt, verdeckt oder modifiziert werden.
6. Benutzen Sie die Maschine nicht als Arbeitsfläche und stellen oder legen Sie keine Gegenstände darauf, die für den normalen Betrieb nicht benötigt werden.
7. Benutzen Sie die Maschine nicht mit provisorischen elektrischen Anschlüssen oder nicht isolierten Kabeln.
8. Überprüfen Sie regelmäßig den Zustand des Netzkabels und der Kabelklemme am Maschinengehäuse, lassen Sie beides bei Bedarf durch qualifiziertes Personal ersetzen.
9. Stellen Sie die Maschine sofort ab, wenn Mängel oder Funktionsstörungen, ein Defekt, fremde Bewegungen oder ungewöhnliche Geräusche festgestellt werden.
10. Trennen Sie vor der Durchführung von Reinigungs- oder Wartungsarbeiten die Maschine vom Netz.
11. Tragen Sie bei Reinigungs- und Wartungsarbeiten Schutzhandschuhe.
12. Wenden Sie sich zwecks Durchführung außergewöhnlicher Wartungsarbeiten an den Hersteller oder an qualifiziertes oder befugtes Personal.
13. Reinigen Sie die Maschine nicht mit einem Wasserstrahl.
14. Tragen Sie bei der Handhabung scharfer Zubehörteile schnittfeste Handschuhe.

3. INSTALLATION

3.1 Allgemeine Installationsanforderungen

HINWEIS: Es ist äußerst wichtig, dass diese Maschine korrekt installiert und bedient wird. Die Installation muss den geltenden Elektro-, Brandschutz-, Gesundheits- und Sicherheitsanforderungen entsprechen.

Dieser Hydraulikteilnehmer ist für jahrelangen einwandfreien Betrieb ausgelegt. Korrekte Installation ist wesentlich, um optimale Leistungseffizienz und störungsfreien Betrieb zu erreichen.

3.2 Installation

Bei der Installation dieser Maschine muss auf ausreichende Belüftung geachtet werden, um das Auftreten nicht akzeptabler Konzentrationen gesundheitsschädlicher Substanzen im Raum zu verhindern. Installationen dürfen nur von qualifiziertem Personal durchgeführt werden. Wenn die Installation der Maschine nicht unter Befolgung der entsprechenden Vorschriften und Herstellerspezifikationen in diesem Abschnitt erfolgt, erlischt die Garantie.

Komponenten, deren Einstellung vom Hersteller geschützt wurde (beispielsweise mit einem Farbsiegel), dürfen nur von einem befugten Servicetechniker eingestellt werden. Sie dürfen nicht vom Installationspersonal eingestellt werden.

Der Inhaber muss für den Anschluss der erforderlichen Versorgungsleitungen an die Maschine sorgen.

D

3.3 Auspacken

Verfahren Sie nach dem Eintreffen der Maschine wie folgt: Entfernen Sie die gesamte Verpackung und alle Transportschutzvorrichtungen, einschließlich aller Kunststoffschutzfolien, von den äußeren Blechen.

Überprüfen Sie Maschine und Teile auf Beschädigungen. Melden Sie etwaige Schäden umgehend dem Spediteur und dem Vertreter. Versuchen Sie auf keinen Fall, die Maschine mit beschädigten Teilen zu betreiben. Melden Sie etwaige Mängel dem Vertreter, der die Maschine lieferte.

3.4 Aufstellungsort

1. Wählen Sie für die Maschine einen Aufstellungsort mit mindestens 0,6 m Platz auf allen Seiten für Bedienung, Reinigung und Wartung.
2. Stellen Sie die Maschine an ihrer geeigneten Betriebsposition auf. Sie muss auf einem ebenen, festen und trockenen Boden installiert werden.
3. Die Maschine sollte in Längs- und Querrichtung möglichst waagrecht stehen. Dies gewährleistet die größte Stabilität.

3.5 Elektroanschluss

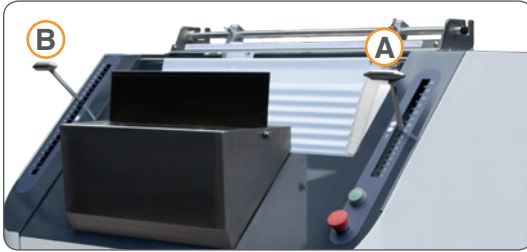
1. Ein Stromanschluss sollte innerhalb der Reichweite des mitgelieferten Netzkabels vorhanden sein. Verwenden Sie zum Anschließen der Maschine an die Stromversorgung keine Verlängerungskabel.
2. Lesen Sie vor der Herstellung der Stromverbindung die Angaben auf dem Typenschild, um zu gewährleisten, dass sie den Werten der Stromversorgung entsprechen. Der Elektroanschluss sollte von einem qualifizierten Servicetechniker hergestellt werden, der alle geltenden Sicherheitsvorschriften und die nationalen Vorschriften für Elektroanschlüsse befolgt.
3. Prüfen Sie den korrekten Anschluss (Drehsinn) der Maschine. Wenn die Maschine falsch angeschlossen wurde, wird der Motor wirken, aber die Bänder werden in der falschen Richtung drehen. Wenn nötig werden Sie die Position von zwei Phasenkabeln umwechseln müssen.

Beachten Sie beim Anschließen dieser Maschine ans Stromnetz unbedingt Folgendes:

1. Ein Isolierschalter muss im Abstand von höchstens 2m zur Maschine angebracht werden.
2. Die Öffnung für das Netzkabel in der Maschine ist mit einer Kabeldurchführung versehen.
3. Alle Kabelverbindungen müssen fest sein.

**Sobald der Elektroanschluss hergestellt ist, ist die Maschine betriebsbereit.
Anforderungen bezüglich des Stromanschlusses 220/380V 3Ph 50Hz + E.**

4. GEBRAUCH



- Der Raum zwischen den Vorderrollern kann einfach angepasst werden, indem Sie den rechten Griff (A) der Maschine nach oben oder nach unten schieben.
- Um die Länge der Teigstücke in mm einzustellen, muss nur der Raum zwischen den Hintenrollern angepasst werden, indem Sie den linken Griff (B) der Maschine nach oben oder nach unten schieben.
- Schalten Sie die Maschine ein.
- Beim Hineinführen des Teiges in den Einführungstrichter, muss die Untenseite des Teiges an die Vorderroller gerichtet sein.
- Das Teig darf zwischen 50g und 1200 g wiegen.

5. SICHERHEITSMASSNAHMEN

- Lesen Sie bitte diese Anleitung bevor Sie die Maschine zu benutzen anfangen. Auch nachher muss die Anleitung in der Nähe der Maschine aufbewahrt bleiben, so dass sie in Zukunft zu Rate gezogen werden kann. Falls die Maschine weiterverkauft wird, muss diese ANleitung auch mit der Maschine mitgegeben werden, so dass der Gebraucher sich über die Wirkung der Maschine informieren kann.
- Achten Sie bitte darauf, dass Sie die Hände nie in den Raum zwischen den Hintenrollern bringen wenn Sie Teig aus der Maschine nehmen. Der Filz auf diesen Rollern bewegt ja schnell nach oben und Verletzungen können also leicht vorkommen.
- Seien Sie auch wachsam wenn Sie Teig in die Maschine hineinführen. Berühren Sie nie die wirkenden Roller.
- Diese Maschine ist mit einem Notschalter ausgestattet. Wenn sich also ein Notfall ereignet, müssen Sie nur auf diesen Schalter drücken. Die Maschine wird sofort halten. Die Maschine wird auch halten wenn Sie den Einführungstrichter nach unten drücken.



6. REINIGUNG

Die Roller und der Filz sollten jeden Tag nach Benützung mit einer Bürste gereinigt werden. Verwenden Sie bitte nie Wasser um die Maschine zu reinigen. Daneben sollte auch die Umgebung des Gerätes immer rein gehalten werden.

BEMERKUNG:

Verwenden Sie bitte nie Schmirgelmittel, ätzende Produkte oder einen Kratzer um den Langroller zu reinigen.

D

Wir raten Ihnen aus hygienischen Gründen auch, die Reste des Mehls mit einem Staubsauger zu entfernen (vermeiden Sie zu blasen). Die Stromversorgung muss bei der Reinigung immer ausgeschaltet werden.

Tägliche Reinigung:

- Kehren Sie die Reste des Teiges auf den oberen und unteren Schabern mit einem Kunststoffteil aus.
- Reinigen Sie den Transportband mit einer Bürste aus.

Wochentliche Reinigung:

- Kehren Sie die trockenen Reste des Teiges auf den Rollern mit einem zarten Tuch aus.
- Entfernen Sie Reste von Teig, Mehl und Staub aus der Maschine mit einer Bürste und einem Staubsauger.

7. WARTUNG

Zweimonatlich sollten Sie die Übertragungsteile der Maschine nachsehen, die Spannung des Transportbandes nachstellen und die Ketten und Lager ölen. Wenn der Langroller für eine längere Zeit unbenutzt darsteht, sollten Sie ihn zunächst gründlich reinigen und die Stromversorgung ausschalten.



ES

Baguette moulder • Façonneuse •
Stokbroodmachine • Baguettelangroller •
Formadoras de barras • formatrice per baguette



BAGUETTO

¡Felicidades con la compra de esta formadoras de barras!
Esta máquina ha sido controlada profundamente en nuestro almacén en Bélgica para garantizarle la entrega de una máquina lista a la instalación.

Para un funcionamiento correcto y una larga vida útil, es aconsejable de leer este modo de empleo con atención antes de poner la máquina en uso.

ES

Sinmag Europe agradece a Usted por Su confianza y interés y le desea mucho gozo en el trabajo con la máquina.



Sinmag Europe Team.

AVISO

El uso de este o cualquier equipo industrial puede conllevar riesgos por superficies calientes, objetos afilados o peligros derivados de la exposición a la alimentación eléctrica. Este manual le facilitará el uso seguro y eficiente de nuestro equipo.

Todos los equipos, tantos si se consideran peligrosos como si no, deben utilizarse conforme a los principios de buenas prácticas de fabricación.

El operador de este equipo debe ser mayor de edad. Antes del funcionamiento, lea y siga las instrucciones atentamente para una máxima seguridad, y para obtener el mejor uso de nuestro equipo.

ES

1. INTRODUCCIÓN

1.1 Breve introducción

Este manual pretende presentar cómo instalar, operar y mantener la formadoras de barras **BAGUETTO**.

Gracias por elegir **SINMAG EUROPE** como Su proveedor. Para cualquier pregunta, contacte con su oficina o distribuidor local, que le ofrecerá un servicio instantáneo e ideal.

1.2. Especificaciones

Modelo de máquina: **BAGUETTO**

2. INFORMACIÓN DE SEGURIDAD

2.1 Símbolos de seguridad

Para Su seguridad, preste atención al símbolo siguiente tal como está marcado en la máquina:



Esta etiqueta advierte de que solo el personal de servicio cualificado puede acceder a esta posición y el operador debe desconectar la alimentación antes de llevar a cabo tareas de limpieza o servicio.

2.2 Información sobre seguridad laboral

La máquina solo debe ser utilizada por personal que haya recibido la formación adecuada para su finalidad y sobre el contenido de esta publicación.

ES **Para garantizar un trabajo seguro, siga las instrucciones siguientes:**

1. Instale la máquina conforme a los requisitos de trabajo seguro en el lugar de trabajo.
2. No coloque la máquina cerca de una fuente de calor y no la utilice en un lugar donde el entorno pueda presentar riesgo de explosión.
3. Utilice la máquina con mucho cuidado y sin distraerse nunca.
4. No lleve ropa holgada ni ropa con mangas anchas o abiertas.
5. No retire, cubra ni modifique las placas de identificación situadas sobre la estructura de la máquina.
6. No utilice la máquina como superficie de trabajo y no coloque ningún objeto sobre la misma que no sea necesario para las operaciones de trabajo normales.
7. No utilice la máquina con conexiones eléctricas temporales ni cables no aislados.
8. Compruebe periódicamente el estado del cable eléctrico y la abrazadera para cables en la estructura de la máquina; sustituir cuando sea necesario por parte de personal cualificado.
9. Pare la máquina inmediatamente cuando se produzca algún funcionamiento defectuoso o anómalo, alguna rotura, algún movimiento incorrecto o ruidos no habituales.
10. Antes de realizar las tareas de limpieza o mantenimiento, desconecte la máquina de la red eléctrica.
11. Utilice guantes de trabajo de protección para realizar las tareas de limpieza y mantenimiento.
12. Para todas las tareas de mantenimiento extraordinarias, consulte con el fabricante o con personal cualificado o autorizado.
13. No utilice pulverización ni chorros de agua para limpiar la máquina.
14. Cuando se manipulen accesorios afilados, utilice guantes resistentes a los cortes.

3. INSTALACIÓN

3.1 Requisitos generales de instalación

NOTA: Es sumamente importante que esta máquina se instale correctamente y que el funcionamiento sea correcto antes del uso. La instalación cumplirá con los requisitos eléctricos, de incendios y de seguridad e higiene locales.

Esta divisora hidráulica está diseñada para ofrecer muchos años de servicio satisfactorio. La correcta instalación es fundamental para obtener el mejor rendimiento, eficiencia y funcionamiento sin problemas.

3.2 Instalación

Esta máquina se instalará con un nivel de ventilación suficiente para evitar que se produzcan concentraciones inaceptables de sustancias nocivas para la salud en la sala.

Las instalaciones deben ser realizadas exclusivamente por personal de servicio cualificado. La instalación del equipo debe hacerse según las especificaciones de los fabricantes y los códigos pertinentes de esta sección, en caso contrario se invalidará la garantía.

Los componentes con ajustes protegidos (por ejemplo, sellados con pintura) por el fabricante solo tienen que ser ajustados por un agente de servicio autorizado. No deben que ser ajustados por el instalador.

Es responsabilidad del propietario suministrar y disponer la conexión de todos los servicios en la máquina.

3.3 Desembalaje

Al recibir la máquina, lleve a cabo lo siguiente:

Retire todo el embalaje y la protección para el transporte, incluyendo todo el revestimiento de plástico de protección de los paneles exteriores.

Compruebe el equipo y las piezas para ver si hay presencia de daños. Comunique cualquier daño inmediatamente al transportista y al distribuidor. No ponga en marcha nunca la máquina si hay piezas dañadas.

Comuniqué cualquier deficiencia al distribuidor que suministró la máquina.

3.4 Ubicación

1. Seleccione una ubicación para la máquina con un espacio mínimo de 0,6 m alrededor de la máquina para el funcionamiento, la limpieza y el servicio.
2. Coloque la máquina en su posición de trabajo aproximada. La divisora debe instalarse sobre un suelo plano, firme y seco.
3. Se recomienda que la máquina esté nivelada de delante a atrás y de lado a lado. Esto asegurará la máxima estabilidad.

3.5 Conexión eléctrica

1. Debe disponerse de un suministro eléctrico al alcance del cable eléctrico incluido. No utilice alargos de cable para conectar el cable eléctrico de la máquina al suministro eléctrico.
2. Antes de realizar las conexiones eléctricas, lea las especificaciones de la placa de datos para garantizar que se correspondan con las del suministro eléctrico. La conexión eléctrica debe ser realizada por un técnico de servicio cualificado que tendrá en cuenta todos los códigos de seguridad aplicables y los códigos eléctricos nacionales.
3. Verificar la conexión correcta (sentido de rotación) de la máquina. Cuando la máquina está conectada incorrectamente, el motor funcionará, pero las cuchillas y la placa de presión no se moverán. Si necesario, hay que cambiar la posición de dos cables de fase.

Al conectar esta máquina al suministro de red, asegúrese de que se lleve a cabo lo siguiente:

1. Se dispone de un interruptor de aislamiento a 2 m de la máquina.
2. Se dispone de un prensaestopas en la entrada del cable eléctrico a la máquina.
3. Todas las conexiones del cableado deben estar bien apretadas.

Una vez que se haya realizado la conexión eléctrica, la máquina está preparada para el uso. Requisitos del suministro eléctrico 220/380V 3Ph 50Hz + T.

4. LA OPERACIÓN



ES

- El espacio entre los cilindros anteriores puede ser adaptado cuando se alza y baja la empuñadora a la derecha (A).
- Para adaptar el largo de la masa formada en mm, hay que adaptar solamente el espacio entre los cilindros atrás con la empuñadora a la izquierda (B).
- Arranque la máquina.
- Cuando introduce la masa en la entrada, la parte inferior de la masa debe ser dirigida hacia los cilindros anteriores.
- La masa entrada puede pesar entre 50 y 1200 g.

5. REQUISITOS DE SEGURIDAD

- Hay que leer estas instrucciones muy atentamente antes de usar la máquina. Las instrucciones deben ser guardadas cerca de la máquina de modo que el usuario puede consultarlas en el futuro. Si la máquina sea vendida, estas instrucciones deben ser juntas, de modo que el usuario puede informarse sobre la máquina.
- Cuando quita la massa de la máquina, ponga atención a nunca meter las manos en el espacio entre las cintas transportadoras atrás. Estas cintas hacen movimientos rápidos hacia arriba y es juega de herirse si toca las cintas.
- Ponga también atención cuando introduce la masa en la entrada. No toque nunca los coilindros.
- La máquina está aquipada de un interruptor de emergencia. Si alguna cosa le pasa cuando está operando la máquina, no hesite a apretarlo. La máquina se parará inmediatamente. Cuando se aprieta el embudo hacia abajo, la máquina también se parará.



6. LIMPIEZA

Es fundamental que los cilindros y el fieltro están limpiados con una escobilla después de casa uso. No use agua para limpiar la máquina en un lugar limpio.

NOTA:

No use nunca de abrasivo, detergentes cáusticos o rascadores en metal para limpiar Su formadora. A causa de la higiene, quite los restos de harina con una aspiradora. Desconecte la máquina siempre antes de limpiarla.

La limpieza diaria:

- . Cepille los restos de masa de los rascadores superiores y inferiores con un fragmento de plástico.
- . Limpie la cinta transportadora con escobilla. Quite el polvo de la máquina con un paño mullido y una escobilla.

La limpieza semanal:

- . Quite los restos de masa con un paño mullido.
- . Quite los restos de masa, harina y polvo de la máquina con una escobilla y una aspiradora.

7. MANTENIMIENTO

Controle todos los dos meses la transmisión en la máquina, adapte la tensión de la cinta transportadora y engrase las cadenas y los cojinetes. Si la formadora no será usada para mucho tiempo, hay que limpiarla a fondo y desconectarla de la electricidad.

ES



Baguette moulder • Façonneuse •
Stokbroodmachine • Baguettelangroller •
Formadoras de barras • formatrice per baguette



BAGUETTO

Congratulazioni per l'acquisto di questa formatrice per baguettes. Questa macchina è stata controllata a fondo en nuestro almacén en Bélgica al fine di garantirVi la consegna di una macchina pronta all'installazione.

Per un funzionamento corretto e una lunga durata di vita della arrotondatrice conica, Vi raccomandiamo di leggere attentamente queste istruzioni prima di metterla in funzione.

Sinmag Europe Vi ringrazia per la Vostra fiducia e interesse e Vi augura un buon lavoro con questa macchina.



Sinmag Europe Team.

IT

ATTENZIONE

L'uso della presente apparecchiatura o di qualsiasi apparecchiatura industriale può generare pericolo di superfici calde, oggetti appuntiti o esposizione ad energia elettrica. Il manuale viene fornito per un utilizzo sicuro ed efficiente dell'apparecchiatura.

Tutte le apparecchiature, che siano ritenute pericolose o meno, devono essere utilizzate secondo i principi delle buone prassi di fabbricazione

Questa apparecchiatura deve essere utilizzata da un operatore maggiorenne. Prima dell'uso, leggere attentamente e rispettare le istruzioni per lavorare in massima sicurezza e per utilizzare al meglio l'apparecchiatura.

1. INTRODUZIONE

IT

1.1 Breve introduzione

Lo scopo di questo manuale è presentare le modalità di installazione, uso e manutenzione della formatrice per baguettes **BAGUETTO**

Grazie per aver scelto **SINMAG EUROPE** come Vostro fornitore.

Per qualsiasi dubbio, contattate il nostro ufficio o il distributore di zona che Vi fornirà un servizio immediato e soddisfacente.

1.2. Caratteristiche tecniche

Modello Macchina: **BAGUETTO**

2. INFORMAZIONI DI SICUREZZA

2.1 Simboli di sicurezza

Per ragioni di sicurezza, fare attenzione al seguente simbolo presente sulla macchina:



L'etichetta avverte che solo il personale qualificato può accedere alla posizione e l'operatore deve scollegare l'energia elettrica prima di effettuare qualsiasi operazione di pulizia o manutenzione.

2.2 Informazioni di sicurezza sul lavoro

La macchina deve essere utilizzata solo da personale adeguatamente addestrato allo scopo secondo il contenuto di questa pubblicazione

Per garantire la sicurezza sul lavoro, è necessario rispettare le seguenti istruzioni:

1. Installare la macchina in conformità con i requisiti di sicurezza sul posto di lavoro.
2. Non porre la macchina vicino a una fonte di calore; la macchina non deve essere utilizzata in un luogo dove l'ambiente circostante può presentare un potenziale rischio di esplosione.
3. Utilizzare la macchina con grande cura e non distrarsi mai.
4. Non indossare indumenti svolazzanti o indumenti con maniche larghe o non allacciate.
5. Non rimuovere, coprire o modificare le targhe di identificazione poste sul corpo macchina.
6. Non utilizzare la macchina come piano di lavoro e non appoggiarci oggetti che non sono necessari alle normali operazioni di lavoro.
7. Non utilizzare la macchina con collegamenti elettrici temporanei o con cavi non isolati.
8. Verificare periodicamente lo stato del cavo di alimentazione e del morsetto sul corpo della macchina; La sostituzione va effettuata non appena necessario da personale qualificato.
9. Arrestare immediatamente la macchina appena si riscontra un funzionamento difettoso o anomalo, una rottura, un qualsiasi movimento errato o rumori inconsueti.
10. Prima di effettuare operazioni di pulizia o manutenzione, scollegare la macchina dalla rete elettrica.
11. Utilizzare guanti di protezione per la pulizia e la manutenzione.
12. Per tutte le operazioni di manutenzione straordinaria, consultare il fabbricante o personale qualificato o autorizzato.
13. Non utilizzare getti o spruzzi d'acqua per pulire la macchina.
14. Quando si manipolano accessori taglienti, utilizzare guanti antitaglio.

3. INSTALLAZIONE

3.1 Requisiti generali di installazione

NOTA: È importante che la macchina sia installata e che funzioni correttamente prima del suo utilizzo. L'installazione deve essere conforme ai requisiti della normativa locale in materia elettrica, di prevenzione incendi, di sicurezza e tutela della salute.

Questa macchina è stata progettata per garantire un servizio soddisfacente negli anni. Una corretta installazione è essenziale per ottenere migliori prestazioni, efficienza ed un funzionamento senza difficoltà.

3.2 Installazione

La macchina deve essere installata in un ambiente con sufficiente aerazione, al fine di evitare un'eccessiva concentrazione di sostanze nocive.

L'installazione deve essere eseguita esclusivamente da manutentori qualificati. La mancata installazione dell'apparecchiatura secondo le norme e le specifiche del fabbricante espone in questo paragrafo rende nulla la garanzia.

I componenti la cui regolazione è protetta dal fabbricante (es. con sigillo) possono essere regolati solo da un manutentore autorizzato. Non possono essere regolati dalla persona che esegue l'installazione. È responsabilità del proprietario fornire e predisporre il necessario per il collegamento della macchina alle utenze di servizio

3.3 Disimballaggio

Al momento della ricezione della macchina, eseguire le seguenti operazioni:

Rimuovere l'imballo e le protezioni per il trasporto, comprese le plastiche di protezione, dai pannelli di rivestimento.

IT

Verificare che l'apparecchiatura ed i componenti non abbiano subito danni. Segnalare immediatamente eventuali danni al trasportatore e distributore. Mai utilizzare la macchina con parti danneggiate. Segnalare eventuali difetti al distributore che ha fornito la macchina.

3.4 Posizionamento

1. Scegliere un luogo nel quale la macchina possa avere almeno uno spazio di 0,6 m attorno per il funzionamento, la pulizia e la manutenzione.
2. Collocare la macchina approssimativamente nella sua posizione di lavoro. La spezzatrice deve essere installata su un pavimento piano, solido e asciutto.
3. Si raccomanda che la macchina sia livellata da davanti a dietro e da un lato all'altro. Questo garantisce la massima stabilità.

3.5 Collegamento elettrico

1. Una presa elettrica deve essere raggiungibile dal cavo di alimentazione fornito. Non utilizzare prolunghe per collegare il cavo di alimentazione della macchina alla rete di alimentazione elettrica.
2. Prima di eseguire i collegamenti elettrici, leggere le caratteristiche di targa per assicurarsi che siano conformi a quelle dell'alimentazione elettrica. Il collegamento elettrico deve essere effettuato da un manutentore qualificato che dovrà rispettare tutte le norme locali applicabili in materia di sicurezza ed elettricità
3. Verificare il collegamento corretto (senso di rotazione) della macchina. Quando la macchina è collegata scorrettamente, il motore funzionerà, ma i coltelli e la piastra di pressione non si moveranno. Se necessario, ci vuole cambiare la posizione di due cavi di fase.

Quando si collega la macchina alla rete di alimentazione, assicurarsi che siano soddisfatte le seguenti condizioni:

1. A 2 m dalla macchina è installato un interruttore generale.
2. In corrispondenza del foro di entrata nella macchina del cavo di alimentazione è montato un pressacavo.
3. Tutti i collegamenti elettrici debbono essere serrati

Una volta effettuato il collegamento elettrico, la macchina è pronta per l'uso.

REQUISITI DELLA RETE DI ALIMENTAZIONE ELETTRICA: 220/380V 3Ph 50Hz + T.

4. L'OPERAZIONE



- Si può cambiare lo spazio tra i cilindri anteriori alzando e abbassando la maniglia a sinistra **A**.
- Per adattare la lunghezza degli impasti in mm, deve solamente cambiare lo spazio tra i cilindri inclinati alzando e abbassando la maniglia a sinistra **B**.
- Accendere la macchina.
- Quando introduce della pasta nell'imbuto, la parte inferiore della pasta deve essere rivolta ai cilindri anteriori.
- Gli impasti possono pesare tra 50 e 1200 g.

IT

5. MISURE DI SICUREZZA

- È importante leggere queste istruzioni d'uso prima di usare la macchina. Le istruzioni devono essere tenute presso della macchina affinché l'utente possa sempre consultarle. Se la macchina viene venduta, queste istruzioni d'uso devono seguire la macchina.
- Quando si tolgono gli impasti dalla macchina, prestare attenzione a non mettere le mani nello spazio tra i nastri trasportatori in fondo. Questi nastri fanno dei movimenti rapidi verso l'alto e si rischia di ferirsi nel toccarli.
- Prestare attenzione quando introduci della pasta nell'imbuto. Non toccare mai ai cilindri.
- La macchina è attrezzata con un pulsante di emergenza. Se Le capita qualcosa mentre usa la macchina, non esiti a premerlo. La macchina si fermerà immediatamente. Anche l'imbuto di carico è provvisto di un dispositivo di sicurezza che se premuto arresta la macchina.



6. PULIZIA

É essenziale che i cilindri ed il feltro siano puliti con una spazzola dopo ogni uso. Non usi acqua per la pulizia. Tenga la macchina in un posto ordinato.

NOTA:

Non usi mai abrasivo, detergenti ardenti o dei raschiatori in metallo per pulire la SUa formatrice. Per ragioni di igiene, rimuova i resti di farina con un'aspirapolvere. Disinnesti sempre la macchina prima di pulirla.

La pulizia quotidiana :

- . Spazzoli i resti della pasta dai raschiatori superiori ed inferiori con un pezzo di plastica.
- . Pulisca il nastro trasportatore con una spazzola.
- . Spazzoli la polvere della macchina con un panno dolce ed una spazzola.

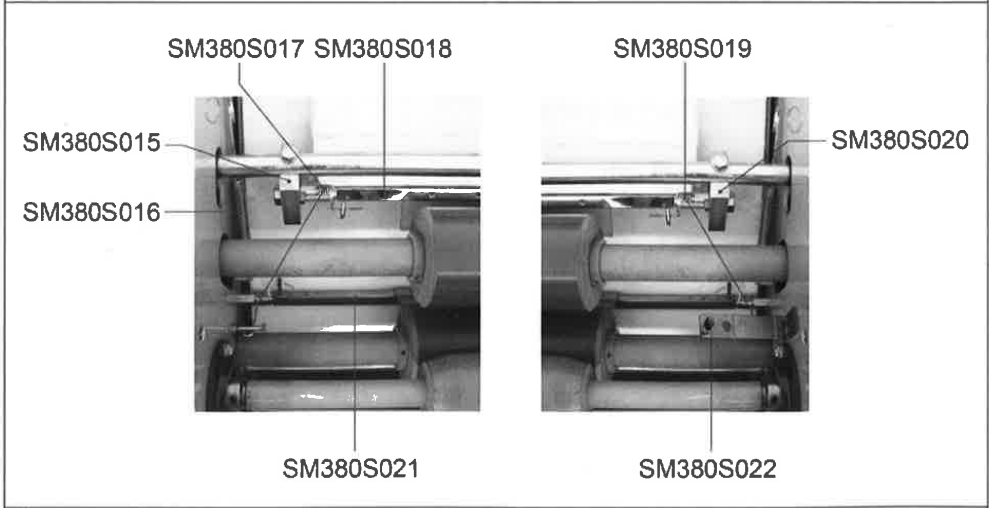
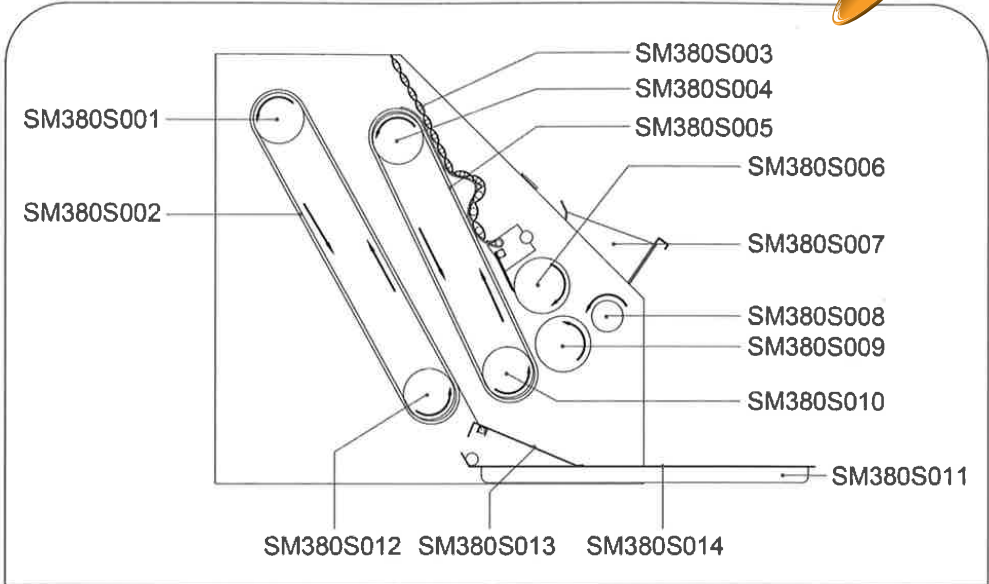
IT

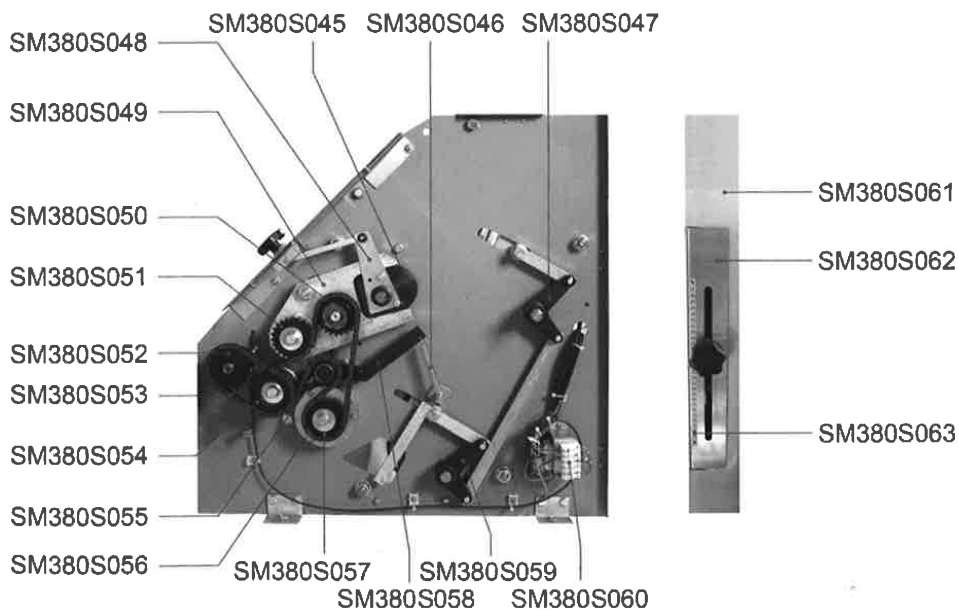
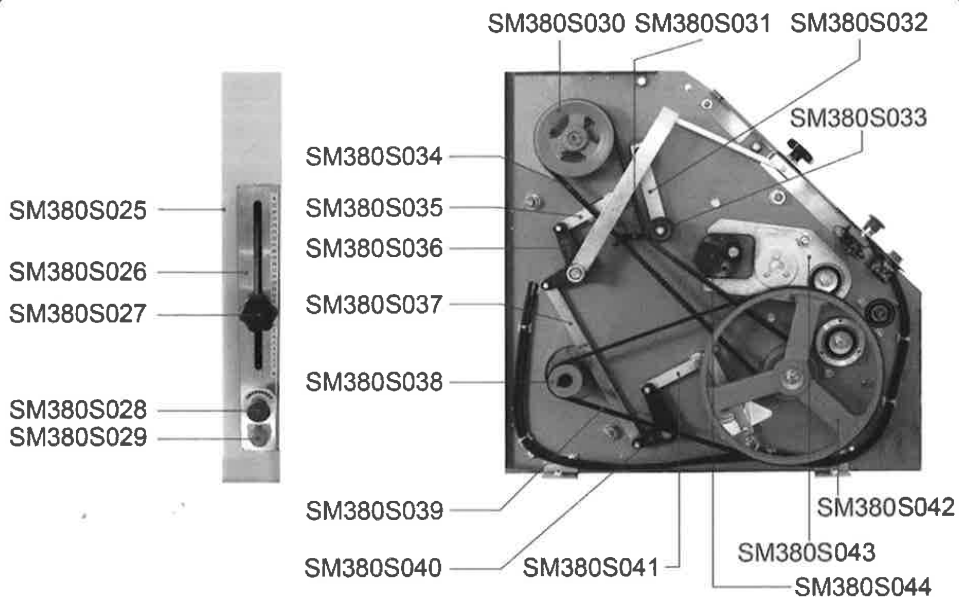
La pulizia settimanale:

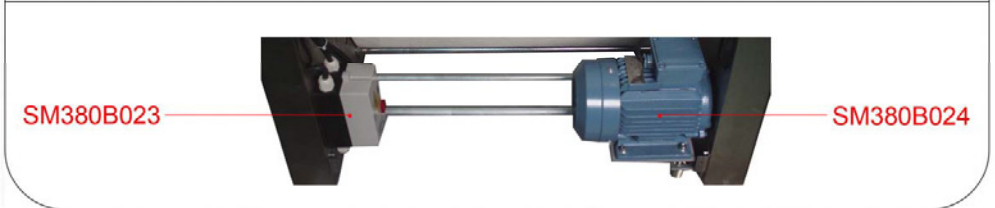
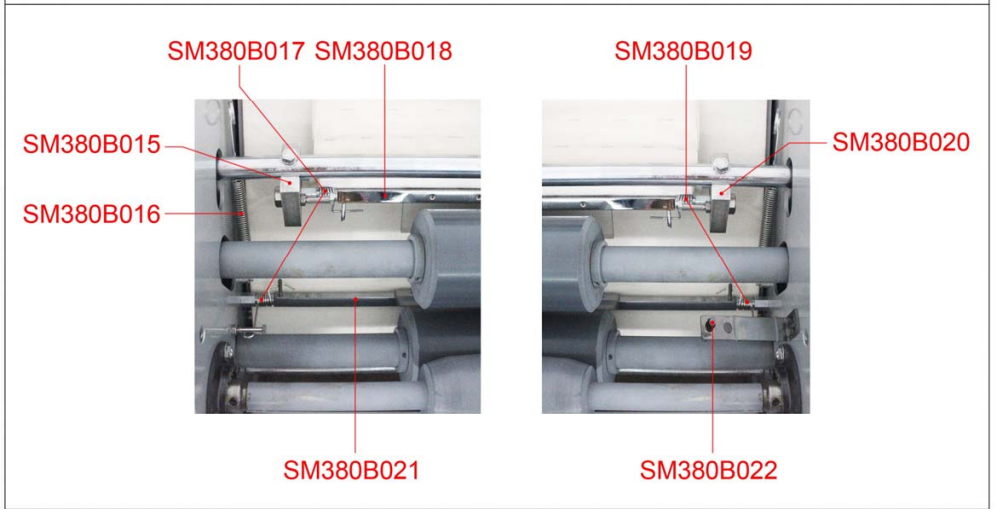
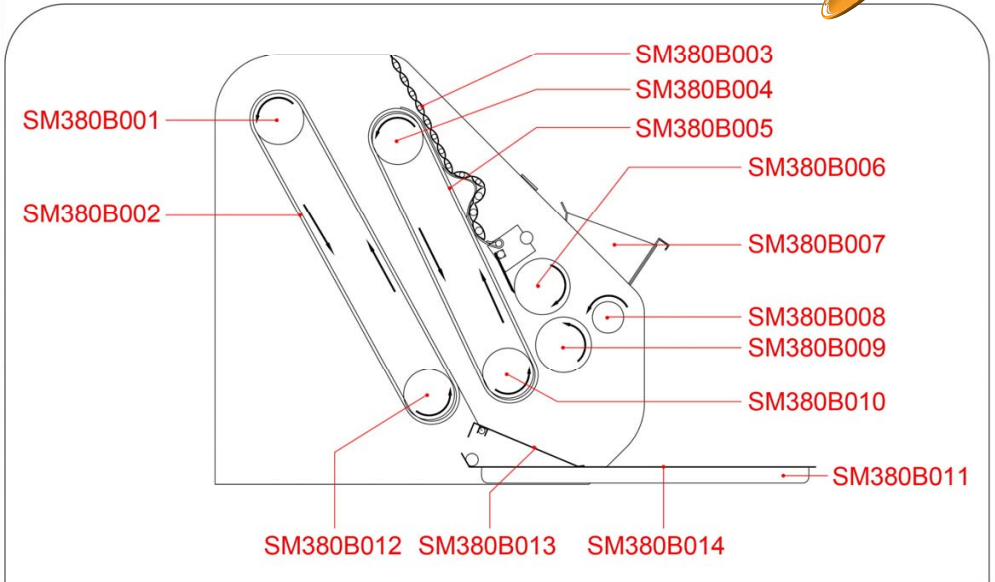
- . Rimuovi i resti di pasta secchi con un panno dolce.
- . Rimuovi i resti di pasta, farina e polvere dalla macchina con una spazzola e un'aspirapolvere.

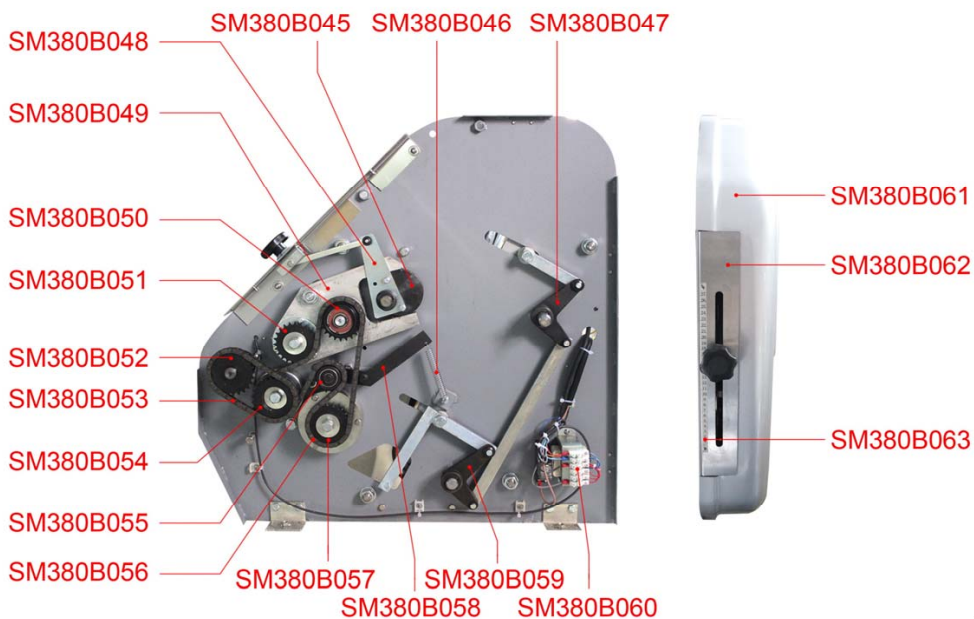
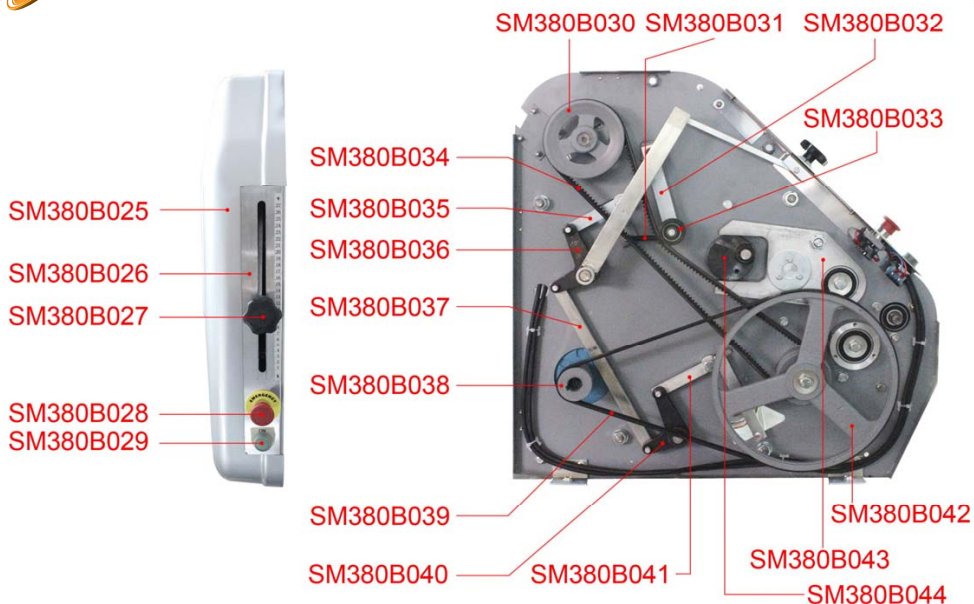
7. MANUTENZIONE

Controlli ogni due mesi la trasmissione nella macchina, adatti la tensione del nastro trasportatore ed ingrassi catena e cuscinetti. Se la formatrice non sarà usata per un periodo lungo, tempo deve essere pulita approfonditamente e disconnessa.











WWW.SINMAGEUROPE.COM

SINMAG EUROPE | BLANKENBERGSESTEENWEG 44A | 8377 ZUIENKERKE - BELGIUM

T: +32 50 32 89 05 | F.: +32 50 32 89 09 | info@sinmageurope.com