

Deegopmaakmachine BM 51 B

Universele deegopmaakmachine

Eigenschappen

Universele deegopmaakmachine geschikt voor tarwe en tarwe/rogge (max. 30% rogge) degen.

Voordelen

- Perfekt opmaakresultaat volgens trommelprincipe
- Mogelijkheid tot verwerken van vele deegsoorten
- Modern ontwerp in roestvrijstaal
- Eenvoudig qua bediening en onderhoud
- Inslagschoepen voor korte broden
- Verende 2e wals
- Licht op trommèl
- Makkelijk instelbaar
- Makkelijk te openen drukplank



Abbeelding: BM 51 B

Standaard uitvoering BM 51 B :

- Invoertrechter met verstelbare trechterzijwanden
- Rvs plaatwerk
- Langmaakbrug geglaspareld
- Verstelbare kunststof uitrolwalsen met kunststof schrapers
- Inslagschoepen op stalen transportwals met kunststof bekleding
- Droogblaasinrichting op transportwals
- Rvs sleepnet
- In hoogte verstelbare drukplank met verstelbare zijgeleiders
- Drukplank opklapbaar
- Getefloneerde zijgeleiders



BM 51 B

BM 51 B
Deegopmaakmachine

2/2
08.02.2009

Technische data

Type Gewichtsbereik
- B 110 - 1600 gr.

- Capaciteit tot 2000 stuks/uur, afhankelijk van deeggewicht.

Afmetingen BM 51 B

- Lengte 2748 mm. max.
- Breedte 760 mm. max.
- Hoogte 1800 mm. max.

Gewicht

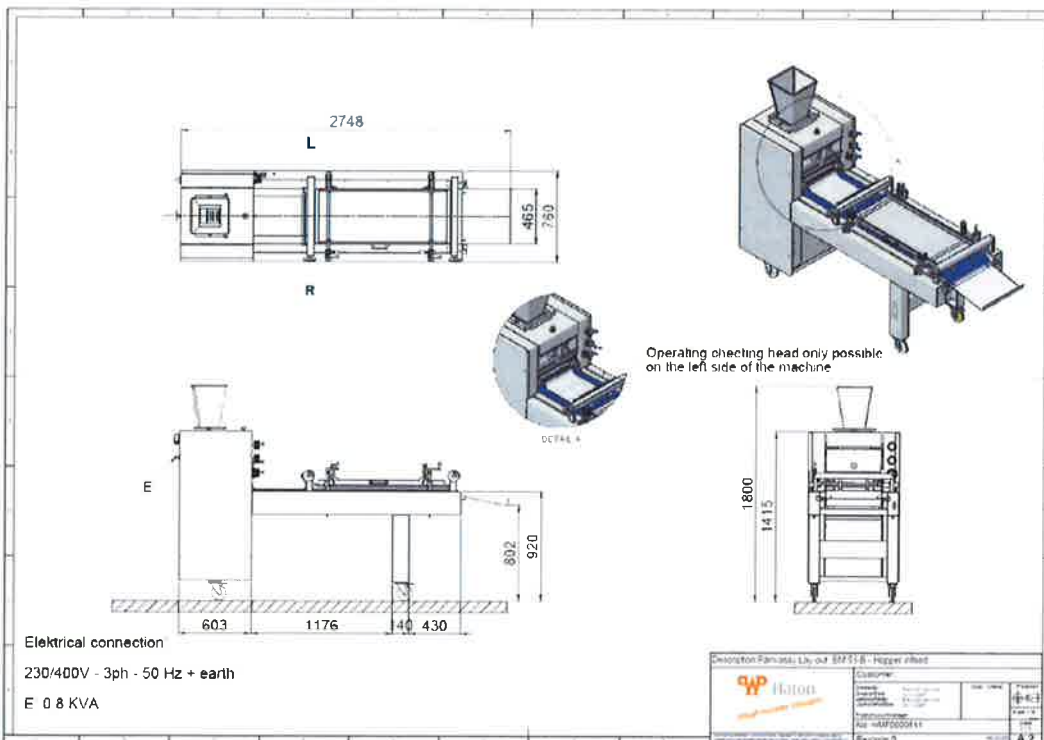
- Netto 610 Kg.
- Bruto Kg.

Aansluitwaarde

- 230/400 V, 50 Hz + aarde
- 0,55 KVA

Opties BM 51 B

- Toevoerband met centreerrollen i.p.v. trechter
- Aangedreven, tegenlopend sleepnet
- Snij-inrichting 2- of 4-delig
- Extra drukplank t.b.v. verlengde uitvoering (N-uitvoering)



* = Geregistreerd merk

Gegevens zijn niet bindend en onderhevig aan veranderingen door technische vooruitgang. Wijzigingen voorbehouden.