

## CARACTÉRISTIQUES

- 3 cylindres.
- Réglages mécaniques du laminage et de l'allonge.
- Tapis en feutre.
- Pour pâtons entre 50 et 1200 g.
- Table de réception rabattable.
- Entraînée par chaîne.

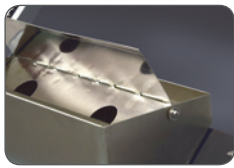
## FEATURES

- 3 cylinders.
- Mechanical settings for rolling and moulding.
- Felt conveyor belts.
- For dough pieces between 50 and 1200 g.
- Sliding-out reception table.
- Chain-driven.

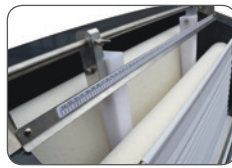
## EIGENSCHAPPEN

- 3 uitwalscilinders.
- Mechanische instellingen voor uitwalsen en opmaken.
- Vilten transportbanden.
- Bewerkt deegstukken tussen 50 en 1200 g.
- Uitschuifbare opvangplaat.
- Kettingaandrijving.





Option sécurité.  
Option safety.  
Optie beveiliging.



Option guides latéraux.  
Option guides.  
Optie geleiding.

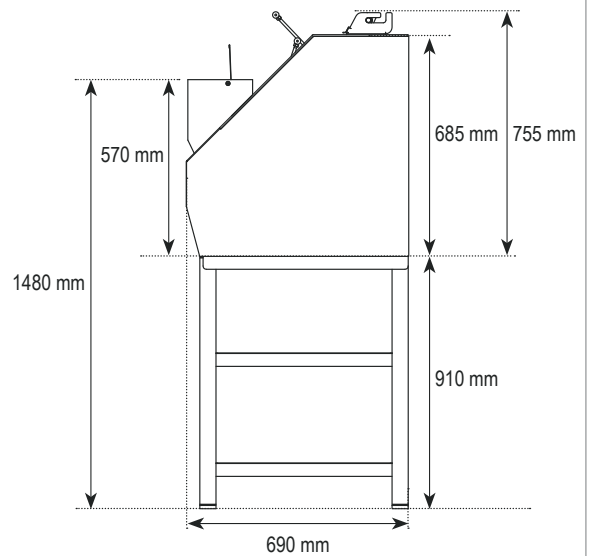


Réglage pratique.  
Convenient setting levers.  
Handige instelmogelijkheid.

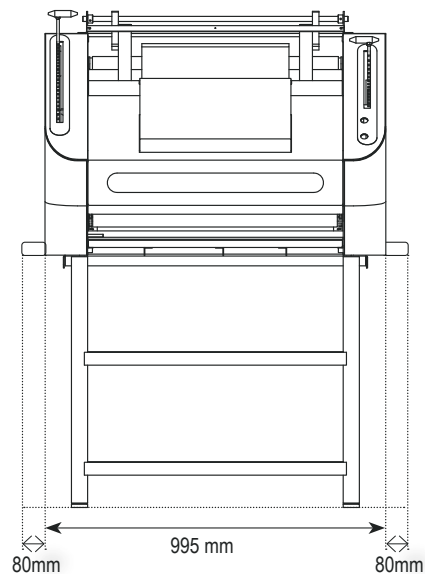
Poignées de manutention.  
Positioning handles.  
Handgrepen voor verplaatsing.

Option : socle robuste sur roulettes avec frein.  
Option: solid support on castors with locking system.  
Optie: stevige sokkel op zwenkwielletjes met rem.

## VUE LATÉRALE | SIDE VIEW | ZIJAAZICHT



## VUE DE FACE | FRONT VIEW | VOORAANZICHT



### BAGUETTO

POIDS PATONS   WEIGHT DOUGH PIECES   GEWICHT DEEGSTUKKEN	50 - 1200 g
CAPACITÉ pièces/heure   CAPACITY pieces/hour   CAPACITEIT stuks/uur	1200
LARGEUR DE FAÇONNAGE   MOULDING WIDTH   UITROLBREEDTE	75 cm
POIDS NET MACHINE   NET WEIGHT MACHINE   NETTOGEWICHT MACHINE	258 kg
PUISSANCE MOTEUR   MOTOR POWER   MOTORVERMOGEN	0,55 kW
VOLTAGE   VOLTAGE   SPANNING	x 230/400V 50Hz
OPTION SOCLE   OPTION SUPPORT   OPTIE ONDERSTEL	✓
OPTION GOULOTTE SÉCURISÉE   OPTION SAFETY HOPPER   OPTIE BEVEILIGDE INVOER	✓
OPTION GUIDES LATÉRAUX   OPTION GUIDES   OPTIE GELEIDING	✓