



RONDO®

LAMINOIRS ● DOUGH SHEETERS
UITROLTAFELS ● AUSROLLMASCHINEN

STM513 ● STM514 ● STM615



FR

- Tables relevables en inox.
- Les racleurs peuvent être enlevés sans outils.
- Boutons individuels pour le démarrage et l'arrêt.
- Grilles de sécurité.

NL

- Opklapbare tafels in RVS.
- De schrapers kunnen zonder werktuigen gedemonteerd worden.
- Aparte knoppen voor start en stop.
- Veiligheidsroosters.

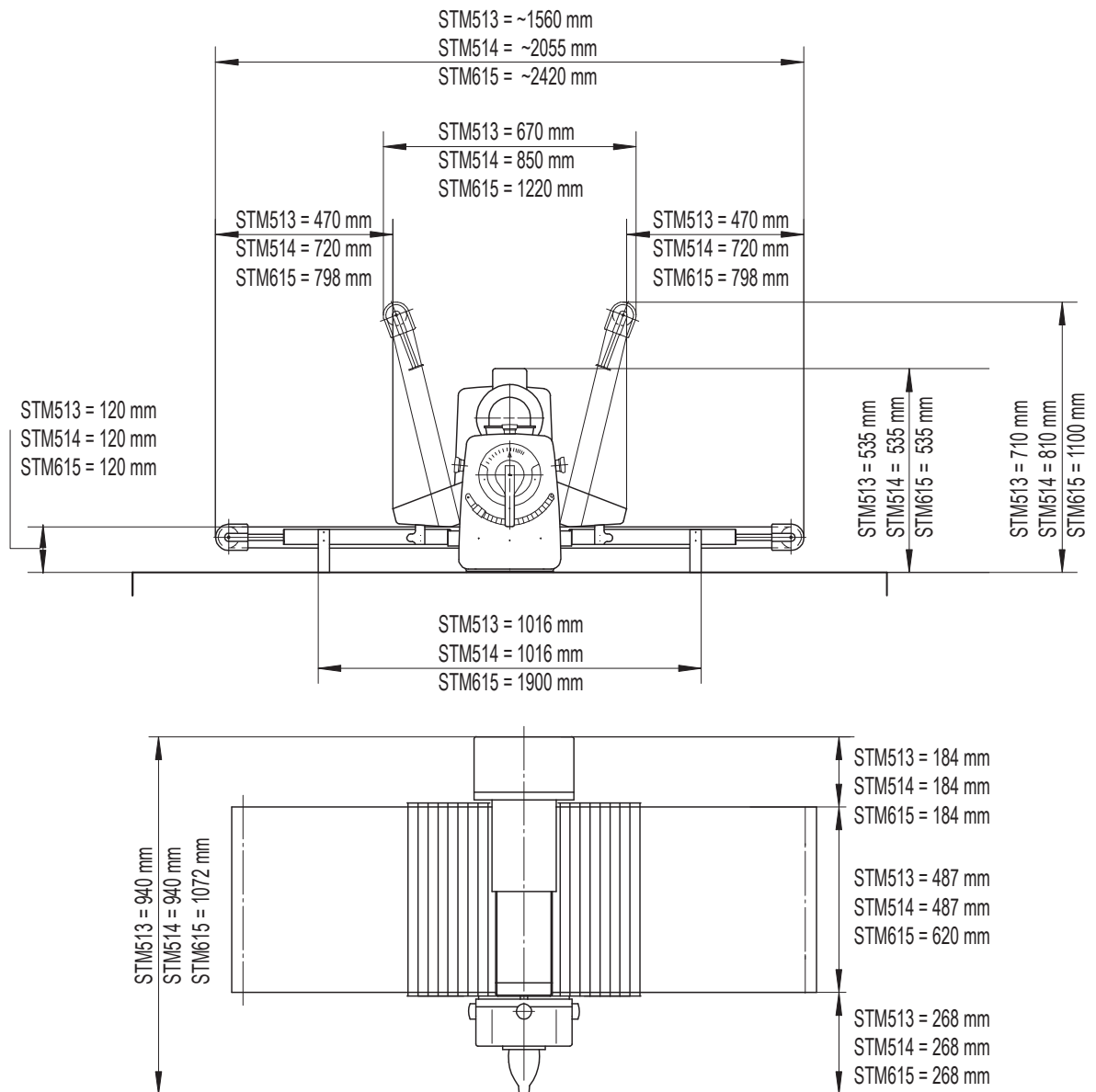
ENG

- Raisable tables made of stainless steel.
- Scrapers can be removed without tools.
- Individual buttons for start and stop.
- Safety guards.

D

- Hochklappbare Tische aus Edelstahl.
- Abstreifer können ohne Werkzeuge ausgebaut werden.
- Individuelle Knöpfe für Start und Stopp.
- Sicherheitsgitter.





	STM513	STM514	STM615
Largeur des tapis Width of conveyor belts Breedte transportbanden Breite der Bänder	475 mm	475 mm	605 mm
Longueur des tables Table length overall Totale tafellengte Länge der Tische	1560 mm	2055 mm	2420 mm
Longueur des cylindres Roller length Rollengte Länge der Walzen	500mm	500 mm	633 mm
Ecart entre les cylindres Roller gap Ruimte tussen de rollen Spalt zwischen den Walzen	0,5 - 30 mm	0,5 - 30 mm	0,5 - 30 mm
Vitesse du tapis de décharge Speed of discharge conveyor Snelheid van de uitvoerband Bandgeschwindigkeit des Auslaufbands	50 cm/sec.	50 cm/sec.	50 cm/sec.
Puissance nominale Rated power Vermogen Leistung	0,75 kVA	0,75 kVA	1,0 kVA
Voltage Supply voltage Spanning Spannung	3 x 200-420V 50Hz	3 x 200-420V 50Hz	3 x 200-420V 50Hz
Poids Weight Gewicht Gewicht	85 kg	95 kg	110 kg
Position de travail Working position Gebruiksstand Arbeitsstellung	940 x 1560 mm	940 x 2055 mm	1072 x 2420 mm
Position de repos Resting position Ruststand Ruhestellung	940 x 670 mm	940 x 850 mm	1072 x 1220 mm