



RONDO®

LAMINOIRS ● DOUGH SHEETERS
UITROLTAFELS ● AUSROLLMASCHINEN

SWL6405 ● SWL6407



FR

- Châssis laqué, amovible sur roulettes, pieds stables pour fixation.
- Les racleurs peuvent être enlevés sans outils.
- Tables relevables en inox.
- Moteur électrique intégré.
- Boutons individuels pour le démarrage et l'arrêt.
- Grilles de sécurité.
- Avec levier pour l'inversion.
- Fourni avec un rouleau à main.
- Supports de rouleau à main: gauche et droite.

NL

- Gelakt frame, op zwenkwielen, met vaststelvoeten.
- De schrapers kunnen zonder werktuigen gedemonteerd worden.
- Opklapbare tafels in RVS.
- Geïntegreerde elektrische motor.
- Aparte knoppen voor start en stop.
- Veiligheidsroosters.
- Met hendel voor wissel van draairichting.
- Geleverd met 1 rolstok.
- Rolstokbeugels: links en rechts.

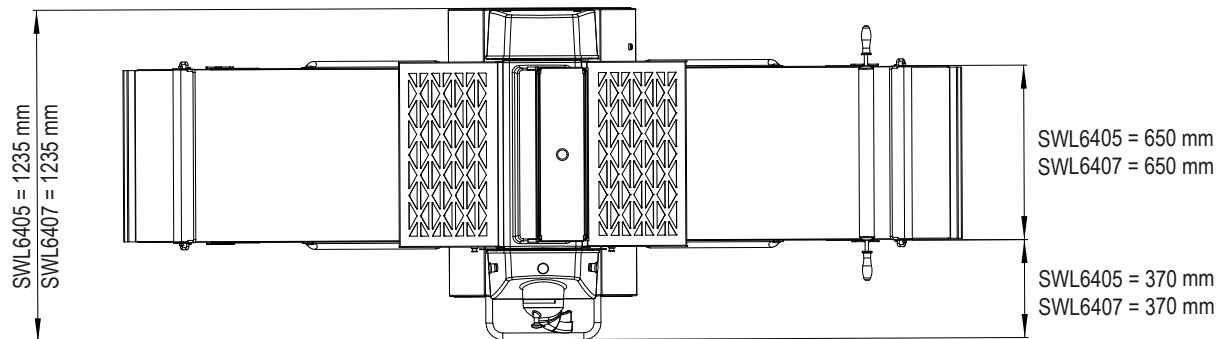
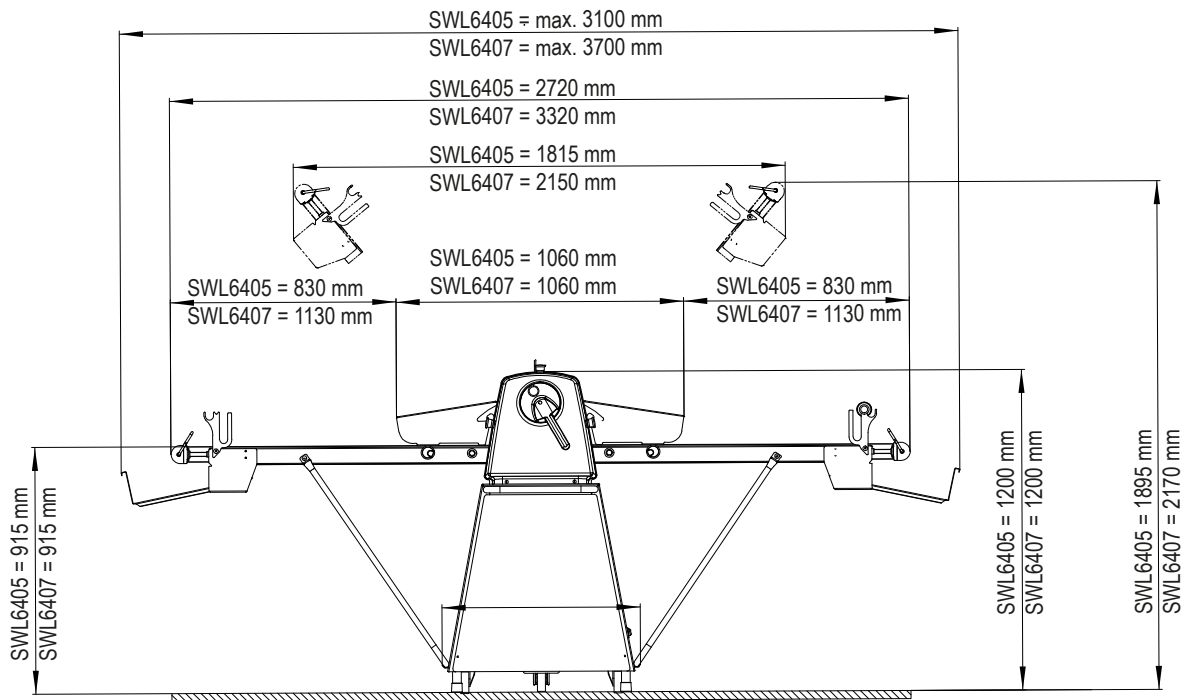
ENG

- Painted substructure, mobile with stoppers.
- Scrapers can be removed without tools.
- Raisable tables made of stainless steel.
- Integrated electric motor.
- Individual buttons for start and stop.
- Safety grids.
- With reversing lever
- Supplied with one hand roller.
- Hand roller supports : left and right.

D

- Lackiertes Gestell, leicht fahrbar mit lenkbaren Rollen, mit Füßen zur Feststellung.
- Abstreifer können leicht ohne Werkzeuge ausgebaut werden.
- Hochklapbare Tische aus Edelstahl.
- Integrierter elektrischer Motor.
- Individuelle Knöpfe für Start und Stopp.
- Sicherheitsgitter.
- Mit Reversierhebel.
- Mit einem Handhaspel geliefert.
- Handhaspelstützen: links und rechts.





	SWL6405	SWL6407
Largeur des tapis Width of conveyor belts Breedte transportbanden Breite der Bänder	640 mm	640 mm
Longueur des tables Table length overall Totale tafellengte Länge der Tische	2720 mm	3320 mm
Longueur des cylindres Roller length Rollengte Länge der Walzen	660 mm	660 mm
Ecart entre les cylindres Roller gap Ruimte tussen de rollen Spalt zwischen den Walzen	0,2 - 45 mm	0,2 - 45 mm
Vitesse du tapis de décharge Speed of discharge conveyor Snelheid van de uitvoerband Bandgeschwindigkeit des Auslaufbands	65 cm/sec.	65 cm/sec.
Puissance nominale Rated power Vermogen Leistung	2,0 kVA / 1,1 kW	2,0 kVA / 1,1 kW
Voltage Supply voltage Spanning Spannung	3 x 200-460V 50-60Hz	3 x 200-460V 50-60Hz
Poids Weight Gewicht Gewicht	235 kg	240 kg
Position de travail Working position Gebruiksstand Arbeitsstellung	1235 x 3100 mm	1235 x 3300 mm
Position de repos Resting position Ruststand Ruhestellung	1235 x 1815 mm	1235 x 2150 mm