



HANDLEIDING

Pastochef RTL

Wij danken u voor het vertrouwen dat u heeft gesteld in *CARPIGIANI* door de aankoop van deze machine.

Om u de beste garanties te kunnen bieden, heeft *CARPIGIANI* sinds 1993 haar producten voorzien van het Kwaliteitscertificaat volgens de international norm ISO 9001-94.

Daarnaast voldoen de machines van *CARPIGIANI* aan de volgende richtlijnen:

- Richtlijn "Machines": 89/392/EEC, 91/368/EEC, 93/44/EEC;
- Richtlijn "Laagvoltage materialen": 73/23/EEC;
- Richtlijn "EMC": 89/336/EEC, 91/263/EEC, 92/31/EEC, 93/97/EEC;
- Richtlijn "Levensmiddelen hygiëne": 93/43/EEC;
- Richtlijn "Drukapparaten (PED)": 97/23/EEC, (76/67/EEC);
- Richtlijn "Bouwproducten": 89/106/EEC;
- Richtlijn "Levensmiddelencontact materialen": 89/109/EEC;
- Richtlijn "Levensmiddelencontact materialen en plastic materialen": 90/128/EEC, 92/39/EEC, 93/9/CEE, 95/3/EEC, 96/11/EEC.

CARPIGIANI GROUP

Via Emilia, 45 - 40011 Anzola Emilia (Bologna) - Italy

Tel. 051-6505111 - Fax 051-732178

*Niets uit deze handleiding mag gereproduceerd, gepubliceerd, gekopieerd, gearchiveerd of vertaald worden zonder voorafgaande schriftelijke toestemming van **CARPIGIANI**.*

De koper heeft enkel bevoegdheid deze uitgave te kopiëren voor intern gebruik.

***CARPIGIANI** voert een beleid van permanente ontwikkeling en onderzoek en behoudt zich daarom het recht voor deze uitgave te wijzigen en bij te werken wanneer ze dat nodig acht, zonder voorafgaand bericht.*

INHOUDSOPGAVE		
	VOORWOORD	4
	HANDLEIDING	4
	DOELSTELLING	4
	OPBOUW VAN DE HANDLEIDING	4
	AANVULLENDE DOCUMENTATIE	4
	SYMBOLLEN	5
	BEVOEGD PERSONEEL	6
	VEILIGHEID	7
	WAARSCHUWING	7
	BELANGRIJKE AANDACHTSPUNTEN TAV HYGIENE	7
	PROBLEEMANALYSE BACTERIËLE BESMETTINGEN	8
	GARANTIE	9
DEEL 1 ALGEMENE INFORMATIE		10
1.1	ALGEMENE INFORMATIE	10
1.1.1	IDENTIFICATIEGEGEVENS FABRIKANT	10
1.1.2	IDENTIFICATIE GEBRUIKER	10
1.1.3	INFORMATIE OVER HET ONDERHOUD	10
1.1.4	INFORMATIE VOOR DE GEBRUIKER	10
1.2	INFORMATIE OVER DE MACHINE	11
1.2.1	ALGEMENE INFORMATIE	11
1.2.2	TECNIISCHE KENMERKEN	12
1.2.3	BESCHRIJVING MACHINEONDERDELEN	13
1.3	GEBRUIK	13
1.4	GELUIDSNIVEAU	14
1.5	OPSLAAN VAN MACHINE	14
1.6	AFVOEREN VAN VERPAKKINGSMATERIAAL	14
1.7	WEEE	14
DEEL 2 INSTALLATIE		15
2.1	VEREISTE RUIMTE VOOR HET GEBRUIK VAN DE MACHINE	15
2.2	PLAATSING MACHINE	15
2.3	MACHINE LUCHTGEKOELDE CONDENSOR	16
2.3.1	WATERAANSLUITING VOOR WASSEN	16
2.4	MACHINE WATERGEKOELDE CONDENSOR	16
2.4.1	WATER REGELVENTIEL	17
2.4.2	WATERAANSLUITING VOOR WASSEN	17
2.5	ELEKTRISCHE AANSLUITING	18
2.5.1	VERVANGING VOEDINGSKABEL	18
2.5.2	EQUIPOTENTIALE VERBINDING	18
2.6	BIJVULLEN	18
2.7	TEST VAN DE MACHINE	19
2.8	TRANSPORTEREN	19
DEEL 3 INSTRUCTIES VOOR HET GEBRUIK		20
3.1	VEILIGHEIDS WAARSCHUWINGEN	20
3.2	INSTELLEN VAN DE MACHINE	21
3.3	BEDIENINGSPANEEL	22
3.3.1	TOETSEN PANEEL	22
3.3.2	STANDAARD FUNCTIES	22
3.4	AUTOMATISCHE PROGRAMMA'S	28
3.4.1	STARTPROCEDURE VAN AUTOMATISCHE PROGRAMMA'S	29
3.4.2	ORIGINELE PROGRAMMA-INSTELLINGEN	30
3.5	"CUSTARD" PROGRAMMA'S	31
3.6	"IJS" PROGRAMMA'S	35
3.7	"CHOCOLADE" PROGRAMMA'S	37

3.8	“SPEICALITEIT” PROGRAMMA’S	40
3.9	“GASTRONOMY” PROGRAMMA’S	42
3.10	PERSOONLIJKE PROGRAMMA’S	44
3.10.1	EEN PERSOONLIJK PROGRAMMA MAKEN	44
3.10.2	EEN PERSOONLIJK PROGRAMMA AANPASSEN	46
3.10.3	EEN PERSOONLIJK PROGRAMMA VERWIJDEREN	47
3.10.4	ALLE PERSOONLIJKE PROGRAMMA’S VERWIJDEREN	47
3.11	PROGRAMMA’S LEZEN	48
3.12	MACHINE STARTEN	48
3.12.1	AUTOMATISCHE BEDIENING	48
3.12.2	MANUELE BEDIENING	49
3.13	MANAGERMENU	49
DEEL 4 BEVEILIGINGEN		50
4.1	MACHINEBEVEILIGINGEN	50
4.2	STROOMUITVAL	51
DEEL 5 REINIGEN EN DESINFECTEREN VAN DE MACHINE		52
5.1	HOE XSAN TE GEBRUIKEN	52
5.2	SCHOONMAKEN VAN BUITENKANT	53
5.3	EERSTE SCHOONMAAK	53
5.4	DEMONTEREN VAN DE TAPKRAAN	53
5.5	DEMONTEREN VAN DEKSEL	54
5.6	DEMONTEREN VAN ROERWERK	55
5.7	MONTEREN VAN ROERWERK	56
5.8	HYGIENE	56
5.9	DESINFECTEREN	56
DEEL 6 ONDERHOUD		57
6.1	TYPOLOGI VAN SERVICE	57
6.2	WATERGEKOELD	57
6.3	LUCHTGEKOELD	58
6.4	BESTELLEN VAN ONDERDELEN	58
6.5	TABEL VAN EXTRA ONDERDELEN	59
DEEL 7 TROUBLESHOOTGIDS		60
7.1	TROUBLESHOOTGIDS	60

VOORWOORD

HANDLEIDING

Bij het maken van deze handleiding is rekening gehouden met de Europese richtlijnen over de harmonisatie van de veiligheidsnormen en over het vrije verkeer van industriële goederen in de E.U.

DOELSTELLING

Deze handleiding is opgesteld om de gebruiker goed te informeren over de werking van de machine. Alle delen zijn nauwkeurig geanalyseerd om een correct gebruik van de machine te kunnen garanderen en er dus voor te zorgen dat de kwaliteitskenmerken die de producten van **CARPIGIANI** onderscheiden ongewijzigd te houden.

Een groot deel van deze handleiding verwijst naar de voorwaarden voor machinegebruik en de benodigde procedure voor reiniging en het gewone en speciale onderhoud.

De handleiding kan niet ingaan op alle details; in geval van twijfel of gebrek aan informatie kunt u contact opnemen met:

CARPIGIANI NEDERLAND – Beatrix de Rijkweg 7 – 5657 EG Eindhoven (Nederland) – Tel. 040-2353535 – Fax. 040-2353530

OPBOUW VAN DE HANDLEIDING

De handleiding is ingedeeld in delen, hoofdstukken en paragrafen om het opzoeken van de gewenste informatie te vergemakkelijken.

Deel

Een deel is een gedeelte van de handleiding dat een bepaald gedeelte van de machine behandelt.

Hoofdstuk

Een hoofdstuk is een deel dat de verschillende onderdelen van één bepaald gedeelte of een concept daarvan belicht.

Paragraaf (§)

Een paragraaf is een deel van een hoofdstuk dat een gedetailleerde uitleg geeft over een specifiek onderdeel van de machine. Het is van belang dat iedereen die met de machine werkt de handleiding goed gelezen en begrepen heeft en in het bijzonder dat:

- de gebruiker van de machine de hoofdstukken over het opstarten van de machine en de werking van verschillende onderdelen goed gelezen heeft
- de bevoegde technicus die de machine installeert, onderhoudt, herstelt etc., de handleiding helemaal gelezen heeft.

AANVULLENDE DOCUMENTATIE

Samen met deze handleiding wordt bij elke machine ook de volgende informatie geleverd:

- Reserveonderdelen: een lijst van onderdelen die bij de machine geleverd worden voor het gewone onderhoud.
- Schema van het elektrische circuit: een schema van de elektrische aansluitingen in de machine.

**ALVORENS DE MACHINE TE GEBRUIKEN, GELIEVE DEZE HANDLEIDING
AANDACHTIG DOOR TE NEMEN.
LEES OOK DE VEILIGHEIDSINSTRUCTIES.**

SYMBOLLEN



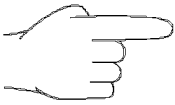
OPGELET: ELECTRISCHE SCHOK GEVAAR

Dit teken waarschuwt de gebruiker voor het risico van een elektrische schok indien hij/zij de handeling die in dat deel beschreven staat niet volgens de veiligheidsnormen uitvoert.



OPGELET: ALGEMEEN GEVAAR

Dit teken waarschuwt de gebruiker dat hij/zij fysieke letsels kan oplopen wanneer hij/zij de betrokken handeling uitvoert zonder de veiligheidsnormen in acht te nemen.



OPMERKING

Dit teken geeft aan dat de betrokken informatie belangrijk is voor de gebruiker.



WAARSCHUWINGEN

Dit teken geeft aan dat er gegevens verloren kunnen gaan of dat de machine schade kan oplopen indien de gebruiker geen rekening houdt met de inhoud van de betrokken informatie.



PERSOONLIJKE BESCHERMING

Wanneer dit symbool naast de beschrijving van een handeling staat dient de betrokken persoon persoonlijke bescherming te dragen bij de handeling wegens het gevaar voor letsels.

BEVOEGD PERSONEEL

OPERATOR



Hij/zij is een niet-gekwalificeerd persoon, dus zonder specifieke bevoegdheden en dus alleen basishandelingen kan uitvoeren zoals: bediening van de machine via de commando's op het toetsenpaneel, bijvulling of aftapping van de producten die tijdens de productie van het eindproduct gebruikt worden, of gewoon onderhoud (reiniging en controle van de instrumenten, enz.).

OPGELEID TECHNICUS



Hij/zij is een persoon die de machine kan installeren, de machine in normale omstandigheden kan bedienen, de mechanische gedeeltes kan instellen en de machine kan onderhouden of herstellen. Deze persoon heeft ook de bevoegdheid ingrepen te verrichten in de elektrische installatie of het koelmechanisme

TECHNICUS VAN CARPIGIANI



Hij/zij is een technicus die door de fabrikant van de machine ter beschikking wordt gesteld voor het uitvoeren van ingewikkelde ingrepen in bepaalde situaties of na overleg met de gebruiker.

VEILIGHEID



Als u industriële uitrustingen en machines gebruikt, moet u zich ervan bewust zijn dat draaiende mechanismen, hoog voltage componenten, alsmede onderdelen die verhit kunnen raken ernstige verwondingen teweeg kunnen brengen aan personen en schade kunnen berokkenen aan zaken.

De persoon die de verantwoordelijkheid heeft over machineveiligheid moet er attent op zijn dat:

- Een incorrecte handeling of gebruik voorkomen wordt;
- Veiligheidsvoorschriften niet verwijderd of afgeschermd worden;
- Alleen originele onderdelen worden gebruikt in de daarvoor behorende plaatsen. Zeker als het gaat om onderdelen met veiligheidsfuncties (zoals beveiligde schakelaars, thermostaten etc.).

Om bovenstaande te bereiken:

- dient de handleiding bij de betrokken machine te liggen.
- dient de documentatie zorgvuldig gelezen te worden en de voorschriften toegepast.
- mogen alleen de daartoe opgeleide personen ingrepen verrichten aan de machine en de elektrische onderdelen.
- dient men erop toe te zien dat niemand handelingen verricht waarvan men geen kennis heeft en waarvoor men niet verantwoordelijk is.

WAARSCHUWING



De machine moet geïnstalleerd worden door een bevoegd monteur. Wanneer de machine geïnstalleerd wordt, plaats dan een zekering (van voldoende grootte voor de machine) volgens de plaatselijke voorschriften. Elke wijziging van de stroomkabel moet gedaan worden door daartoe bevoegde monteurs.

- Stop nooit uw hand in de machine tijdens productie of reinigingswerkzaamheden.
- Voordat u begint met het onderhoud, wees er dan zeker van dat de machine in "STOP" positie is en de spanning uitgeschakeld is.
- Het is verboden de machine te wassen met een waterstraal onder druk.
- Wees er zeker van dat de spanning uitgeschakeld staat als de zij- of achterpanelen worden verwijderd.

CARPIGANI is niet verantwoordelijk voor ongevallen die gebeuren tijdens werking, reiniging en/of onderhoud van de units als deze waarschuwingen niet geheel worden opgevolgd.

HYGIËNE

BELANGRIJKE AANDACHTSPUNTEN TAV HYGIENE

Reiniging en desinfectie

- De machine moet regelmatig gereinigd en gedesinfecteerd worden. Op die manier waarborgt u de beste kwaliteit en respecteert u de hygiënenormen.
- Spoel na reiniging en desinfectie altijd goed na met drinkwater.
- De vette bestanddelen in ijs zijn de ideale voedingsbodem voor schimmels en bacteriën. Ter voorkoming van besmetting, dient u alle onderdelen welke in contact komen met de mix en het ijs grondig te reinigen en te desinfecteren. Het roestvrije staal, de kunststoffen, en het rubber waaruit de onderdelen bestaan met de vormgeving van deze onderdelen; vergemakkelijken de reiniging maar voorkomen zeker niet de vorming van schimmels en bacteriën bij een niet-regelmatig onderhoud van de machine.

PROBLEEMANALYSE BACTERIËLE BESMETTINGEN

Productmonsters moeten periodiek worden genomen door een gekwalificeerde expert opdat de hoeveelheid bacteriën gemeten kan worden in het product. De hoeveelheid bacteriën in de monsters mag niet de onderstaande waarden overstijgen:

Standard Plate Count (SPC).....50.000
 Coliformen.....10

Als de hoeveelheid bacteriën wel bovenstaande waarden overstijgt dan is er sprake van een bron van bacteriële besmetting. Deze bron moet worden achterhaald en verwijderd. Hoge hoeveelheden indiceren dat het product niet veilig is voor consumptie. U moet de gebruikers van de machine op de hoogte stellen van de preventie van bacteriële besmettingen.

Opmerking: Soft serve yoghurt heeft in het algemeen hoge concentratie bacteriën. Dit is normaal maar een Coliform bacteriebesmetting is NIET TOELAATBAAR in welk voedselproduct dan ook. De informatie die hieronder gegeven wordt kan u helpen met het voorkomen van een Coliform besmetting.

De volgende lijst brengt potentiële bacteriële besmettingsbronnen en de manieren om besmettingen te voorkomen in kaart.

Besmettingsbron	Preventie
1. Gebruikerscontact	1a. Was handen en onderarmen goed. 1b. Draag rubber handschoenen bij aanwezigheid van sneden in de handen. 1c. Was de handen frequent gedurende de dag.
2. Mix residu/afscheiding (melksteen ophoping)	2a. Gebruik goede borstels. 2b. Borstel onderdelen en oppervlakten grondig opdat de ophoping van melksteen wordt voorkomen.
3. Gebruikte of versleten onderdelen	3a. Smeer alle rubber onderdelen die contact hebben met de mix met een smeersel dat in contact mag komen met voedsel (bv. Carpilube). 3b. Inspecteer o-ringen op schade. Alleen vervangen met onderdelen goedgekeurd door de fabrikant. 3c. Controleer regelmatig op lekkages.
4. Incorrecte reiniging en ontsmetting	4a. Gootsteen moet schoon zijn en voldoende water bevatten om het grootste onderdeel te kunnen onderdompelen. Borstel schoon en ontsmet de machine regelmatig. 4b. Gebruik de juiste borstels, smeersels en wegwerpdoekjes. 4c. Gebruik de reiniging- en desinfectie middelen zoals de instructies aangeven op de labels. 4d. Laat enkele goede werknemers de reiniging doen opdat het correct en consistent gebeurt. 4e. Laat het ontsmettingsmiddel gedurende 5 minuten in de mixtank en vriescilinder staan. 4f. Reinig en ontsmet de smeerseltube na elk gebruik. 4g. Machine onderdelen en borstels moeten een nacht aan de lucht drogen. Nooit opslaan in een koele opslagruimte. 4h. Volg altijd de dagelijkse reinigingsprocedure. Maak de buitenkant van de machine regelmatig schoon met een vochtige doek.
5. Niet goed opgeslagen mix	5a. Gebruik de oudste mix het eerst. Houdt houdbaarheidsdatum in de gaten (FIFO). 5b. Plaats de mix direct in de koeling. Laat de mix nooit buiten of in direct zonlicht staan voor het in de koeling te plaatsen. 5c. Laat altijd een paar cm open tussen de mix en andere producten zodat er luchtcirculatie kan plaatsvinden. 5d. Mix mag niet lange tijd op kamertemperatuur staan. 5e. Mixtank opslag moet op 4 gr. Celsius zitten. Opslagruimte boven 7 gr. Celsius maakt het mogelijk voor bacteriën om zich tot gevaarlijke niveau's te vermenigvuldigen binnen een uur. 5f. Zodra de mix in de mixtank is geplaatst, deze direct afsluiten met het deksel.

GARANTIE¹

De garantie dekt géén onderdelen en arbeidsuren om de defecten en slechte prestaties te repareren die te wijten zijn aan: het slecht/oneigenlijk gebruiken van de machine, misbruik van de machine, **niet gemachtigde serviceonderhoud** of externe factoren.

Onderdelen garantie

- Garantie is van toepassing op alle componentonderdelen behalve op onderdelen die slijten door normaal gebruik (zoals O-ringen, riemen, rubberen kleppen, pomptandwielen, etc.) 1 jaar vanaf de dag van eerste installatie.
- Garantie op roerwerkmotoren: 2 jaar vanaf de dag van eerste installatie.
- Garantie op vriescompressor: 3 jaar vanaf de dag van eerste installatie.
- Garantie op geïsoleerde cilinder -mixtank assemblage: 5 jaar vanaf de dag van eerste installatie.

Op nieuw gemonteerde onderdelen (na reparatie) geldt 1 jaar garantie vanaf de dag van montage/reparatie.

Garantie op arbeidsuren

De arbeid die nodig is om de kapotte of slecht functionerende onderdelen te vervangen of te maken is inbegrepen in de garantie voor 1 jaar vanaf de dag van eerste installatie.

¹ De beschreven garantie geldt voor een nieuwe machine

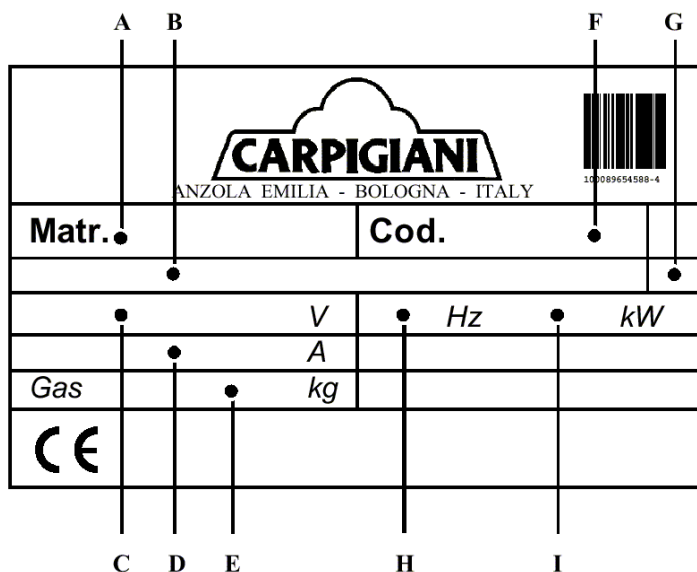
DEEL 1. ALGEMENE INFORMATIE

1.1 ALGEMENE INFORMATIE

1.1.1 Identificatiegegevens van de fabrikant

De machine is voorzien van een kentekenplaatje met de gegevens van de fabrikant, het model van de machine en het identificatienummer dat bij de constructie werd toegewezen.

Een kopie van het kentekenplaatje ziet u hieronder.



- LEGENDA:
- A. Registratienummer
 - B. Model v/d machine
 - C. Voedingsspanning
 - D. Amperometrische afzekerwaarde
 - E. Soort en hoeveelheid koelmiddel
 - F. Machine code
 - G. Condentype
 - H. Frequentie
 - I. Vermogen

1.1.2 Identificatie gebruiker

Gebruiker:
 Adres:
 Telefoon:
 Serienummer machine:
 Machine geleverd op:
 Handleiding geleverd op:

1.1.3 Informatie over het onderhoud



Alle handelingen met betrekking tot het gewone onderhoud vindt u terug in het deel "Onderhoud"; alle andere ingrijpende handelingen aan de machine dienen te gebeuren in overleg met de fabrikant welke desgewenst zal trachten ter plaatse het onderhoud uit te voeren.

1.1.4 Informatie voor de gebruiker



- De fabrikant van de machine staat altijd voor u klaar voor eventuele bijkomende uitleg en informatie betreffende de werking van de machine of eventuele aanpassingen ter verbetering daarvan.
- Neem voor technische bijstand contact op met de landelijke Carpigiani service organisatie Icotech.
- Carpigiani is in Nederland te bereiken onder het telefoonnummer: 040 – 235 35 35. Het CARPIGIANI Service Centre is te bereiken onder het telefoonnummer: 085 210 60 40.

1.2 INFORMATIE OVER DE MACHINE

1.2.1 Algemene informatie

De *PASTOCHEF RTL* is een elektronische machine die vullingen, bedekkingslagen, chocolade verhardingen voor pralines, jams en degen voor biscuits en cakes, amandelcakes en fruitgelei, ijs- en milkshakemixen, bechamel en andere sausen kan produceren, pasteuriseren en bewaren.

The machine is voorzien van een indirect opwarmsysteem, welke zeer hoge kooktemperaturen kan bereiken.

Het roerwerk in de binnenzijde van de machine, kan harde en zachte creams mixen. De mate van mixen kan worden aangepast in constant en onderbroken mixen.

Daarnaast is de *PASTOCHEF RTL* voorzien van een koelsysteem, wat ervoor kan zorgen dat de producten op de juiste temperatuur kunnen worden bewaard.

CARPIGANI raadt u aan om altijd mix en siroop van de beste kwaliteit te gebruiken. Dit om uw klanten, zelfs de meest veeleisende, altijd tevreden te stellen. Elke besparing die u tracht te halen uit een mix van mindere kwaliteit zal uiteindelijk altijd leiden tot een groter verlies dan datgene wat u bespaard heeft.

Gebruik de onderstaande hints met het bovenstaande in uw achterhoofd:

- Zorg dat uw eigen gemaakte mixen altijd van hoogwaardige natuurlijke producten vervaardigd zijn of koop ze bij betrouwbare leveranciers;
- Volg nauwlettend de instructies van uw leverancier;
- Wijzig het recept niet door bijvoorbeeld meer water of suiker toe te voegen;
- Proef eerst zelf het ijs en verkoop het alleen als u zelf 100% tevreden bent over het resultaat;
- Eis van uw personeel dat de machine altijd schoon is.

Voor welk onderhoud dan ook, neem altijd contact op met bedrijven die aangesteld zijn door de onderhoudsdienst van *CARPIGANI*.



WAARSCHUWING
Als de deksel van de tank tijdens productie wordt geopend, loopt de gebruiker kans door heet stoom omsingeld te worden.



WAARSCHUWING
Handel met de grootste voorzichtigheid. Gebruik daartoe juiste bescherming voor het openen van de tankdeksel.

1.2.2 Technische kenmerken

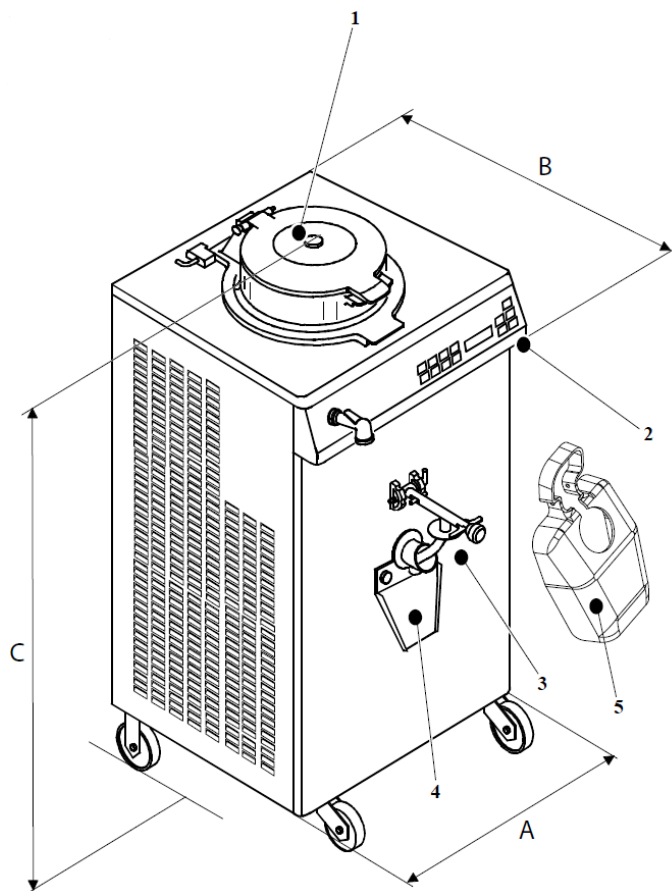
MODEL	Custard		Chocolade		Electrische power *			Vermogen	Condensator	Waterverbruik	Afmetingen [mm]			Gewicht	
	Prod. in 2 uur	Tankinhoud		Tankinhoud							L/uur	Breedte	Diepte		Hoogte
	Kg	Min L	Max L	Min kg	Max kg	Volt	Hz	Fase		kW					
PASTOCHEF RTL 18	15	7	15	5	12.5	400	50	3	2.1	Water **	120	450	612	1110	150
PASTOCHEF RTL 32	30	15	30	7.5	25	400	50	3	4	Water **	280	658	716	1110	198
PASTOCHEF RTL 55	50	25	50	10	40	400	50	3	5.9	Water **	410	658	750	1190	251
PASTOCHEF RTL 32 A-EFF	30	15	30	7.5	25	400	50	3	4	Water	280	685	716	1110	198

* Andere voltages en cycli mogelijk

** Modellen ook verkrijgbaar in luchtgekoelde condensator

Opmerking: De afmetingen die hieronder worden aangegeven kunnen wijzigen afhankelijk van het type van condensatie. Vertoonde prestaties zijn bij een kamertemperatuur van 25°C en een koelwatertemperatuur van 20°C.

1.2.3 Beschrijving van de machineonderdelen



- 1 Ketel met deksel
- 2 Bedieningspaneel
- 3 Tapkraan
- 4 Geleidplaat
- 5 Beschermkap

1.3 GEBRUIK

De *PASTOCHEF RTL* mag alleen gebruikt worden zoals beschreven in paragraaf 1.2.1. "Algemene informatie" en overeenkomstig de hieronder beschreven beperkingen:

- | | |
|-------------------------------------|-----------------|
| • Voedingsspanning: | ±10% |
| • Minimumtemperatuur lucht (°C) | 10 °C |
| • Maximumtemperatuur lucht (°C) | 43 °C |
| • Minimumtemperatuur water (°C) | 10 °C |
| • Maximumtemperatuur water (°C) | 30 °C |
| • Minimale water druk | 0,1 Mpa (1 bar) |
| • Maximale water druk | 0,8 Mpa (8 bar) |
| • Maximum relatieve vochtigheid (%) | 85 % |
-
- Deze machine is ontworpen om binnen te gebruiken in ruimtes welke niet onderworpen zijn aan speciale veiligheidsvoorschriften betreffende explosiegevaar;
 - De machine kan niet buiten worden gebruikt in verband met kans op grote luchtvochtigheid;
 - De machine dient waterpas te staan. Ook moeten de wielen geblokkeerd worden;
 - De machine mag alleen gebruikt worden door de eigenaar;
 - De machine mag niet gewassen worden

1.4 GELUIDSNIVEAU

Het continu A-gewogen geluidsdrukkniveau in de werkruimte ligt zowel voor de machines met watercondensatie als voor de machines met luchtcondensatie; onder 70 dB(A)

1.5 OPSLAAN VAN MACHINE

De machine dient opgeslagen te worden op een droge plaats. Doe een doek over de machine i.v.m. stof.

1.6 AFVOEREN VAN VERPAKKINGSMATERIAAL

Het verpakkingsmateriaal dient volgens de milieuvriendelijke wetten van uw land te worden afgevoerd.

1.7 WEEE



De tekening hieronder geeft aan dat de elektrische en elektronische onderdelen in deze machine NIET bij het normale afval gedaan mag worden. Het is de verantwoordelijkheid van de gebruiker dat de onderdelen naar een daarvoor speciaal verzamelpunt worden gebracht. Als dit gebeurt draagt dit bij aan de optimalisatie van het recyclen van de materialen en het verminderd de impact van menselijk leven op de natuur.

Voor meer informatie over een goede manier van wegdoen kunt u contact opnemen met de lokale gemeente of de verkoper van het product.



DEEL 2. INSTALLATIE

2.1 VEREISTE RUIMTE VOOR HET GEBRUIK VAN DE MACHINE

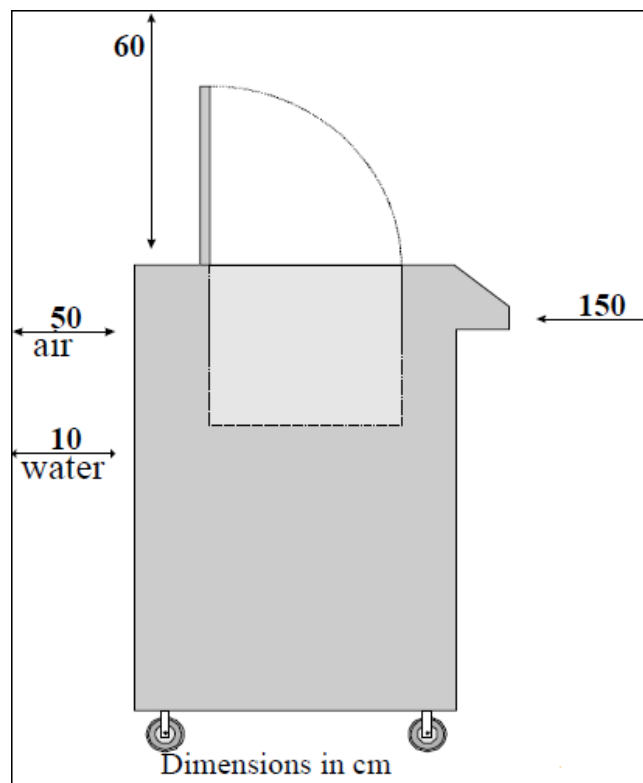


De machine is alleen geschikt voor indoor gebruik.

De machine dient zodanig geplaatst te worden dat er aan alle zijden voldoende ruimte is voor luchtcirculatie.

De machine moet vrij toegankelijk blijven zodat de operator zonder enige belemmering kan handelen en in noodgevallen de werkplaats onmiddellijk kan verlaten.

Het is aan te raden om rondom de machine een ruimte van minimaal **150 cm** vrij te laten voor de toegang tot de machine, rekening houdend met de opening van de diverse panelen.



WAARSCHUWING

Machines met een luchtgekoelde condensor moeten 50 cm vanaf de wand geplaatst worden zodat er voldoende luchtcirculatie rond de condensor is.



OPMERKING

Onvoldoende luchtcirculatie zal de werking en capaciteit van de machine beïnvloeden.

2.2 PLAATSING VAN DE MACHINE



Onder de machine zitten wieltjes om de plaatsing te vergemakkelijken, deze wieltjes zijn voorzien van een blokkeermechanisme.

2.3 MACHINES MET LUCHTGEKOELDE CONDENSOR

Machines met een luchtgekoelde condensor dienen niet dichters dan 50 centimeter van de muur of andere obstakels te worden geplaatst. Alleen dan kan een voldoende luchtcirculatie worden gerealiseerd.

Reinig regelmatig de grond en vloeren om de machine heen. Zo kan er het minste papier of stof in de condensor terecht komen.

De condensor dient 1 keer per maand te worden schoongemaakt.



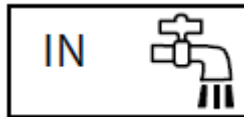
OPMERKING
Onvoldoende luchtcirculatie zal de werking en capaciteit van de machine beïnvloeden.

2.3.1 Wateraansluiting voor wassen

De machine moet worden aangesloten op een stromende waterbron met een minimale druk van 0,8MPa (8 bar).

Bij de luchtgekoelde condensor dient een drinkwaterleiding te worden aangesloten bij de leiding waarnaast het plaatje wat hieronder wordt weergegeven zich begeeft. Deze aansluiting zit aan de onderzijde van de machine.

Alleen drinkwater mag worden aangesloten op deze leiding.



Voor het gemakkelijk schoonmaken van de machine, adviseert CARPIGIANI u een afsluitklep, die ook gebruikt wordt in laboratoria, tussen machine en warm water te gebruiken.

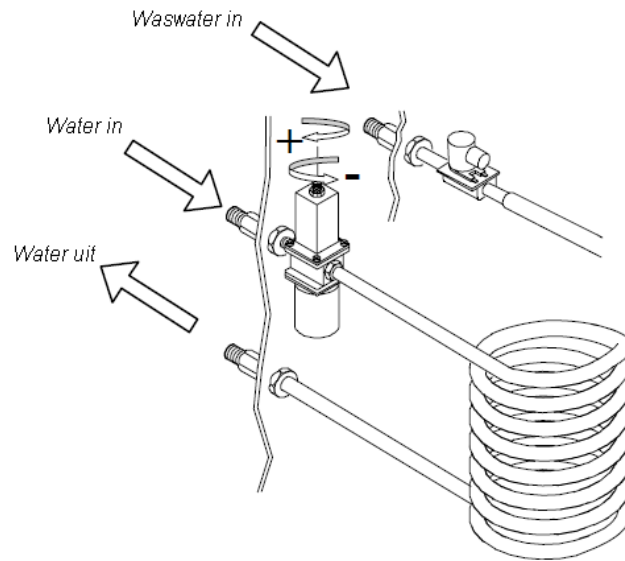
2.4 MACHINES MET WATERGEKOELDE CONDENSOR

De machine moet worden aangesloten op een watertoevoer of een waterkoeltoren. De waterdruk moet tussen 0,1MPa (1 bar) en 0,8MPa (8 bar) zijn en de toevoer moet gelijk zijn aan het waterverbruik.

De wateraanvoer dient aangesloten te worden op de "Water Inlet" en de afvoer op de "Water Outlet". Deze bevinden zich op de achterzijde van de machine.



OPMERKING
CARPIGIANI adviseert het gebruik van rubberen canvaspijpen die tot 0,8 MPa (8 bar) werken.



2.4.1 Water regelventiel

Belangrijk



Het water regelventiel dient geïnstalleerd te worden door een gecertificeerd monteur. Het ventiel dient zo afgesteld te zijn dat er geen water uit komt als de machine uit staat. Er dient lauwwarm water uit de machine komen als deze aanstaan.

Waterconsumptie

Het geschatte watergebruik per uur wordt in de tabel hieronder getoond.



OPMERKING
Watergebruik stijgt als de water toevoer boven de 20°C is.

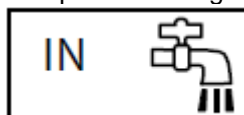
MODEL	Water- verbruik L/uur
PASTOCHEF RTL 18	120
PASTOCHEF RTL 32	280
PASTOCHEF RTL 55	410
PASTOCHEF RTL 32 A-EFF	280



WAARSCHUWING
Laat de machine nooit in een ruimte onder de 0°C, zonder dat al het water uit de machine is afgetapt.

2.4.2 Wateraansluiting voor wassen

Net als de luchtgekoelde condensor dient de watergekoelde machine aangesloten worden op een drinkwaterleiding bij de leiding waarnaast het plaatje wat hieronder wordt weergegeven zich begeeft. Alleen drinkwater mag worden aangesloten op deze leiding.



Voor het gemakkelijk schoonmaken van de machine, adviseert CARPIGIANI u een afsluitklep, die ook gebruikt wordt in laboratoria, tussen machine en warm water te gebruiken.

2.5 ELEKTRISCHE AANSLUITING



Alvorens de machine aan te sluiten op het elektriciteitsnet dient u na te gaan of de voedingsspanning overeenstemt met de voedingsspanning die op het kentekenplaatje staat. Voorzie tussen de machine en het elektriciteitsnet een werkschakelaar die geschikt is voor het stroomverbruik en met een opening van minimaal 3 mm van de contactopening. De machines worden geleverd met voedingskabels met 5 geleiders; verbind de blauwe kabel met de neutrale leider.

MODEL	Vermogen [kW]
PASTOCHEF RTL 18	2,1
PASTOCHEF RTL 32	4
PASTOCHEF RTL 55	5,6
PASTOCHEF RTL 32 A-EFF	4



WAARSCHUWING

De geel/groene aardingskabel dient verbonden te worden met een goede aardleiding.

2.5.1 Vervanging van de voedingskabel



Indien de voedingskabel beschadigd is, dient deze onmiddellijk vervangen te worden door een gelijkwaardige kabel. Alleen een daartoe opgeleide technicus mag de kabel vervangen.

Rotatierichting

De rotatie van het roerwerk is tegen de klok in.

Omdraaien van rotatierichting

Indien de rotatierichting verkeerd is kunt u deze veranderen door het uitwisselen van 2 van de 3 draden die van de circuitonderbreker komen.

2.5.2 Equipotentiale verbinding

Een equipotentiaal verbindingspunt kan men vinden aan de achterzijde van de machine en is

gemarkeerd met het volgende symbool: .



WAARSCHUWING

Dit aansluitpunt niet gebruiken om de machine te aarden

2.6 BIJVULLEN



De smering van de motor van de machine is voorzien voor de gehele levensduur. Het is dus niet nodig de smeerolie te controleren, te vervangen of bij te vullen.

De door het systeem vereiste hoeveelheid koudemiddel wordt door CARPIGIANI voorzien bij het proefdraaien. De nieuwe machines worden niet voorzien van bijvullingen of vervangingen.

Wanneer een bijvulling of een vervanging van het gas toch nodig zou blijken, mag dat alleen uitgevoerd worden door een opgeleide technicus die onmiddellijk kan vaststellen waarom dat nodig is.

2.7 TEST VAN DE MACHINE



Na de vervaardiging van de machine wordt er bij CARPIGIANI een proefproductie uitgevoerd.

Men test dan alle functies en de werking van de machine.

Machinetest bij de eindgebruiker dient te gebeuren door daartoe bevoegd personeel of een technicus van CARPIGIANI.

Start met de test zodra de machine op de juiste plaats is gezet en alle aansluitingen zijn uitgevoerd.

2.8 TRANSPORTEREN



Wanneer de machine verplaatst dient te worden, dient dit gedaan te worden door gecertificeerd personeel.

DEEL 3. INSTRUCTIES VOOR HET GEBRUIK

3.1 VEILIGHEIDS WAARSCHUWINGEN



Zodra men geïndustrialiseerde machines gaat gebruiken dient men rekening te houden met het feit dat draaiende mechanismen, hoogspanningsonderdelen en ook onderdelen die onderhevig zijn aan hoge temperaturen mensen en materialen kunnen beschadigen / verwonden.

Degene die verantwoordelijk is voor de machine dient de volgende zaken in de gaten te houden:

- Dat de machine correct wordt bediend;
- Beveiligingen mogen nooit worden verwijderd of veranderd;
- De machine dient regelmatig onderhoud te krijgen;
- Alleen originele Carpigiani onderdelen mogen worden gebruikt;
- Persoonlijke veiligheidskleding dient gedragen te worden;
- Extra concentratie is noodzakelijk wanneer hete producten worden geproduceerd.

Om het bovenstaande te bereiken is het volgende noodzakelijk:

- Een handleiding dient bij de machine aanwezig te zijn;
- Men dient de handleiding te hebben gelezen en deze ook te volgen;
- Alleen technisch personeel dat aangesteld is door Carpigiani mag aan de machine reparaties uitvoeren;
- Men dient alleen de functies van de machine te gebruiken waar men verstand van heeft.

3.2 INSTELLEN VAN DE MACHINE

De machine bestaat uit een motor aangedreven roerwerk en een koel en warmte systeem met een water of luchtgekoelde condensor.

Het product wordt gemaakt door een mix in de tank te doen, rekening houdend met het aangegeven minimum en maximum hoeveelheid in sectie 1, en dan op de knop start te drukken. De mix mag de plastic dop van de mixer niet raken. De machine is voorzien van specifieke programma's voor het maken van diverse producten, derhalve zult U het relevante programma moeten kiezen voordat U de cyclus start. Als de cyclus klaar is kunt U het product uit de tank halen door de speciale tapkraan.

Deze tapkraan kan aangepast worden voor het product wat u wil verwijderen. Er zijn vier standen, namelijk 0, 1, 2 en 3.

Als het product dik of custard is, dient u pin A te plaatsen bij opening 3.

Voor vloeibare producten gebruikt u opening 2.

Dichtmaken van de tapkraan

De tapkraan is gesloten als pin A in positie 0 staat.



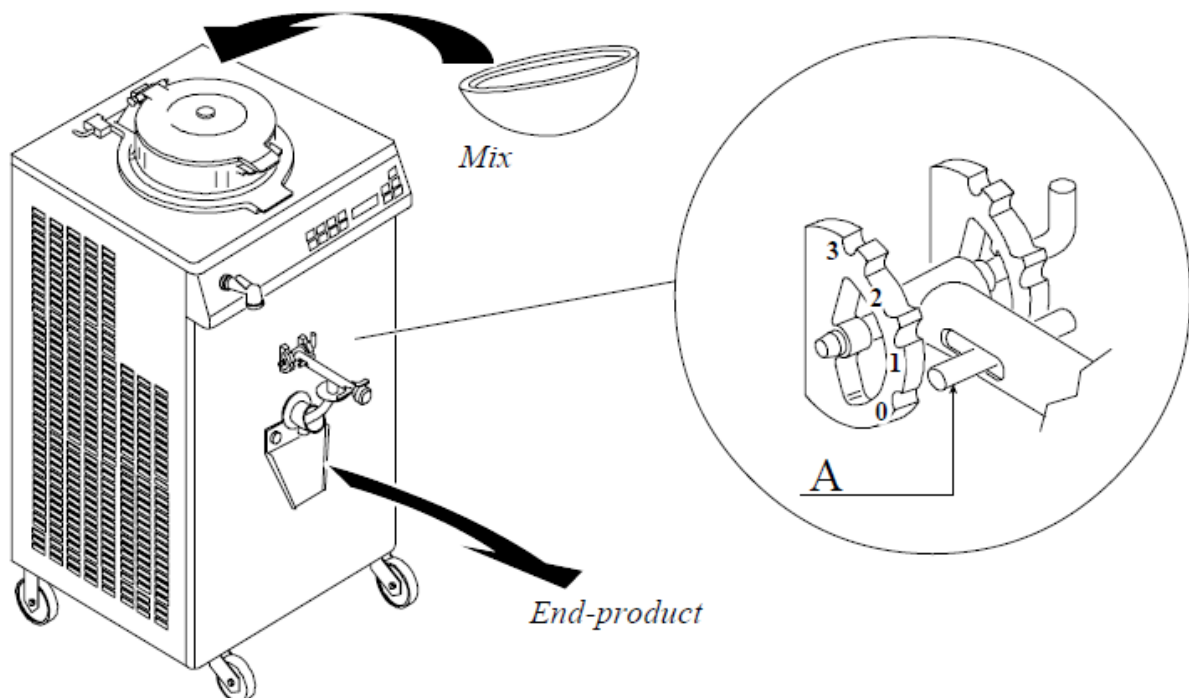
WAARSCHUWING

U dient zeer voorzichtig te zijn wanneer u hete producten maakt of uit de machine haalt. Wanneer u met deze producten in aanraking komt, kan dat brandwonden veroorzaken.



WAARSCHUWING

Het verwijderen van de mix gaat het gemakkelijkst wanneer u gebruik maakt van de plastic spatel die meegeleverd is. Gebruik nooit stalen spatels in verband met beschadigingen.



3.3 BEDIENINGSPANEEL

3.3.1 Toetsen paneel

Deze machine heeft een toetsen paneel aan de voorzijde. Elke toets heeft een symbool refererend aan de functie van de toets.



3.3.2 Standaard functies

Als een van de LED-lampjes links boven een van de toetsen brandt, dan betekent dit dat de functie van deze knop in bedrijf is gesteld.



DISPLAY

De PASTOCHEF RTL is voorzien van een alphanumeriek LCD display dat verschillende boodschappen laat zien tijdens gebruik.

In STOP laat het display linksboven de tijd en rechtsboven de datum zien. In het midden staat PASTOCHEF en op de onderste regel staat het modelnummer van de machine.

OPMERKING

Tijdens het rijproces wordt de display in stand-by gezet als er 3 minuten lang geen toets wordt ingedrukt.

U kunt de display weer activeren door op de OK-toets te drukken.



STOP-knop

U kunt alle andere programma's vanuit deze functie bereiken. Ook kunt u alle programma's stoppen door op deze STOP-knop te drukken. Het volgende bericht zal dan in de display verschijnen:

Stop?	(STOP)
Continue?	(OK)

Als u op de OK-knop drukt, zal de machine precies verder gaan waar het is gestopt. Als u nogmaals de STOP-knop indrukt, zal de machine teruggaan in STOP.

U kan de gebeurtenissen bekijken door de STOP-knop langere tijd ingedrukt te houden. Met behulp van de OMHOOG- en OMLAAG-knop kunt u door de verschillende gebeurtenissen bewegen.



WATER-knop

Met deze knop kunt u er elk moment voor zorgen dat de douchekop water kan afgeven. Deze functie kunt u stoppen door dezelfde knop weer in te drukken, 3 minuten te wachten of de STOP-knop in te drukken.



OK-knop

Als u de menu's aan het bekijken bent en op de OK-knop drukt, zal de machine het geselecteerde programma gaan starten. Deze knop wordt ook gebruikt om aan te geven dat u de benodigde ingrediënten in de machine hebt gedaan.

Ook kunt u met deze knop zorgen dat de machine toch verder gaat met het programma als u per ongeluk de STOP-knop hebt ingedrukt.



OMHOOG-knop

Met deze knop kunt u het gewenste programma selecteren. U kunt met deze knop ook verschillende parameters wijzigen, zoals de temperatuur bij het productieproces.



OMLAAG-knop

U kunt met deze knop verschillende parameters wijzigen, zoals de temperatuur bij het productieproces.

Als de machine in een automatisch programma staat en u houdt deze knop ingedrukt, dan zal de machine alle parameters resetten naar de fabriekswaarden.

Als u deze knop in STOP-stand ingedrukt houdt, zal de machine alle parameters van alle cycli terugzetten naar de fabriekswaarden.



IJS-knop

Als u op de IJS-knop drukt, kunt u in het menu kiezen tussen de volgende productiecyclussen:

- Pasto +85;
- Pasto +90;
- Pasto +65;
- Koelen/Bewaren.



MIX-, OPWARM- en AFKOEL-knop

Wanneer u deze knop in STOP indrukt, verschijnt het volgende menu in de display:

MIXING	
Timer	00:00:00
* Speed	ON-1
	+04°

De LED-lampjes bij deze knop, OMHOOG- en OMLAAG-knop en OK-knop zullen tegelijk branden. U kunt het sterretje, en dus het geselecteerde programma, wijzigen door op de OMHOOG- of OMLAAG-knop te drukken. Daarna kunt u op de OK-knop drukken om het geselecteerde programma te starten.

MIXEN:

MIXING		
ON	Mix.	ON/OFF
Timer		00:29:59
		+04°

De display geeft het volgende weer:

- Op de eerste regel staat het werkende programma;
- Op de tweede regel staat de timer met daarnaast een timer;

- Op de derde regel staat de geselecteerde snelheid van het roerwerk;
- Op de vierde regel staat de temperatuur van het product in de tank.

In deze functie staat de langzame roerwerkmotor aan.

U kunt het roerwerk en de timer aanpassen.

Het aanpassen van het roerwerk:

Gebruik de OMHOOG- en OMLAAG-knop om een sterretje te plaatsen voor de derde regel en druk op de OK-knop.

U kunt het roerwerk aanpassen door met de OMHOOG- en OMLAAG-knop de gewenste snelheid te selecteren, namelijk:

- Langzaam en continu (ON-1);
- Langzaam en onderbroken (ON/OFF-1);
- Snel en continu (ON-2);
- Snel en onderbroken (ON/OFF-2).

Als u de gewenste snelheid heeft geselecteerd, slaat u dit op door op de OK-knop te drukken of 10 seconden geen knop in te drukken. Het sterretje zal nu stoppen met knipperen.

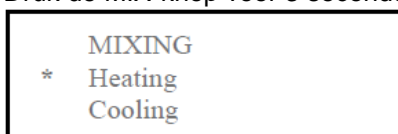
De tijd tussen de roerwerkzaamheden in ON/OFF kunt u aanpassen in het gebruikersprogramma (zie paragraaf 3.9).

Het aanpassen van de timer:

- Plaats het sterretje in het menu naast de optie "Timer";
- Druk op de OK-knop, nu gaat het sterretje knipperen wat aangeeft dat u de tijd kunt veranderen;
- Gebruik de OMHOOG- en OMLAAG-knop om de tijd aan te passen (van 1 minuut tot 9 uur). Het aanpassen zal van 1 tot 60 minuten per minuut kunnen gebeuren. Wanneer u hoger dan 1 minuut gaat, kunt u alleen per uur aanpassen.
- Wanneer de timer weer bij 00:00:00 is, wordt er een geluidssignaal afgegeven en gaat de machine in STOP;
- Druk opnieuw op de OK-knop of wacht 10 seconden om uit de aanpas instellingen te gaan. Het sterretje zal nu stoppen met knipperen.

Het activeren van handmatige functies:

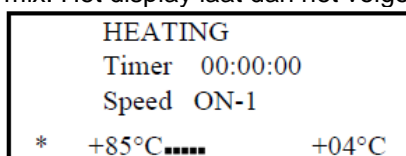
- Druk de MIX-knop voor 3 seconden in. Het display zal het volgende weergeven:



- Selecteer uw keuze met behulp van de OMHOOG- en OMLAAG-knop. Druk op de OK-knop om uw keuze te bevestigen of druk de MIX-knop opnieuw in om dit menu te verlaten.

OPWARMEN

Wanneer het juiste programma is geselecteerd, zal de machine beginnen met het opwarmen van de mix. Het display laat dan het volgende zien:



- Op de eerste regel staat de naam van het proces beschreven;
- Op de tweede regel staat de timer;
- Op de derde regel staat de mixsnelheid;
- Op de vierde regel, links staat de temperatuur die behaald moet worden en rechts staat de temperatuur van de mix. In het midden staat het verloop van de temperatuur afgebeeld.

Als de gewenste temperatuur is bereikt, stopt het opwarmen van het product, zal het roerwerk blijven draaien en zal er een aantal seconden een geluidssignaal klinken.

Na een aantal minuten (zie "Timer Backlight" in paragraaf 3.11) zal het licht van de display uitgaan.

U kunt de temperatuur, het roerwerk en de timer naar eigen behoeften aanpassen:

Het aanpassen van de temperatuur:

- Plaats het sterretje voor SET TEMPERATURE;
- Druk op de OK-knop. Het sterretje begint te knipperen. Dit betekent dat u de instellingen kunt aanpassen;
- U kunt de instellingen verhogen of verlagen door de OMHOOG- en OMLAAG-knop te gebruiken;
- Druk opnieuw op de OK-knop om het menu te verlaten, of wacht 10 seconden. Het sterretje stopt nu met knipperen.

Het aanpassen van het roerwerk:

Gebruik de OMHOOG- en OMLAAG-knop om een sterretje te plaatsen voor de derde regel en druk op de OK-knop.

U kunt het roerwerk aanpassen door met de OMHOOG- en OMLAAG-knop de gewenste snelheid te selecteren, namelijk:

- Langzaam en continu (ON-1);
- Langzaam en onderbroken (ON/OFF-1);
- Snel en continu (ON-2);
- Snel en onderbroken (ON/OFF-2).

Als u de gewenste snelheid heeft geselecteerd, slaat u dit op door op de OK-knop te drukken of 10 seconden geen knop in te drukken. Het sterretje zal nu stoppen met knipperen.

De tijd tussen de roerwerkzaamheden in ON/OFF kunt u aanpassen in het gebruikersprogramma (zie paragraaf 3.9).

Het aanpassen van de timer:

- Plaats het sterretje in het menu naast de optie "Timer";
- Druk op de OK-knop, nu gaat het sterretje knipperen wat aangeeft dat u de tijd kunt veranderen;
- Gebruik de OMHOOG- en OMLAAG-knop om de tijd aan te passen (van 1 minuut tot 9 uur). Het aanpassen zal van 1 tot 60 minuten per minuut kunnen gebeuren. Wanneer u hoger dan 1 minuut gaat, kunt u alleen per uur aanpassen.
- Wanneer de timer weer bij 00:00:00 is, wordt er een geluidssignaal afgegeven en gaat de machine in STOP;
- Druk opnieuw op de OK-knop of wacht 10 seconden om uit de aanpas instellingen te gaan. Het sterretje zal nu stoppen met knipperen.

Het activeren van handmatige functies:

- Druk de MIX-knop voor 3 seconden in. Het display zal het volgende weergeven:



- Selecteer uw keuze met behulp van de OMHOOG- en OMLAAG-knop. Druk op de OK-knop om uw keuze te bevestigen. Druk de MIX-knop opnieuw voor 3 seconden in om dit menu te verlaten.

AFKOELEN

Wanneer het juiste programma is geselecteerd, zal de machine beginnen met het koelen van de mix. Het display laat dan het volgende zien:



- Op de eerste regel staat de naam van het proces beschreven;
- Op de tweede regel staat de timer;
- Op de derde regel staat de mixsnelheid;
- Op de vierde regel, links staat de temperatuur die behaald moet worden en rechts staat de temperatuur van de mix. In het midden staat het verloop van de temperatuur afgebeeld.

Als de gewenste temperatuur is bereikt, stopt het afkoelen van het product, zal het roerwerk blijven draaien en zal er een aantal seconden een geluidssignaal klinken.

Na een aantal minuten (zie "Timer Backlight" in paragraaf 3.11) zal het licht van de display uitgaan.

U kunt de temperatuur, het roerwerk en de timer naar eigen behoeften aanpassen:

Het aanpassen van de temperatuur:

- Plaats het sterretje voor SET TEMPERATURE;
- Druk op de OK-knop. Het sterretje begint te knippen. Dit betekent dat u de instellingen kunt aanpassen;
- U kunt de instellingen verhogen of verlagen door de OMHOOG- en OMLAAG-knop te gebruiken;
- Druk opnieuw op de OK-knop om het menu te verlaten, of wacht 10 seconden. Het sterretje stopt nu met knippen.

Het aanpassen van het roerwerk:

Gebruik de OMHOOG- en OMLAAG-knop om een sterretje te plaatsen voor de derde regel en druk op de OK-knop.

U kunt het roerwerk aanpassen door met de OMHOOG- en OMLAAG-knop de gewenste snelheid te selecteren, namelijk:

- Langzaam en continu (ON-1);
- Langzaam en onderbroken (ON/OFF-1);
- Snel en continu (ON-2);
- Snel en onderbroken (ON/OFF-2).

Als u de gewenste snelheid heeft geselecteerd, slaat u dit op door op de OK-knop te drukken of 10 seconden geen knop in te drukken. Het sterretje zal nu stoppen met knippen.

De tijd tussen de roerwerkzaamheden in ON/OFF kunt u aanpassen in het gebruikersprogramma (zie paragraaf 3.9).

Het aanpassen van de timer:

- Plaats het sterretje in het menu naast de optie "Timer";
- Druk op de OK-knop, nu gaat het sterretje knippen wat aangeeft dat u de tijd kunt veranderen;
- Gebruik de OMHOOG- en OMLAAG-knop om de tijd aan te passen (van 1 minuut tot 9 uur). Het aanpassen zal van 1 tot 60 minuten per minuut kunnen gebeuren. Wanneer u hoger dan 1 minuut gaat, kunt u alleen per uur aanpassen.
- Wanneer de timer weer bij 00:00:00 is, wordt er een geluidssignaal afgegeven en gaat de machine in STOP;
- Druk opnieuw op de OK-knop of wacht 10 seconden om uit de aanpas instellingen te gaan. Het sterretje zal nu stoppen met knippen.

Het activeren van handmatige functies:

- Druk de MIX-knop voor 3 seconden in. Het display zal het volgende weergeven:



- Selecteer uw keuze met behulp van de OMHOOG- en OMLAAG-knop. Druk op de OK-knop om uw keuze te bevestigen. Druk de MIX-knop opnieuw voor 3 seconden in om dit menu te verlaten.



CUSTARD-knop

Als u op de CUSTARD-knop drukt, kunt in het menu kiezen tussen de volgende productiecyclussen:

- Custard snel;
- Custard standaard;
- Custard excellent;
- Choc. custard;
- Zabaione custard;
- Citroencrème;
- Bavarian crème;
- Crèmepudding;
- Tiramisu;
- Choc. pudding;
- Romig fruit;
- Jam;
- Pochee fruit;
- Fruit topping;
- Fruit jellies;
- Gelatine voor cakes;
- Siroop voor desserts;
- Custard opslag.



IJS-knop

Als u op de IJS-knop drukt, kunt in het menu kiezen tussen de volgende productiecyclussen:

- Hoge temperatuur pasteurisatie;
- Gemixte temperatuur pasteurisatie;
- Onderbroken pasteurisatie;
- Semifreddo basis;
- Mixopslag.



CHOCOLADE-knop

Als u op de CHOCOLADE-knop drukt, kunt in het menu kiezen tussen de volgende productiecyclussen:

- Bitter. choc. harden;
- Melk choc. harden;
- Witte choc. harden;
- Gianduia harden;
- Snel choc. harden;
- Ganache crème;
- Chocoladesaus;
- Chocoladespread;
- Harden opslag.



SPECIALITEITEN-knop

Als u op de SPECIALITEITEN-knop drukt, kunt in het menu kiezen tussen de volgende productiecyclussen:

- Crème puffs;
- Bruttimabuoni;
- Honing-noten nougat;
- Petit four;
- Bitterkoekjes;
- Frittelle;
- Yoghurt.



GASTRONOMY-knop

Als u op de GASTRONOMY-knop drukt, kunt in het menu kiezen tussen de volgende productiecyclussen:

- Gastron. crème;
- Bechamel;
- Salty shortbread;
- Polenta;
- Italiaanse ragout;
- Rijst;
- Verse kaas.



GEBRUIKERSPROGRAMMA-knop

Wanneer u de GEBRUIKERSPROGRAMMA-knop indrukt, opent er een menu waarin 5 processen kunnen worden aangepast door de machinegebruiker.

3.4 AUTOMATISCHE PROGRAMMA'S

De PASTOCHEF RTL heeft 5 types automatische programma's, namelijk:

- Custard met 18 automatische programma's;
- IJs met 4 automatische programma's;
- Chocolade met 9 automatische programma's;
- Specialiteit met 7 automatische programma's;
- Gastronomie met 7 automatische programma's;
- Gebruiker met 5 programma's die door de gebruiker worden samengesteld.

3.4.1 Procedure automatisch programma starten

Druk op 1 van de 5 knoppen met automatische programma's.

Als u bijvoorbeeld de IJS-knop indrukt, kunt u kiezen tussen de volgende cycli:

- Hoge temperatuur pasteurisatie;
- Gemixte temperatuur pasteurisatie;
- Onderbroken pasteurisatie;
- Semifreddo basis;
- Mixopslag.

Met behulp van de OMHOOG- en OMLAAG-knop kunt u het sterretje voor de gewenste cyclus zetten.

Druk op de OK-knop als u het gewenste programma heeft geselecteerd. De display laat nu bijvoorbeeld het volgende zien:

MIX PASTEURIZAT.		
Solids+Milk		OK?
Mixing		
+00°C	00:01:59	+23

- Op de eerste regel staat de naam van het proces beschreven;
- Op de tweede regel worden de gewenste ingrediënten weergegeven, met daarachter "OK?". U drukt op de OK-knop als u de gewenste ingrediënten heeft toegevoegd;
- Op de derde regel staat de huidige fase van het programma;
- Op de vierde regel, links staat de temperatuur die behaald moet worden en rechts staat de temperatuur van de mix. In het midden staat het verloop van de temperatuur afgebeeld of de datum als de machine in pause staat.

Verschillende parameters kunnen worden aangepast. Deze parameters kunt u aanpassen door opnieuw op de IJS-knop te drukken. Met behulp van de OMHOOG- en OMLAAG-knop kunt u deze waarden aanpassen.

De eerste keer dat u op de IJS-knop drukt, zal de display het volgende weergeven:

MIX PASTEURIZAT.		
Solids+Milk		OK?
Mixing		
Temperature		+000

U kunt hier de gewenste temperatuur van de mix wijzigen.

Als u nogmaals op de IJS-knop drukt, kunt u de mixsnelheid aanpassen.

MIX PASTEURIZAT.		
Solids+Milk		OK?
Mixing		
Speed		ON-2

Als u een derde keer op de IJS-knop drukt, kunt u de pauzetijd instellen.

CHOC. PASTEURIZAT.		
Cream		OK?
Heating		
Timer		00:02:00

U keert terug naar het menu van de werkende cyclus door 10 seconden niets in te drukken of door een vierde keer op de IJS-knop te drukken.

BELANGRIJK

- Als de LED-lichten bij de OMHOOG- en OMLAAG-knop brandt tijdens PASTEURISEREN, KOELEN of PAUZE kunt u deze tijden aanpassen.
- Iedere fase van een programma heeft aparte tijd- en temperatuurparameters. Als een programma bijvoorbeeld koelt tot 4° en daarna pauze heeft op 4°, dan dient u de temperatuurparameters in de KOEL- en BEWAAR-cyclus aan te passen naar (bijvoorbeeld) 3° als dat gewenst is.
- Als u een fase van een programma wil overslaan, dient u de OMHOOG-knop enkele seconden ingedrukt te houden.
- Tijdens een cyclus zal de machine na elke afgeronde fase een geluidssignaal afgeven.
- Aan het einde van een cyclus zal de machine de BEWAAR-tijd weergeven. Als het product direct dient te worden verwijderd, zal er “Extraction” in de display staan.
- Als de stroom is uitgevallen, zal de machine aan het begin van de BEWAAR-tijd herstarten.



BELANGRIJK

Als de parameters van een programma tijdens het uitvoeren ervan, worden aangepast, zullen deze nieuwe waarden worden opgeslagen. De volgende keer dat het programma wordt gestart, zullen deze opgeslagen waarden weer worden gebruikt.



PRODUCT VERWIJDEREN

Om het verwijderen van het product gemakkelijker te laten verlopen, kunt u de MIX-knop indrukken. De display laat dan het volgende zien:

MIX PASTEURIZAT.
OK Mix Pasteurizat.
Extraction
Speed ON-1

Door het gebruik van de OMHOOG- en OMLAAG-knop kunt u de mixsnelheid van het roerwerk aanpassen in ON-1 of ON-2. Het roerwerk blijft 30 seconden draaien. Daarna zal de machine doorgaan met de huidige cyclus.

OPSLAG

Als er na een cyclus een bewaarstand wordt gestart, kan de manier van mixen worden aangepast door de parameter hiervan te wijzigen.

3.4.2 Originele programma-instellingen

Om de gewijzigde instellingen van één bepaald programma weer terug te zetten naar de fabrieksinstellingen dient u de OMLAAG-knop een aantal seconden ingedrukt te houden. Dit dient u te doen terwijl het gewenste programma in productie staat.

3.5 “CUSTARD” PROGRAMMA’S

Als u de CUSTARD-knop indrukt, kunt u kiezen uit 18 verschillende programma’s. Deze programma’s worden hieronder beschreven.

3.5.1 Programma #1 Custard snel

1. Doe de eierdooiers en melk in de tank.
De mixsnelheid is ON-2 en draait 5 minuten (in te stellen tussen 5 tot 10 minuten).
2. Voeg verdikkingsmiddel toe.
Mixsnelheid is ON-2.
3. Voeg de melk toe.
Opwarmen tot 85°C (in te stellen tussen 70°C en 105°C) met mixsnelheid ON-1.
4. Voeg de helft van de suiker en de geklopte eierdooiers toe.
1 minuut pauze (in te stellen tussen 1 minuut en 1 uur) op 85° met mixsnelheid ON-1.
5. Koelen voor 3 minuten (in te stellen tussen 1 en 7 minuten).
6. Vanaf nu is het mogelijk het product te verwijderen uit de machine door op de MIX-knop te drukken. De machine zal nu koelen tot 10°C en het roerwerk zal draaien op ON/OFF-1.
Het is ook mogelijk de mixsnelheid te zetten op ON-1 of OFF.
7. Daarna zal de machine koelen tot 4°C (in te stellen tussen 1°C en 4°C) zonder dat er gemixt wordt.
De mixsnelheid kan worden aangepast tot ON/OFF-1, ON-1 of OFF.
8. Daarna zal de machine de mix bewaren op 4°C (aan te passen tussen 1°C en 4°C) zonder te roeren voor onbepaalde tijd.
Het is wel mogelijk een mixsnelheid in te stellen.

3.5.2 Programma #2 Custard standaard

1. Doe de melk in de tank.
De machine warmt nu op tot 60°C en de e mixsnelheid is ON-2.
2. Voeg verdikkingsmiddel toe.
Mixsnelheid is ON-2.
3. Voeg de melk toe.
Opwarmen tot 85°C (in te stellen tussen 70°C en 105°C) met mixsnelheid ON-1.
4. Voeg de helft van de suiker en de geklopte eierdooiers toe.
1 minuut pauze (in te stellen tussen 1 minuut en 1 uur) op 85° met mixsnelheid ON-1.
5. Koelen voor 3 minuten (in te stellen tussen 1 en 7 minuten).
6. Vanaf nu is het mogelijk het product te verwijderen uit de machine door op de MIX-knop te drukken. De machine zal nu koelen tot 10°C en het roerwerk zal draaien op ON/OFF-1.
Het is ook mogelijk de mixsnelheid te zetten op ON-1 of OFF.
7. Daarna zal de machine koelen tot 4°C (in te stellen tussen 1°C en 4°C) zonder dat er gemixt wordt.
De mixsnelheid kan worden aangepast tot ON/OFF-1, ON-1 of OFF.
8. Daarna zal de machine de mix bewaren op 4°C (aan te passen tussen 1°C en 4°C) zonder te roeren voor onbepaalde tijd.
Het is wel mogelijk een mixsnelheid in te stellen.

3.5.3 Programma #3 Custard excellent

1. Doe de eierdooiers en melk in de tank.
De mixsnelheid is ON-2 en draait 5 minuten (in te stellen tussen 5 tot 10 minuten).
2. De machine zal opwarmen tot 40°C (in te stellen tussen 35°C en 40°C) met een mixsnelheid van ON-1.
3. Voeg de melk en het stijfmiddel toe.
Opwarmen tot 85°C (in te stellen tussen 70°C en 105°C) met mixsnelheid ON-2.
4. Voeg de helft van de crème toe.
Koken met mixsnelheid ON-1 voor 1 minuut en 30 seconden (in te stellen van 1 minuut tot 1 uur).
5. Koelen tot 10°C met roersnelheid ON/OFF-1 voor 5 minuten en daarna 50 seconden uit.
6. Vanaf nu is het mogelijk het product te verwijderen uit de machine door op de MIX-knop te drukken. De machine zal nu koelen tot 4°C en het roerwerk zal draaien OFF.
Het is ook mogelijk de mixsnelheid te zetten op ON-1 of ON/OFF-1.

7. Daarna zal de machine koelen tot 4°C (in te stellen tussen 1°C en 4°C) zonder dat er gemixt wordt.
De mixsnelheid kan worden aangepast tot ON/OFF-1, ON-1 of OFF.

3.5.4 Programma #4 Custard standaard

1. Doe de eierdooiers en de helft van de suiker in de tank.
De machine roert nu 5 minuten (in te stellen tussen 5 en 10 minuten) met mixsnelheid is ON-2.
2. Voeg de eieren en de andere helft van de suiker toe. De machine roer op ON-2 voor 1 minuut.
3. Voeg het stijfmiddel en cacao toe. De machine roer op ON-2 voor 1 minuut.
4. Voeg de melk toe.
De machine warmt op tot 85°C (in te stellen tussen 70°C en 100°C) met mixsnelheid ON-1.
5. Voeg de chocolade toe. De machine zal nu 1 minuut (aan te passen tussen 1 en 5 minuten) op snelheid ON-1 draaien.
6. De machine koelt nu voor 3 minuten (aan te passen tussen 1 en 7 minuten) op mixsnelheid ON-2.
7. De machine zal nu koelen tot 10°C (aan te passen tussen 4°C en 15°C) en het roerwerk zal draaien op ON/OFF-1.
8. Vanaf nu is het mogelijk het product te verwijderen uit de machine door op de MIX-knop te drukken. De machine zal koelen tot 4°C (aan te passen tussen 1°C en 4°C) zonder te roeren (OFF).
Het is ook mogelijk de mixsnelheid te zetten op ON-1 of ON/OFF-1.
9. Daarna zal de machine de mix bewaren op 4°C (aan te passen tussen 1°C en 4°C) zonder te roeren voor onbepaalde tijd.
Het is wel mogelijk een mixsnelheid in te stellen.

3.5.5 Programma #5 Zabaione custard

1. Doe de eierdooiers en de suiker in de tank.
De machine roert nu 3 minuten (1 tot 5 minuten) met mixsnelheid is ON-2.
2. Voeg het verdikkingsmiddel en de Marsala toe.
De machine warmt nu op tot 83°C en de mixsnelheid is ON-2.
3. Voeg de gelatine toe.
De machine koelt nu tot 50°C met ON-1.
4. De machine koelt nu tot 15° met ON/OFF-1.

3.5.6 Programma #6 Citroencrème

1. Doe de eieren, suiker en stijfmiddel in de tank.
De machine zal nu 5 minuten (5 tot 10 minuten) op snelheid ON-2 gaan draaien.
2. Voeg de citroensap toe.
De machine gaat nu opwarmen tot 85°C (70°C tot 105°C) op ON-1 gaan draaien.
3. Voeg de boter toe.
De machine koelt nu op ON-1 af tot 70°C.
4. Vanaf nu is het mogelijk het product te verwijderen uit de machine door op de MIX-knop te drukken. De machine zal koelen tot 25°C (20°C tot 30°C) op snelheid ON/OFF-1.
Het is ook mogelijk de mixsnelheid te zetten op ON-1.
5. Daarna zal de machine op STOP gaan.
Het is wel mogelijk een mixsnelheid in te stellen.

3.5.7 Programma #7 Bavarian crème

1. Doe de eierdooiers en de suiker in de tank.
De machine roert nu 3 minuten (1 tot 5 minuten) met mixsnelheid is ON-2.
2. Voeg de melk en smaakpasta toe.
De machine warmt op tot 70°C (70°C tot 85°C) met mixsnelheid ON-1.
3. Voeg de gelatine en liqueur toe.
Er wordt nu een pauze ingelast met mixsnelheid ON-1.
4. De machine koelt nu tot 65°C (60°C tot 70°C) met ON-1.
5. Voeg de chocolade toe.
De machine koelt nu tot 20°C (15°C tot 30°) met ON-1.
6. Vanaf nu is het mogelijk het product te verwijderen uit de machine door op de MIX-knop te drukken. De machine heeft pauze op 20°C met snelheid ON-1.

3.5.8 Programma #8 Crèmepudding

1. Doe de crème, melk en de suiker in de tank.
De machine warmt nu op tot 90°C met mixsnelheid is ON-2.
2. Voeg het gelatine toe.
De machine heeft 5 minuten pauze (1 tot 5 minuten) met ON-2.
3. De machine koelt nu tot 20°C (15°C tot 30°) met ON-1.
4. Vanaf nu is het mogelijk het product te verwijderen uit de machine door op de MIX-knop te drukken. De machine heeft pauze op 20°C met snelheid ON-1.

3.5.9 Programma #9 Tiramisu

1. Doe de eierdooiers en de suiker in de tank.
De machine roert nu 5 minuten (1 tot 10 minuten) met mixsnelheid is ON-2.
2. Voeg het stijfmiddel toe.
De machine roert nu 5 minuten (1 tot 10 minuten) met mixsnelheid is ON-1.
3. Voeg de Marsala en koffie toe.
De machine warmt op tot 88°C (80°C tot 95°C) met mixsnelheid ON-2.
4. De machine wordt nu gekoeld tot 35°C (30°C tot 40°C) met ON-2.
5. Voeg de mascarpone en suiker toe.
De machine heeft een pauze voor 30 minuten (10 tot 30 minuten) met ON-1.
6. De machine koelt tot 4°C (2°C tot 4°) met ON/OFF-1.
7. Vanaf nu is het mogelijk het product te verwijderen uit de machine door op de MIX-knop te drukken. De machine heeft pauze op 4°C met OFF.

3.5.10 Programma #10 Chocoladepudding

1. Doe de melk en de crème in de machine.
De machine warmt nu op tot 30°C (25° tot 35°C) met ON-2.
2. Voeg de suiker en cacao toe.
De machine warmt nu op tot 40°C (35° tot 45°C) met ON-2.
3. Voeg de Amaretti toe.
De machine warmt nu op tot 90°C (80° tot 95°C) met ON-1.
4. Voeg de gelatine toe.
De machine koelt nu tot 25°C (20° tot 30°C) met ON-1.
5. Vanaf nu is het mogelijk het product te verwijderen uit de machine door op de MIX-knop te drukken. De machine heeft pauze op 25°C met ON-1.

3.5.11 Programma #11 Romig fruit

1. Doe het fruit in de machine.
De machine warmt nu op tot 30°C (20° tot 40°C) met ON-2.
2. Voeg de suiker, het stijfmiddel en het water toe.
De machine warmt nu op tot 80°C (75° tot 95°C) met ON-2.
3. De machine heeft 3 minuten pauze (1 tot 5 minuten) met ON-1.
4. De machine koelt nu tot 70°C (60°C tot 75°) met ON-2.
5. De machine koelt nu tot 8°C (6° tot 10°C) met ON/OFF-1.
6. Vanaf nu is het mogelijk het product te verwijderen uit de machine door op de MIX-knop te drukken. De machine heeft pauze op 8°C met OFF.

3.5.12 Programma #12 Jam

1. Doe de fruit, de suiker en de pectine (bindmiddel) in de tank.
De machine warmt nu op tot 85°C (80°C tot 90°C) met mixsnelheid is ON-1.
2. Voeg de suiker toe.
De machine warmt nu op tot 95°C (90°C tot 100°C) met ON-1.
3. De machine warmt nu op tot 100°C (95°C tot 105°C) met ON-1.
4. Voeg de suiker/glucose toe.
De machine warmt nu op tot 105°C (90°C tot 110°C).
5. Voeg de citroen toe.
De machine heeft een pauze op 105°C met ON-1 voor 15 minuten (10 tot 60 minuten).
6. Vanaf nu is het mogelijk het product te verwijderen uit de machine door op de MIX-knop te drukken. De machine heeft pauze op 105°C met ON-1. Het is ook mogelijk een ander type roeren in de stellen.

3.5.13 Programma #13 Pochee fruit

1. Doe het bevroren fruit in de machine.
De machine warmt nu op OFF voor 15 minuten (5 tot 30 minuten).
2. Voeg de suiker en het fruit toe.
De machine warmt nu op tot 52°C met ON/OFF-1..
3. De machine heeft 6 uur pauze (3 tot 15 uur) met ON/OFF01; 10 seconden aan en 30 minuten uit.
4. De machine warmt nu tot 65°C met ON/OFF-1, met 10 seconden aan en 3 minuten uit.
5. De machine heeft nu pauze op 65°C voor 30 minuten met ON/OFF-1, 10 seconden aan en 30 minuten uit.
6. De machine koelt nu tot 4°C met ON/OFF-1, met 10 seconden aan en 3 minuten uit.
7. Vanaf nu is het mogelijk het product te verwijderen uit de machine door op de MIX-knop te drukken. De machine heeft pauze op 4°C met OFF. Het is ook mogelijk een ander type roeren in de stellen.

3.5.14 Programma #14 Fruittopping

1. Doe het water en fruit in de machine.
De machine warmt nu op tot 30°C (25 tot 35°C) met ON-2.
2. Voeg het bindmiddel en de suiker toe.
De machine warmt nu op tpt 60°C (55 tot 65°C) met ON-1.
3. Voeg de suiker en glucose toe.
De machine warmt nu op tot 105°C (90 tot 105°C) met ON-1.
4. Voeg het citroensap toe.
De machine gaat nu roeren met ON-1.
5. Voeg de aromas toe.
De machine koelt nu tot 30°C met ON-1.
6. Vanaf nu is het mogelijk het product te verwijderen uit de machine door op de MIX-knop te drukken. Het is ook mogelijk een ander type roeren in de stellen.

3.5.15 Programma #15 Vruchtengelei

1. Voeg de fruitpuree toe.
De machine warmt op tot 40°C met ON-1.
2. Voeg de suiker en pectine toe.
De machine warmt nu op tot 105°C (90 tot 110°C) met ON-1.
3. Voeg het citroensap toe.
De machine heeft nu pauze op 105°C met ON-1 voor 5 minuten (1 tot 15 minuten).
4. Vanaf nu is het mogelijk het product te verwijderen uit de machine door op de MIX-knop te drukken. De machine heeft pauze op 105°C met ON-1. Het is ook mogelijk een ander type roeren in de stellen.

3.5.16 Programma #16 Gelatine voor cakes

1. Voeg water toe.
De machine warmt op tot 25°C (20 tot 30°C) met ON-2.
2. Voeg een kwart van de suiker en alle pectine toe.
De machine warmt op tot 85°C (80 tot 90°C) met ON-2.
3. Voeg de suiker en glucose toe.
De machine warmt 1 minuut op met ON-2.
4. Voeg nu driekwart van de suiker toe.
De machine warmt 1 minuut op met ON-2.
5. De machine warmt op tot 105°C met ON-1.
6. De machine heeft pauze op 105°C met ON-1 voor 5 minuten (5 tot 10 minuten).
7. Voeg het citroensap toe.
De machine roert voor 1 minuut met ON-1.
8. De machine koelt af tot 50°C (40 tot 60°C) met ON-1.
9. Vanaf nu is het mogelijk het product te verwijderen uit de machine door op de MIX-knop te drukken. Het is ook mogelijk een ander type roeren in de stellen.

3.5.17 Programma #17 Sirop voor desserts

1. Voeg het water en de suiker toe.
De machine warmt op tot 90°C (90 tot 100°C) met ON-1.
2. De machine koelt nu tot 40°C (35 tot 45°C) met ON-1.
3. Voeg de smaken en aroma's toe.
De machine koelt nu tot 15°C (10 tot 20°C) met ON-1.
4. Vanaf nu is het mogelijk het product te verwijderen uit de machine door op de MIX-knop te drukken. De machine machine koelt tot 4°C met ON-1. Het is ook mogelijk een ander type roeren in de stellen.
5. De machine heeft pauze op 4°C met ON/OFF-1.
Het is ook mogelijk een ander type roeren in te stellen.

3.5.18 Programma #18 Custard opslag

1. Vanaf dit punt is het mogelijk het product uit de machine te verwijderen door op de MIX-knop te drukken.
De machine koelt tot 10°C (4 tot 15°C) met ON/OFF-1. Het is ook mogelijk een ander type roeren in te stellen.
2. De machine koelt tot 4°C (1 tot 4°C) met OFF.
Het is ook mogelijk een ander type roeren in te stellen.
3. De machine bewaart de custard op 4°C (1 tot 4°C) met OFF voor een niet ingestelde tijd. Het is ook mogelijk een ander type roeren in te stellen.

**OPMERKING**

Als de waarden voor het roeren niet zijn benoemd in het programma, zal de standaard aan- en uittijd voor de roertypes gelden. Deze kan men aanpassen in het Manager Menu.

3.6 "IJS" PROGRAMMA'S

Het elektronische geheugen bevat 4 basis programma's. Deze programma's werken volledig automatisch en zijn hieronder beschreven.

3.6.1 Programma #1 Hoge pasteurisatie

1. Voeg de vaste stoffen en de melk toe.
De machine roert nu met ON-2 voor 5 minuten (1 tot 5 minuten).
2. Voeg de crème en melk toe.
De machine warmt op tot 85°C met ON-1.
3. De machine heeft pauze op 85°C voor 1 minuut met ON-1.
4. De machine koelt nu tot 4°C (2 tot 4°C) met ON-1.
5. Vanaf dit punt is het mogelijk het product uit de machine te verwijderen door op de MIX-knop te drukken.
Wanneer 4°C is bereikt, begint de pauzetijd van de machine. Deze tijd is fundamenteel voor het ijs. Tijdens deze pauzetijd zal het roerwerk elke 30 minuten voor 10 seconden gaan draaien.

3.6.2 Programma #2 Mix pasteurisatie

1. Voeg de vaste stoffen en de melk toe.
De machine roer nu met ON-2 voor 5 minuten (1 tot 10 minuten).
2. Voeg de crème en de melk toe.
De machine warmt op tot 65°C (65 tot 95°C) met ON-1.
3. De machine heeft nu pauze op 65°C voor een bepaalde tijd met ON-1.
4. De machine koelt nu tot 4°C (2 tot 4°C) met ON-1.
5. Vanaf dit punt is het mogelijk het product uit de machine te verwijderen door op de MIX-knop te drukken.
Wanneer 4°C is bereikt, begint de pauzetijd van de machine. Deze tijd is fundamenteel voor het ijs. Tijdens deze pauzetijd zal het roerwerk elke 30 minuten voor 10 seconden gaan draaien.

3.6.3 Programma #3 Semifreddo base

1. Voeg de eidooiers, water en de suiker toe.
De machine roert met ON-2.
2. De machine warmt op tot 65°C met ON-2.
3. De machine warmt op tot 80°C met ON-1.
4. Er is nu een speciale temperatuurmeting met ON-1.
5. De machine koelt nu tot 25°C met ON-1.
6. Nu koelt de machine tot 4°C met ON-1.
7. Vanaf dit punt is het mogelijk het product uit de machine te verwijderen door op de MIX-knop te drukken.
Het ijs wordt bewaard op 4°C met ON/OFF-1. Het is ook mogelijk een ander type roeren te selecteren.

3.6.4 Programma #4 Mixopslag

1. De machine koelt tot 4° (2 tot 4°C) met ON-1.
2. Vanaf dit punt is het mogelijk het product uit de machine te verwijderen door op de MIX-knop te drukken.
Het ijs wordt bewaard op 4°C met ON/OFF-1. Het is ook mogelijk een ander type roeren te selecteren.

**OPMERKING**

Als de waarden voor het roeren niet zijn benoemd in het programma, zal de standaard aan- en uittijd voor de roertypes gelden. Deze kan men aanpassen in het Manager Menu.

3.7 “CHOCOLADE” PROGRAMMA’S

Het elektronische geheugen bevat 9 basis programma’s. Deze programma’s werken volledig automatisch en zijn hieronder beschreven.

3.7.1 Programma #1 Bitter choc. harden

1. Doe de chocolade in de machine.
De machine gaat 3 minuten (3 tot 10 minuten) opwarmen met OFF.
2. Voeg nog meer chocolade toe.
De machine gaat nu opwarmen tot 48°C (43 tot 60°C) met ON-1.
3. De machine heeft 5 minuten (1 tot 10 minuten) pauze op de behaalde temperatuur.
4. De machine begint de koelen tot 29°C (25 tot 30°C) met ON-1.
5. De machine heeft pauze bij 29°C voor 1 minuut met ON-1.
6. De machine warmt op tot 31°C (28 tot 34°C).
7. Vanaf dit punt is het mogelijk het product uit de machine te verwijderen door op de MIX-knop te drukken.
De machine heeft pauze bij 31°C (28 tot 34°C) met ON-1. Het is ook mogelijk een ander type roeren te selecteren.



OPMERKING

Als dit programma klaar is, kan de chocolade 2 uur in de machine worden opgeslagen. Na die tijd wordt aangeraden het product uit de machine te verwijderen of de machine op HANDMATIG OPWARMEN tot 45°C te zetten, zodat de chocolade opnieuw smelt. Daarna kunt, als dat nodig is, een nieuwe hardingsprogramma opstarten.

3.7.2 Programma #2 Melk choc. harden

1. Voeg de chocolade toe.
De machine gaat nu 3 minuten opwarmen zonder te roeren.
2. Voeg meer chocolade toe.
De machine gaat nu opwarmen tot 43°C (43 tot 53°C) met ON-1.
3. De machine heeft nu 5 minuten (1 tot 10 minuten) pauze.
4. Daarna gaat de machine afkoelen tot 28°C (25 tot 30°C) met ON-1.
5. De machine heeft pauze bij deze temperatuur voor 1 minuut.
6. Dan warmt de machine op tot 30°C (27 tot 33°C).
7. Vanaf dit punt is het mogelijk het product uit de machine te verwijderen door op de MIX-knop te drukken.
De machine heeft pauze bij 31°C (28 tot 34°C) met ON-1. Het is ook mogelijk een ander type roeren te selecteren.



OPMERKING

Als dit programma klaar is, kan de chocolade 2 uur in de machine worden opgeslagen. Na die tijd wordt aangeraden het product uit de machine te verwijderen of de machine op HANDMATIG OPWARMEN tot 45°C te zetten, zodat de chocolade opnieuw smelt. Daarna kunt, als dat nodig is, een nieuwe hardingsprogramma opstarten.

3.7.3 Programma #3 Witte choc. harden

1. Voeg de chocolade toe.
De machine gaat nu 3 minuten opwarmen zonder te roeren.
2. Voeg meer chocolade toe.
De machine gaat nu opwarmen tot 43°C (42 tot 50°C) met ON-1.
3. De machine heeft nu 5 minuten (1 tot 10 minuten) pauze.
4. Daarna gaat de machine afkoelen tot 27°C (24 tot 29°C) met ON-1.
5. De machine heeft pauze bij deze temperatuur voor 1 minuut.
6. Dan warmt de machine op tot 29°C (26 tot 31°C).
7. Vanaf dit punt is het mogelijk het product uit de machine te verwijderen door op de MIX-knop te drukken.
De machine heeft pauze bij 31°C (26 tot 31°C) met ON-1. Het is ook mogelijk een ander type roeren te selecteren.

OPMERKING

Als dit programma klaar is, kan de chocolade 2 uur in de machine worden opgeslagen. Na die tijd wordt aangeraden het product uit de machine te verwijderen of de machine op HANDMATIG OPWARMEN tot 45°C te zetten, zodat de chocolade opnieuw smelt. Daarna kunt, als dat nodig is, een nieuwe hardingsprogramma opstarten.

**3.7.4 Programma #4 Gianduia harden**

1. Voeg de gianduia toe.
De machine gaat nu 3 minuten opwarmen zonder te roeren.
2. Voeg meer gianduia toe.
De machine gaat nu opwarmen tot 43°C (43 tot 53°C) met ON-1.
3. De machine heeft nu 5 minuten (1 tot 10 minuten) pauze.
4. Daarna gaat de machine afkoelen tot 27°C (26 tot 28°C) met ON-1.
5. De machine heeft pauze bij deze temperatuur voor 1 minuut.
6. Dan warmt de machine op tot 29°C (26 tot 30°C).
7. Vanaf dit punt is het mogelijk het product uit de machine te verwijderen door op de MIX-knop te drukken.
De machine heeft pauze bij 29°C (26 tot 30°C) met ON-1. Het is ook mogelijk een ander type roeren te selecteren.

OPMERKING

Als dit programma klaar is, kan de chocolade 2 uur in de machine worden opgeslagen. Na die tijd wordt aangeraden het product uit de machine te verwijderen of de machine op HANDMATIG OPWARMEN tot 45°C te zetten, zodat de chocolade opnieuw smelt. Daarna kunt, als dat nodig is, een nieuwe hardingsprogramma opstarten.



3.7.5 Programma #5 Snel choc. harden

1. Voeg de chocolade toe.
De machine gaat nu opwarmen tot 45°C (40 tot 50°C) met ON-1.
2. De machine heeft nu 5 minuten (1 tot 10 minuten) pauze.
3. Voeg de rest van de chocolade toe.
Daarna gaat de machine afkoelen tot 35°C (30 tot 40°C) met ON-1.
4. De machine heeft pauze bij deze temperatuur voor 1 minuut met ON-1.
5. Dan warmt de machine op tot 29°C (26 tot 30°C).

**OPMERKING**

Om ervoor te zorgen dat het proces succesvol wordt beëindigd, dient er boter toegevoegd te worden.

Daarom geeft de machine een constante piep totdat de gebruiker heeft laten weten dat er boter in de machine zit. Dit doet u door op de OK-knop te drukken.

6. De machine gaat koelen tot 31°C (28 tot 32°C) met ON-1.
7. Vanaf dit punt is het mogelijk het product uit de machine te verwijderen door op de MIX-knop te drukken.
De machine heeft pauze bij 31°C (28 tot 32°C) met ON-1. Het is ook mogelijk een ander type roeren te selecteren.

3.7.6 Programma #6 Ganache crème

1. Doe de crème in de machine.
De machine gaat opwarmen tot 30°C (25 tot 30°C) met ON-2.
2. Voeg de glucose toe.
De machine gaat opwarmen tot 85°C met ON-2.
3. De machine gaat nu koelen tot 75°C met ON-2.
4. Voeg een derde van de boter toe.
De machine gaat nu koelen tot 50°C met ON-2.
5. Voeg een derde van de boter toe.
De machine gaat nu koelen tot 40°C met ON-1.
6. Voeg het laatste gedeelte van de boter en de alcohol toe.
De machine gaat nu koelen tot 30°C met ON-1.
7. Vanaf dit punt is het mogelijk het product uit de machine te verwijderen door op de MIX-knop te drukken.
De machine gaat in STOP. Het is ook mogelijk een ander type roeren te selecteren.

3.7.7 Programma #7 Chocoladesaus

1. Doe het water in de machine.
De machine gaat opwarmen tot 30°C (25 tot 35°C) met ON-2.
2. Voeg de cacao en suiker toe.
De machine gaat nu opwarmen tot 60°C (55 tot 65°C) met ON-2.
3. Voeg de glucose toe.
De machine gaat opwarmen tot 95°C (90 tot 95°C) met ON-1.
4. Voeg de chocolade toe.
De machine houdt de temperatuur op 95°C met ON-2.
5. Daarna gaat de machine afkoelen tot 15°C met ON-1.
6. Dan gaat de machine afkoelen tot 4°C met ON-1.
7. Vanaf dit punt is het mogelijk het product uit de machine te verwijderen door op de MIX-knop te drukken.
De machine heeft pauze bij 4°C met ON/OFF-1. Het is ook mogelijk een ander type roeren te selecteren.

3.7.8 Programma #8 Chocoladespread

1. Doe de chocolade in de machine.
De machine gaat 3 minuten (2 tot 10 minuten) opwarmen met OFF.
2. Voeg de cacao toe.
De machine gaat nu opwarmen tot 45°C (40 tot 50°C) met ON-1.
3. Voeg de olie toe.
De machine houdt de temperatuur op 45°C met ON-1.
4. Voeg de ijspasta toe.
De machine koelt nu tot 26°C (24 tot 28°C) met ON-1.
5. Vanaf dit punt is het mogelijk het product uit de machine te verwijderen door op de MIX-knop te drukken.
De machine gaat in STOP. Het is ook mogelijk een ander type roeren te selecteren.

3.7.9 Programma #9 Harden opslag

1. De machine heeft pauze op 30°C (0 tot 99°C) met ON-1 tijdens de gehele cyclus.
Dit programma mag **ALLEEN WORDEN GEBRUIKT** als de temperatuurcyclus is afgerond; de chocolade was in opslag an de PASTOCHEF RTL was ongewenst uitgezet door op de STOP-knop te drukken.

**OPMERKING**

Als de waarden voor het roeren niet zijn benoemd in het programma, zal de standaard aan- en uittijd voor de roertypes gelden. Deze kan men aanpassen in het Manager Menu.

3.8 “SPECIALITEITEN” PROGRAMMA’S

Het elektronische geheugen bevat 7 basis programma’s. Deze programma’s werken volledig automatisch en zijn hieronder beschreven.

3.8.1 Programma #1 Crème puffs

1. Doe het water, zout en de melk in de machine.
De machine warmt nu op tot 100°C (90 tot 110°C) met ON-1.
2. Voeg nu de bloem toe.
De machine heeft 8 minuten (3 tot 15 minuten) pauze met ON-1.
3. De machine gaat nu koelen tot 60°C met ON-2.
4. Voeg de eieren toe.
De machine heeft nu 10 minuten (3 tot 15 minuten) pauze met ON-2.
5. Daarna gaat de machine koelen tot 40°C (40 tot 50°C) met ON-1.
6. Vanaf dit punt is het mogelijk het product uit de machine te verwijderen door op de MIX-knop te drukken.
De machine gaat in pauze met ON-1. Het is ook mogelijk een ander type roeren te selecteren.

3.8.2 Programma #2 Bruttimabuoni

1. Doe het opgeklopte eiwit in de machine.
De machine gaat nu 1 minuut roeren met ON-1.
2. Voeg de suiker toe.
De machine gaat nu opwarmen tot 30°C (25 tot 35°C) met ON-1.
3. Voeg nu de noten toe.
De machine gaat opwarmen tot 90°C (85 tot 95°C) met ON-1.
4. Daarna houdt de machine het product voor een bepaalde tijd op 90°C met ON-1.
5. Nu gaat de machine koelen tot 80°C (70 tot 80°C) zonder te roeren (OFF).
6. Vanaf dit punt is het mogelijk het product uit de machine te verwijderen door op de MIX-knop te drukken.
De machine gaat in STOP. Het is ook mogelijk een ander type roeren te selecteren.

3.8.3 Programma #3 Honing-noten nougat

1. Doe de honing in de machine.
De machine warmt nu op tot 60°C (55 tot 65°C) met ON-2.
2. Doe het gekonfijte fruit in de machine.
De machine warmt op tot 95°C (90 tot 100°C) met ON-2.
3. Voeg de noten toe.
De machine warmt op tot 105°C (100 tot 110°C) met ON-1.
4. Daarna houdt de machine het product voor een bepaalde tijd op 105°C met OFF.
5. Nu koelt de machine tot 80°C (70 tot 90°C) met ON-1.
6. Vanaf dit punt is het mogelijk het product uit de machine te verwijderen door op de MIX-knop te drukken.
De machine gaat in STOP. Het is ook mogelijk een ander type roeren te selecteren.

3.8.4 Programma #4 Petit four

1. Doe het geklopte eiwit en de suiker in de machine.
De machine warmt nu op tot 30°C met ON-1.
2. Voeg de notenbloem toe.
De machine verwarmt nu tot 35°C met ON-1.
3. Doe de dubbelkoolzuurzout in de machine.
De machine warmt op tot 50°C (50 tot 95°C) met ON-1.
4. Daarna koelt de machine tot 40°C (35 tot 55°C) met ON-1.
5. Vanaf dit punt is het mogelijk het product uit de machine te verwijderen door op de MIX-knop te drukken.
De machine heeft nu pauze op 40°C met ON/OFF-1. Het is ook mogelijk een ander type roeren te selecteren.

3.8.5 Programma #5 Bitterkoekjes

1. Doe de boter en suiker in de machine.
De machine warmt nu op tot 30°C met ON-2.
2. Daarna koelt de machine tot 28°C (26 tot 28°C) met ON-2.
3. Voeg de eieren toe.
De machine heeft nu 5 minuten (1 tot 10 minuten) pauze op 28°C met ON-2.
4. Daarna koelt de machine tot 25°C (20 tot 25°C) met ON-2.
5. Voeg de bloem toe.
De machine heeft nu pauze op 25°C met ON-1.
6. Vanaf dit punt is het mogelijk het product uit de machine te verwijderen door op de MIX-knop te drukken.
De machine gaat in STOP. Het is ook mogelijk een ander type roeren te selecteren.

3.8.6 Programma #6 Frittelle

1. Doe de zout, melk en het water in de machine.
De machine warmt nu 1 minuut op met ON-1.
2. Voeg de boter toe.
De machine verwarmt nu tot 85°C (80 tot 100°C) met ON-2.
3. Voeg de bloem toe.
De machine heeft 8 minuten (3 tot 15 minuten) pauze met ON-2.
4. Daarna koelt de machine tot 60°C met ON-2.
5. Voeg de eieren toe.
De machine heeft 10 minuten (3 tot 15 minuten) pauze met ON-1.
6. Daarna koelt de machine tot 40°C (40 tot 50°C) met ON-1.
7. Vanaf dit punt is het mogelijk het product uit de machine te verwijderen door op de MIX-knop te drukken.
De machine heeft nu pauze met ON-1. Het is ook mogelijk een ander type roeren te selecteren.

3.8.7 Programma #7 Yoghurt

1. Doe de melk in de machine.
De machine warmt op tot 90°C (85 tot 95°C) met ON-1.
2. Nu heeft de machine pauze voor 15 minuten (1 tot 20 minuten) met ON-1.
3. Daarna koelt de machine tot 42°C met ON-1.
4. Voeg de melk en crème toe.
De machine heeft pauze voor 3 minuten met ON-2.
5. De machine heeft nu pauze voor 4 uur (1 tot 10 uur) met OFF.
6. De machine koelt daarna tot 4°C met OFF.
7. Vanaf dit punt is het mogelijk het product uit de machine te verwijderen door op de MIX-knop te drukken.
De machine heeft nu pauze op 4°C met OFF. Het is ook mogelijk een ander type roeren te selecteren.

**OPMERKING**

Als de waarden voor het roeren niet zijn benoemd in het programma, zal de standaard aan- en uittijd voor de roertypes gelden. Deze kan men aanpassen in het Manager Menu.

3.9 “GASTRONOMY” PROGRAMMA’S

Het elektronische geheugen bevat 7 basis programma’s. Deze programma’s werken volledig automatisch en zijn hieronder beschreven.

3.9.1 Programma #1 Gastron. crème

1. Doe de boter en zout in de machine.
De machine warmt nu op tot 32°C (25 tot 35°C) met ON-2.
2. Voeg het zetmeel, water en de melk toe.
De machine warmt nu op tot 82°C (80 tot 90°C) met ON-1.
3. De machine koelt daarna af tot 76°C (70 tot 80°C) met ON-1.
4. Daarna koelt de machine tot 20°C (15 tot 55°C) met ON/OFF-1.
5. Vanaf dit punt is het mogelijk het product uit de machine te verwijderen door op de MIX-knop te drukken.
De machine heeft nu pauze op 20°C met ON/OFF-1. Het is ook mogelijk een ander type roeren te selecteren.

3.9.2 Programma #2 Bechamel

1. Doe de boter in de machine.
De machine warmt op tot 65°C (60 tot 70°C) met ON-2.
2. Voeg de bloem toe.
De machine warmt op tot 90°C (80 tot 100°C) met ON-2.
3. De machine heeft daarna 3 minuten (1 tot 5 minuten) pauze op 90°C met ON-1.
4. Doe de melk in de machine.
5. Nu gaat de machine koelen tot 84°C met ON-2.
6. Voeg de nootmuskaat en zout toe.
De machine heeft pauze voor 10 minuten (1 tot 15 minuten) met ON-2.
7. Dan koelt de machine af tot 10°C (5 tot 20°C) met ON/OFF-1.
8. Vanaf dit punt is het mogelijk het product uit de machine te verwijderen door op de MIX-knop te drukken.
De machine heeft nu pauze met ON/OFF-1. Het is ook mogelijk een ander type roeren te selecteren.

3.9.3 Programma #3 Salty shortbread

1. Doe de boter in de machine.
De machine warmt op tot 30°C (25 tot 40°C) met ON-2.
2. Voeg de kaas toe.
Nu koelt de machine tot 28°C (20 tot 35°C) met ON-2.
3. Voeg de eieren toe.
De machine heeft nu pauze voor 5 minuten (1 tot 10 minuten) op 28°C met ON-2.
4. De machine koelt nu tot 25°C (20 tot 30°C) met ON-2.
5. Vanaf dit punt is het mogelijk het product uit de machine te verwijderen door op de MIX-knop te drukken.
U kunt ook meer bloem toevoegen.
De machine heeft daarna pauze voor 5 minuten (3 tot 10 minuten) met ON-1. Daarna gaat de machine in STOP. Het is ook mogelijk een ander type roeren te selecteren.

3.9.4 Programma #4 Polenta

1. Doe het water en de zout in de machine.
De machine gaat roeren voor 3 minuten (1 tot 10 minuten) met ON-2.
2. Daarna verwarmt de machine tot 100°C (90 tot 110°C) met ON-2.
3. Voeg de bloem toe.
De machine heeft nu pauze op 100°C voor 40 minuten (10 tot 60 minuten) met ON-2.
4. Vanaf dit punt is het mogelijk het product uit de machine te verwijderen door op de MIX-knop te drukken.
De machine heeft nu pauze met ON-2. Het is ook mogelijk een ander type roeren te selecteren.

3.9.5 Programma #5 Italiaanse ragout

1. Doe de boter en groenten in de machine.
De machine gaat opwarmen tot 95°C (85 tot 105°C) met ON-2.
2. Voeg het vlees en de bacon toe.
De machine heeft nu pauze voor 3 minuten (1 tot 5 minuten) met ON-2.
3. De machine gaat nu opwarmen tot 100°C (95 tot 105°C) met ON-2.
4. De machine heeft nu pauze voor 10 minuten (1 tot 15 minuten) met ON-2.
5. Voeg de wijn en marsala toe.
De machine heeft nu pauze voor 3 minuten (1 tot 5 minuten) met ON-2.
6. Doe de bouillon en tomatensaus in de machine.
De machine heeft pauze voor 2 uur (1 tot 4 uur) met ON-1.
7. Nu gaat de machine koelen tot 4°C met ON/OFF-1.
8. Vanaf dit punt is het mogelijk het product uit de machine te verwijderen door op de MIX-knop te drukken.
De machine gaat in opslag op 4°C zonder te roeren (OFF). Het is ook mogelijk een ander type roeren te selecteren.

3.9.6 Programma #6 Rijst

1. De machine warmt op tot 92°C (90 tot 95°C) met ON-1.
2. Daarna heeft de machine pauze voor 30 minuten (20 tot 40 minuten) met ON/OFF-1.
3. De machine koelt nu tot 10°C (8 tot 15°C). De machine gaat elke 5 minuten 5 seconden langzaam roeren (variant van ON/OFF-1).
4. Wanneer 10°C is bereikt, gaat de machine in STOP.

3.9.7 Programma #7 Verse kaas

1. Doe de melk in de machine.
De machine warmt op tot 30°C met ON-1.
2. Voeg de crème toe.
De machine verwarmt nu tot 40°C met ON-1.
3. Voeg de wrongel en vergistingproducten toe.
De machine heeft pauze op 40°C met OFF.
4. Nu koelt de machine tot 4°C met ON-1.
5. Vanaf dit punt is het mogelijk het product uit de machine te verwijderen door op de MIX-knop te drukken.
De machine heeft pauze op 4°C met ON/OFF-1. Het is ook mogelijk een ander type roeren te selecteren.



OPMERKING

Als de waarden voor het roeren niet zijn benoemd in het programma, zal de standaard aan- en uittijd voor de roertypes gelden. Deze kan men aanpassen in het Manager Menu.

3.10 PERSOONLIJKE PROGRAMMA'S



Wanneer u op de GEBRUIKERSPROGRAMMA-knop drukt, opent er een menu met programma's die u zelf kunt aanpassen.

3.10.1 Een persoonlijk programma maken



Voor het selecteren van een programma, dient u de GEBRUIKERSPROGRAMMA-knop in te drukken. Met de OMHOOG- en OMLAAG-knop kunt u daarna het juiste programma selecteren. Als een programma vrij is, staat er "OK?" in het display, als het programma al gebruikt is, staat er "OK" in het scherm. In dit voorbeeld is programma 2 vrij:

PROGRAM N. 1	OK
* PROGRAM N. 2	OK?
PROGRAM N. 3	OK
PROGRAM N. 4	OK

Als u het juiste programma heeft geselecteerd, drukt u op de OK-knop. Het display laat dan het volgende zien:

* HEATING
COOLING
MIXING

Selecteer voor de eerste stap van de productie de juiste bewerking en druk op de OK-knop.

1 HEATING
* Temperature +085
Speed ON-1

Het display laat het volgende zien:

- Op de eerste regel: het nummer en de naam van de bewerking;
- Op de tweede regel: de temperatuur die gehaald moet worden;
- Op de derde regel: de tijdsduur van de bewerking;
- Op de vierde regel: de mixsnelheid.

Alleen de aanpasbare parameters kunt u zien.

Plaats, met behulp van de OMHOOG- en OMLAAG-knop, het sterretje voor de parameter die u wilt aanpassen. Druk op de OK-knop om de waarde aan te passen. Het sterretje zal nu gaan knipperen. Met de OMHOOG- en OMLAAG-knop kunt u de geselecteerde waarden naar boven of beneden aanpassen.

Druk op de OK-knop om de waarde vast te zetten. Het sterretje stopt nu met knipperen en zal vanzelf een parameter naar beneden verplaatsen.

Houdt de OK-knop 3 seconden ingedrukt, zodat deze bewerking opslaat.

Het display laat nu de volgende te kiezen bewerkingen zien. Na het uitvoeren van een afkoel- of opwarmfase kunt u ook een pauze selecteren.

* HEATING
COOLING
MIXING
PAUSE

Nu kunt u weer met de OMHOOG- en OMLAAG-knop de juiste functie selecteren en betreden met de OK-knop.


Wanneer u de bewaarstand heeft geselecteerd, zal het volgende in het display te zien zijn:

2 PAUSE
* Temperature +085
Timer 00:30:00
Speed ON-1

U kunt de stappen hetzelfde al bij de eerste bewerking aanpassen. Echter, de temperatuur wordt automatisch hetzelfde als de temperatuur bij stap 1.

Als de tijdsduur op 00:00:00 wordt gezet, wordt dit herkend als het einde van het programma. Als u de OK-knop even ingedrukt houdt, zal de machine dit zien als het stoppen van de machine.



Als u de GEBRUIKERSPROGRAMMA-knop  indrukt wanneer u een bewerking kunt kiezen of als u de OK-knop voor 3 seconden indrukt als u een tijdsduur van 00:00:00 heeft geselecteerd, zal het display het volgende laten zien:

SAVE ?
YES ? (OK)
NO ? (STOP)

Als u op de OK-knop heeft gedrukt, zal het display het volgende aangeven:

PROGRAM
SAVED

Het programma wordt nu opgeslagen en de machine gaat terug naar de STOP-stand.

Als u op de STOP-knop heeft gedrukt, zal de machine naar de receptfase teruggaan:

- Als u als laatst een tijdsduur van 00:00:00 heeft geselecteerd: u gaat nu terug naar deze laatste stap, zodat u de parameters kunt aanpassen;
- Als u wel een tijdsduur heeft geselecteerd: u gaat nu terug naar het keuzescherf voor uw bewerkingen.

Als u STOP heeft gedrukt tijdens het creëren van een recept, wordt het recept gesloten en niet opgeslagen in het geheugen.
 U kunt maximaal 9 bewerkingen uitvoeren per recept. Als u meer bewerkingen wilt uitvoeren, zal de machine "STEPS FULL" aangeven en teruggaan in de STOP-stand.



OPMERKING

Een pauze van 00:00:00 staat gelijk aan het einde van uw recept.

Snelheid:

OFF: mixer staat altijd uit;


ON/OFF-1: Mixer draait langzaam onderbroken gebaseerd op de ON/OFF-tijden in het managermenu;

ON-1: mixer draait altijd langzaam.

ON/OFF-2: Mixer draait snel onderbroken gebaseerd op de ON/OFF-tijden in het managermenu;

ON-2: mixer draait altijd snel.

3.10.2 Een persoonlijk programma aanpassen

Om een programma te kunnen aanpassen, dient u de GEBRUIKERSPROGRAMMA-knop  in te drukken en met de OMHOOG- en OMLAAG-knop het juiste programma te selecteren.

PROGRAM 1	OK?
PROGRAM 2	OK
* PROGRAM 3	OK
PROGRAM 4	OK?


Druk op de OK-knop om het proces te starten.

Het programma start vanzelf na 3 seconden of nadat u de OK-knop heeft ingedrukt.
 Het display laat het volgende zien:

PROGRAM 1	
Heating	
*+85°C ■■■■ +27°C

In het display kunt u het volgende lezen:

- Op de eerste regel: de naam van het programma wat bezig is;
- Op de derde regel: de bewerking die nu bezig is;
- Op de vierde regel: links staat de temperatuur die behaald moet worden en rechts staat de temperatuur van de mix. In het midden staat het verloop van de temperatuur afgebeeld.

Wanneer u de GEBRUIKERSPROGRAMMA-knop  indrukt, zullen er verschillende pagina's tevoorschijn komen waarin parameters kunnen worden aangepast met behulp van de OMHOOG- en OMLAAG-knop.

Wanneer deze knop voor de eerste maal wordt ingedrukt, kunt u het volgende aanpassen:

PROGRAM N. 1
Heating
Temperature +085

In dit display kunt u de temperatuur aanpassen (in de figuur +85°C) met behulp van de OMHOOG- en OMLAAG-knop.

Als u deze knop voor de tweede keer indrukt, verschijnt het volgende:

PROGRAM N. 1
Heating
Speed ON -2

Nu kunt u het mixtype aanpassen.

Als u de knop voor de derde keer indrukt, verschijnt het volgende:

PROGRAM N. 1
Heating
Timer 00:00:00

Hier kunt u de tijdsduur van de bewerking aanpassen.
Dit menu stopt vanzelf als u 10 seconden geen knop heeft ingedrukt.

3.10.3 Een persoonlijk programma verwijderen

Om de lijst met persoonlijke programma's te openen dient u de GEBRUIKERSPROGRAMMA-knop in te drukken. Selecteer het programma welke u wilt verwijderen. Dit kan alleen bij programma's waar "OK" achter staat:

*	PROGRAM N. 1	OK
	PROGRAM N. 2	OK?
	PROGRAM N. 3	OK
	PROGRAM N. 4	OK

Druk nu de GEBRUIKERSPROGRAMMA-knop voor 3 seconden in. Het display laat dan het volgende zien:

ERASE?	(OK)
CANCEL?	(STOP)

Druk op de OK-knop om het programma te verwijderen en terug te keren naar het menu met persoonlijke programma's.
Druk op de STOP-knop om het verwijderen niet door te laten gaan en terug te keren naar het menu met persoonlijke programma's.

3.10.4 Alle persoonlijke programma's verwijderen

Druk, vanuit STOP, de GEBRUIKERSPROGRAMMA-knop voor 3 seconden in.
Het display laat dan het volgende zien:

ERASE?	(OK)
CANCEL?	(STOP)

Als u binnen 10 seconden geen knop heeft ingedrukt, of de STOP-knop heeft ingedrukt, zal de machine in STOP gaan.

Als u op de OK-knop drukt, zal het display het volgende scherm laten zien:

PROGRAM ERASED

3.11 PROGRAMMA'S LEZEN

Selecteer een automatisch of persoonlijk programma, naargelang welk programma u wilt lezen. Houdt de OK-knop 3 seconden ingedrukt om zo het lezen te activeren. Op deze manier kan elke stap van het programma worden gelezen, zonder dat dit programma in werking is.

Bijvoorbeeld: HOGE PASTEURISATIE

1 HEATING
* Temperature +040
Timer 00:00:00
Speed ON-1

Het display laat het volgende zien:

- Op de eerste regel: het nummer van naam van de functie;
- Op de tweede regel: de temperatuur welke behaald moet worden;
- Op de derde regel: de duur van dit onderdeel;
- Op de vierde regel: het type mixen.

U kunt de waarden die te zien zijn ook altijd aanpassen. Selecteer de parameter en druk op de OK-knop om het aanpassen te starten. Met behulp van de OMHOOG- en OMLAAG-knop kunt u de parameters naar eigen wens aanpassen. Druk op de OK-knop om de waarden vast te zetten. Druk de OK-knop voor 3 seconden in om de volgende bewerking te bekijken.

De aangepaste waarden worden automatisch opgeslagen.

Als u de OK-knop voor 3 seconden indrukt als u bij de laatste stap van het recept bent, gaat de machine in STOP en staat er "END OF PROGRAM" in het scherm.

3.12 MACHINE STARTEN



Voordat u de machine voor de eerste keer gebruikt, dient u deze volledig schoon te maken, te desinfecteren en twee keer te spoelen, zoals u in hoofdstuk 5 kunt lezen. U dient de juiste hoeveelheid mix in de tank te doen, waarbij u denkt aan de minimale en maximale hoeveelheid, zoals in paragraaf 1.2.2 te lezen is.

Voordat u de mix in de tank doet, dient u er zeker van te zijn dat de tapkraan volledig dicht zit.



OPGELET!
De machine zal niet werken wanneer de deksel open of niet volledig gesloten is.

Vanaf hier kunt u twee keuzes maken, namelijk:

3.12.1 Automatische bediening



U kunt de AUTOMATISCHE of PERSOONLIJKE pasteurisatiecyclus altijd vanuit STOP-stand starten.

- Druk op de gewenste programma-knop waarna de machine het laatst gebruikte programma laat zien;
- Selecteer het juiste programma met behulp van de OMHOOG- en OMLAAG-knop;
- Druk op de OK-knop om het geselecteerde programma te starten;
- Het programma is klaar wanneer er "OK", gevolgd door het uitgevoerde programma, in het display staat.

3.12.2 Manuele bediening



De PASTOCHEF RTL kan veel verschillende programma's draaien, waarin opwarmen, koken, koelen, opslag, mixen en roeren enzovoorts naar voren komen. Wanneer de machine manueel wordt gebruikt, kan de gebruiker zeer precies en hygiënisch elk recept uitvoeren.

Een manuele cyclus kunt u altijd starten vanuit de STOP-stand.

- Druk op de MIX-knop en selecteer de juiste bewerking met behulp van de OMHOOG- en OMLAAG-knop (mixen, opwarmen, afkoelen);
- Deze bewerking wordt gestopt wanneer de STOP-knop wordt ingedrukt.
- Daarna kunt u de volgende bewerking selecteren door opnieuw op de MIX-knop te drukken.

3.13 MANAGERMENU

Om in het managermenu te komen, dient u de STOP- en OMLAAG-knop tegelijk in te drukken en direct weer los te laten.

De display laat nu "Manager Menu" zien. Op de regel eronder staat de softwareversie van uw machine, bijvoorbeeld "SW PastochefTC02", gevolgd door:

Hour	
Step U01	15

U kunt de tijd per uur aanpassen met behulp van de OMHOOG- en OMLAAG-knop.

Door op de STOP-knop te drukken, gaat u naar de volgende stap in het managermenu.

- Uur;
- Minuten;
- Week dag;
- Maand dag;
- Maand;
- Jaar;
- Taal;
- Cyclische timer ON;
- Cyclische timer OFF;
- Timer Backlight;

Cyclische timer ON:

Tijdens het bewaren van de ijsmix, treedt het roerwerk automatisch in werking, normaalgesproken voor 15 seconden lang.

Cyclische timer OFF:

Tijdens het bewaren van de ijsmix, treedt het roerwerk automatisch in werking. Ook zal de machine stil staan voor een bepaalde tijd. Deze tijd kan in deze stap worden aangepast. De normale wachttijd is 25 seconden.

Timer Backlight (minuten):

Tijdens het rijpen van de mix zal na 3 minuten inactiviteit van het scherm de achtergrondverlichting uit gaan. Druk op de OK-knop om het licht weer aan te maken.

Om het Manager Menu te kunnen verlaten dient u 30 seconden niet op een knop te drukken of de MIX-knop in te drukken.

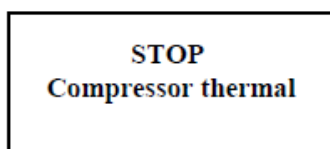
De aangepaste waarden zullen allemaal worden opgeslagen en bewaard.

DEEL 4. BEVEILIGINGEN

4.1 MACHINEBEVEILIGINGEN

De PASTOCHEF RTL is voorzien van verschillende veiligheidssystemen die de machine en de gebruiker beschermen. Bij elke ingreep is een alarmcode die in de display te zien zal zijn.

Wanneer de machine in STOP gaat, is er in het scherm een alarm te zien op de vierde regel. Bijvoorbeeld:



Wanneer het alarm gereset is, kunt u het alarm uit het scherm verwijderen door de OMLAAG-knop in te drukken. Als het alarm niet weggaat, betekent dat dat het alarm nog steeds actief is.

Alarmlijst:

Alarm	Beschrijving
Slow beater thermal	Langzaam roerwerk thermisch aangesproken Wanneer het langzame roerwerk thermisch is aangesproken zal de machine in STOP gaan. De display geeft dan "Overload RTL" aan.
Fast beater thermal	Snel roerwerk thermisch aangesproken Wanneer het snelle roerwerk thermisch is aangesproken zal de machine in STOP gaan. De display geeft dan "Overload RTV" aan.
Compressor thermal	Compressor thermisch aangesproken Wanneer de compressor thermisch is aangesproken zal de machine in STOP gaan. De display geeft dan "Overload RTC" aan.
Pressure switch	Drukschakelaar aangesproken. Dit alarm stopt de compressor en wordt automatisch gereset. Als dit alarm 3 keer achter elkaar optreedt, zal de machine in STOP gaan. De display geeft dan "Pressure Gauge" aan. Controleer of er voldoende water door de machine stroomt. Bij luchtgekoelde machines moet gecontroleerd worden of de condensorventilator werkt wanneer de compressor aan is. Ook kan de condensor geblokkeerd zijn door stof. Als dit het geval is, dient u de condensor schoon te maken met perslucht.
Alarm TEV Probe	"TEV" temperatuursensor uitgeschakeld of kortsluiting. Wanneer dit probleem optreedt, zal de machine in STOP gaan en de display geeft dan "TEV Alarm" aan. Controleer de TEV sensor en vervang deze als die defect is.
Alarm TEC Probe	"TEC" temperatuursensor uitgeschakeld of kortsluiting. Wanneer dit probleem optreedt, zal de machine in STOP gaan en de display geeft dan "TEC Alarm" aan. Controleer de TEC sensor en vervang deze als die defect is.
Alarm TGEV	"TGEV" temperatuursensor kortsluiting. Wanneer dit probleem optreedt, zal de machine doorgaan in het programma en geeft de display "TGEV alarm aan". Met dit alarm dient de machine nog maar tijdelijk te worden gebruikt.
Cover open	Tankdeksel open. Dit alarm verdwijnt vanzelf wanneer de deksel wordt gesloten. Als de machine aan het koelen is, zal het roeren direct stoppen, terwijl de compressor en de sensor nog 10 seconden blijven werken. Wordt de deksel binnen deze 10 seconden gesloten, dan zal het roeren weer hervat worden. Blijft de deksel open, dan zal de machine in STOP gaan.

Cover open	(Geen bericht in het display) Tijdens het rijpproces, wordt elk uur de temperatuur van de mix gemeten. Dit bericht is niet te zien in de display, maar zal wel worden opgeslagen in de evenementen van de machine.
Service	Het wordt aangeraden de machine een onderhoudsbeurt te geven om de efficiëntie en optimale condities van de machine te waarborgen. Druk op de OMLAAG-knop om deze melding te verwijderen uit het scherm.
Restart cycle BLK	Tijdens pasteuriseren is de stroom uitgevallen. De machine herstart de pasteurisatie vanaf het begin. Druk op de OMLAAG-knop om dit alarm uit het scherm te verwijderen.
Cooling blackout	Het is aangeraden het product te controleren of de machine de mix heeft aangetast. Druk op de OMLAAG-knop om dit alarm uit het scherm te verwijderen.

4.2 STROOMUITVAL

Als de stroom uitvalt, zal het volgende gebeuren:

- In STOP of tijdens MIXEN zal de machine na terugkeer van de stroomtoevoer in STOP starten;
- Als de machine in een automatisch programma was, zal bij het herstarten van de machine, de machine nagaan of het product is aangetast of niet.
In het eerste geval, als het proces pasteurisatie bevat, zal de machine vanaf het begin herstarten en zal het display "Restart Cycle-BLK" aangeven. Andere programma's zullen worden herstart vanaf het punt waar het was tijdens de stroomuitval. "Power cut" zal nu te zien zijn in het scherm en u dient de mix op haar conditie te controleren.
In het tweede geval zal de machine verder gaan in de stap waar het was gebleven. Er zal niks in het scherm te zien zijn, maar het wordt wel opgeslagen in de evenementen van de machine.

DEEL 5. REINIGEN EN DESINFECTEREN VAN DE MACHINE

**OPGELET!**

Het schoonmaken van de machine dient routine te zijn en na elke werkdag uitgevoerd te worden. Dit zorgt voor uw lekkerste ijs en u voldoet aan de juiste hygiënerichtlijnen.

**BELANGRIJK**

Het reinigen en desinfecteren dient iedere werkdag te gebeuren zodat u de kwaliteit van het product m.b.t. de hygiëneregels kunt waarborgen.

Wanneer voedsel in de machine de tijd heeft om te drogen, kan dit dan zeer ernstige schade aan de machine aanrichten.

Het direct verwijderen van voedsel uit de machine is veel makkelijker dan wanneer het volledig is opgedroogd. Let er ook op dat sommige schoonmaakmiddelen zuur of een zoutoplossing bevatten welke schade kan veroorzaken aan de machine.

Gebruik nooit oplossingen van alcohol of schoonmaakmiddel welke schade kan veroorzaken aan de machine of de functionele onderdelen kan vervuilen.

Gebruik nooit poeder of schurende schoonmaakproducten of producten met scherpe punten wanneer u de machine handmatig schoonmaakt. Het gebruik van deze producten kan ervoor zorgen dat de machine ernstige schade oploopt.

Gebruik nooit metalen of synthetische schuursponzen om de machine te reinigen. Het gebruik van deze producten kan ervoor zorgen dat de roestbestendige huid van de machine wordt verwijderd. Hierdoor kan de machine dus wel gaan roesten.

Gebruik geen desinfecteermiddel welke chloor of chlooroplossing bevatten. Gebruik ook nooit middelen die bleek, ammoniak, zoutzuur of ontkalker bevatten. Al deze producten kunnen de roestvrij stalen machine schade toebrengen.

Tussen het wassen en het terugplaatsen van de machineonderdelen, dient u deze altijd te drogen met een zachte droge doek welke in contact mag komen met voedsel. Doe dit zelfs wanneer de onderdelen zijn gereinigd in een afwasmachine. Veel producten of oplossingen kunnen het oppervlak van de onderdelen aantasten.

**OPGELET!**

Voor het wassen van de machine raadt CARPIGANI aan XSAN te gebruiken. Dit is een product welke ervoor zorgt dat u de nog maar één keer hoeft na te spoelen met water. Wanneer u XSAN gebruikt, bespaard u tijd waarin u nog meer ijs kunt bereiden.

5.1 HOE XSAN TE GEBRUIKEN

Maak een oplossing van water met XSAN op een temperatuur tussen 45°C en 60°C. Zorg dat 1% tot 3% van de oplossing XSAN is. Dit kunt u aanpassen aan het kalkgehalte van het water.

Wassen

- Verwijder grove stukken ijs met de hand;
- Verwijder kleine stukjes ijs met water;
- Doe alle onderdelen die gereinigd moeten worden in de oplossing XSAN;
- Laat XSAN ongeveer 10 à 15 minuten zijn werk doen;
- Spoel alle onderdelen af met een overvloed aan drinkwater.

5.2 DE BEHUIZING SCHOONMAKEN

Verwijder alle stof en beschermende producten van de machine, voordat u de machine gaat schoonmaken.

Gebruik alleen water and wanneer nodig een milde zeep om de buitenkant te reinigen. Droog de machine met een zachte doek.

5.3 VOORONTVETTEN

Zet de machine in STOP, zorg dat de tapkraan volledig gesloten is en vul de tank met voldoende water voor het schoonmaken door op de WATER-knop te drukken. Selecteer nu de MIX-knop. Laat deze functie voor een aantal minuten draaien.

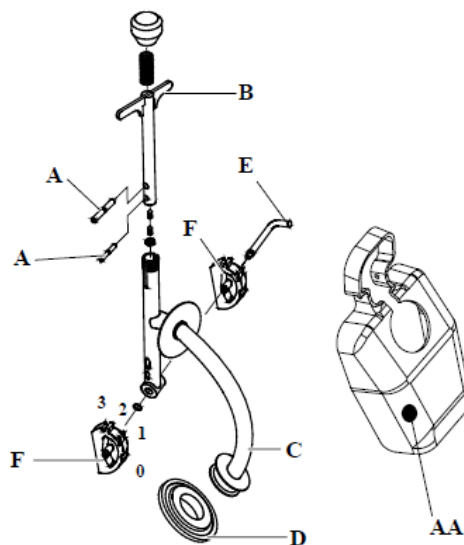
Druk daarna op de STOP-knop en laat de tank leeglopen met behulp van het distributiemechanisme. Wanneer de tank leeg is, kunt u de verschillende onderdelen uit de machine verwijderen..

5.4 DEMONTEREN VAN DE TAPKRAAN

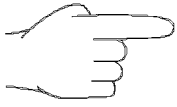
Voor het uit elkaar halen van de tapkraan dient u allereerst de kap AA te verwijderen. Druk B zo ver mogelijk naar beneden, zodat u staafjes A kunt verwijderen. Verwijder de O-ring D van pijp C. Nu kunt u de tapkraan verder uit elkaar halen.

Nu kunt u de losse onderdelen wassen met een oplossing van XSAN of dergelijk product en spoel het af met voldoende water.

Plaats de onderdelen terug en denk eraan afdichtingen in te smeren met Carpilube.



5.5 DEMONTEREN VAN DE TANKDEKSEL

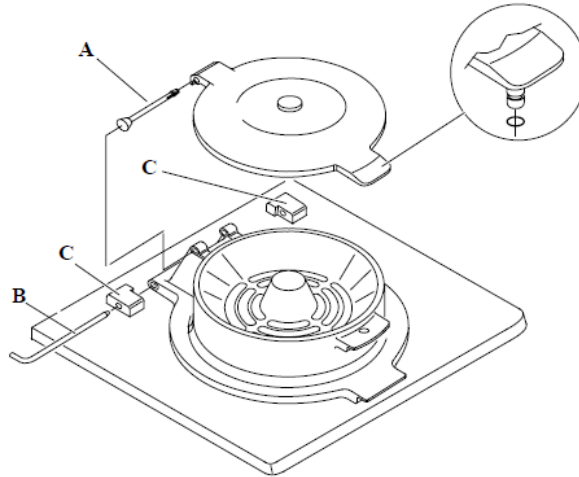


OPGELET!

De tankdeksel is voorzien van een sensor die ervoor zorgt dat de machine stopt als de deksel tijdens een programma wordt geopend.

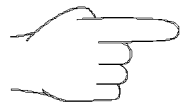
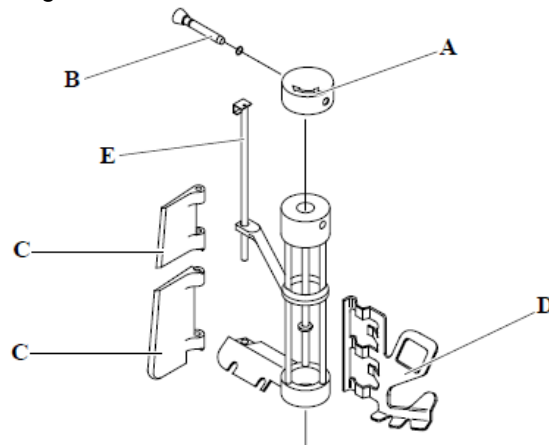
Om de deksel van de tank te kunnen verwijderen, dient u pin A te verwijderen. Daarna kunt u pin B verwijderen. Nu kunt u de losse onderdelen wassen met een oplossing van XSAN of dergelijk product en spoel het af met voldoende water.

Plaats de onderdelen terug en denk eraan afdichtingen in te smeren met Carpilube.



5.6 DEMONTEREN VAN HET ROERWERK

Trek pin B uit het roerwerk. Nu kunt u kapje A van het roerwerk verwijderen. Verwijder het roerwerk uit de machine door deze met beide handen omhoog te trekken. Zorg ervoor dat roerwerkbladen C en D de wanden van de machine zo min mogelijk raken. Deze kunnen zeer gemakkelijk worden beschadigd.



OPGELET!

Werkt met de grootste zorgen. Als het roerwerk op de grond valt, zal het roerwerk en de vloer ernstig worden beschadigd.

Verwijder de bladen C, pin E en het schraperblad D en alle andere componenten.

Was al deze onderdelen met een oplossing van XSAN of dergelijk product en spoel deze met voldoende water af.

Zet de onderdelen weer in elkaar. Denk er aan om afdichtingen in de smeren met Carpilube.

5.7 MONTEREN VAN HET ROERWERK

Voor het juist terugplaatsen van de roerwerkbladen, kunt u kijken bij D.

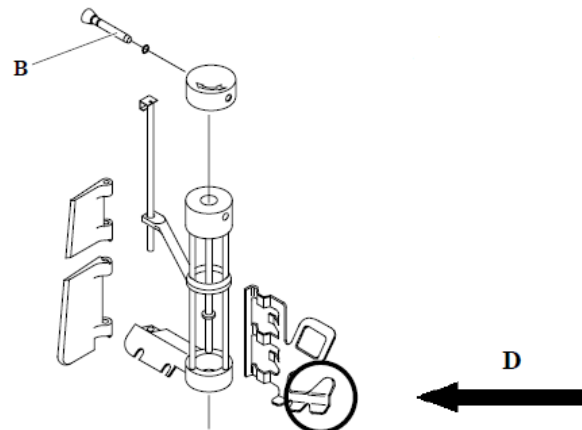
Zet het volledige roerwerk in elkaar en zet het terug in de machine. Dit doet u door beide handen te gebruiken en het roerwerk op zijn plaats te zetten.

Doe pin B ook terug op zijn plaats.



WAARSCHUWING

Controleer of u de roerwerkbladen juist hebt gemonteerd. Als de bladen niet goed zijn bevestigd, zal dit de prestaties van de machine ernstig beïnvloeden. Het product zal niet goed meer kunnen worden verwijderd door het roerwerk.



5.8 HYGIËNE



Mixvetten zijn de ideale omstandigheden voor een snelle groei van meeldauw en bacteriën. Om dit te voorkomen dient u de onderdelen die in contact komen met mixen en room goed te reinigen en desinfecteren.

Roestvrijstalen, plastic of rubber onderdelen die gebruikt zijn voor het vervaardigen van deze onderdelen zijn zo gemaakt om het reinigen ervan te vereenvoudigen maar kunnen de groei van meeldauw en bacteriën niet voorkomen als deze niet goed gereinigd worden.

5.9 DESINFECTEREN



Zet nadat u het roerwerk weer geplaatst heeft en gecontroleerd heeft of het distributiemechanisme gesloten is de machine op STOP en vul deze met een XSAN-oplossing met een temperatuur tussen 45 en 60°C.

Druk op de toets SCHOONMAKEN en laat het roerwerk 5 minuten draaien.

Laat het desinfecteermiddel gedurende ongeveer 10-15 minuten (of de tijd die het gebruikte middel voorschrijft) in de cilinder staan.

Verwijder het water met desinfecteermiddel door het distributiemechanisme open te zetten.



OPGELET!

Raak de net gedesinfecteerde onderdelen niet aan met uw handen of met een doekje.



WAARSCHUWING

Spoel de machine eenmaal met alleen water uit voordat u aan de productie begint, zodat eventuele resten van het desinfectiemiddel verwijderd worden.

DEEL 6. ONDERHOUD

**LET OP!**

Steek uw handen nooit in de machine, bijvoorbeeld tijdens productie en reinigingshandelingen. Zorg dat de machine in STOP-stand staat en de stekker is uitgetrokken vóór er begonnen wordt met onderhoud.

6.1 TYPOLOGIE VAN SERVICE

**LET OP!**

Elk onderhoud waarbij de panelen van de machine geopend dienen te worden dient te gebeuren terwijl de machine uit staat en de stekker uit het stopcontact is!
Het schoonmaken en smeren van bewegende delen is verboden.



Werkzaamheden die gedaan dienen te worden om de machine optimaal te laten werken gebeuren tijdens de testcyclus bij de productie. Onderhoudswerkzaamheden zoals het reinigen van onderdelen die in contact staan met de producten, het vervangen van de cream seal en ontmantelen van het roerwerk dienen aan het einde van iedere werkdag te gebeuren zodat dit sneller gebeurt.

Hieronder vindt u een lijst met routinematige onderhoudswerkzaamheden:

- **Reinigen van tank en deksel**
Aan het einde van iedere werkdag.
- **Reinigen van de tapkraan**
Aan het einde van iedere werkdag.
- **Reinigen van roerwerk en behuizing**
Aan het einde van iedere werkdag.
- **Reinigen panelen**
Iedere dag met neutraal sop, let op dat er geen sop bij het roerwerk terechtkomt.
- **Reinigen en desinfecteren**
Aan het einde van iedere werkdag, zoals beschreven in hoofdstuk 5.

**WAARSCHUWING**

Maak geen gebruik van een schuurspons tijdens het reinigen van de machine omdat dit de

6.2 WATERGEKOELD

Bij watergekoelde machines dient u ervoor te zorgen dat het water uit de condensator gehaald wordt voordat u de machine opslaat (in een ruimte die onder 0°C kan komen).

Ontkoppel de afvoerpijp zodat het water uit het circuit kan lopen nadat u de watertoevoer heeft afgesloten.

6.3 LUCHTGEKOELD

Reinig de luchtfilter regelmatig zodat geen stof en/of andere vervuiling de luchtcirculatie naar de condensor kan hinderen. Maak gebruik van een borstel met lange haren of blaas er met een luchtcompressor door.



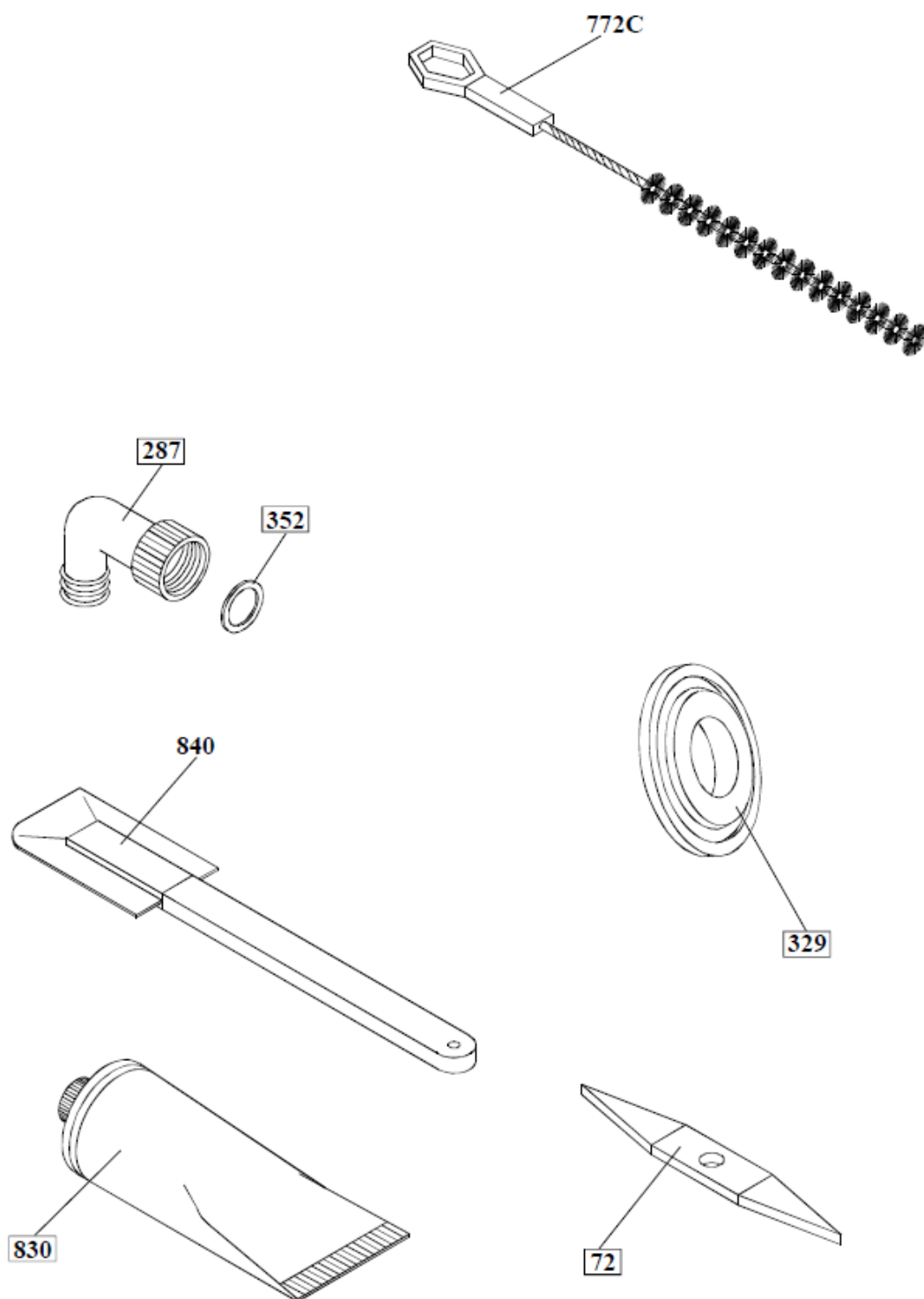
LET OP!
Gebruik i.v.m. uw veiligheid een beschermingsbril als u gebruik maakt van een luchtcompressor.

Gebruik nooit scherpe metalen voorwerpen tijdens deze werkzaamheden. Het goed functioneren van het vriesgedeelte heeft meestal te maken met het goed schoonhouden van de condensor.

6.4 BESTELLEN RESERVEONDERDELEN

Bestel in geval van breuk of andere defecten direct nieuwe onderdelen bij het Carpigiani Service Centre.

6.5 TABEL VAN EXTRA ONDERDELEN



Omschrijving	Nummer
O-ring verwijderaar	72
Rubber pijp	287
Speciale O-ring	329
O-ring voor in pijp	352
Carpilube	830
Spatel	840
Borstel D 40x100	772C

DEEL 7. PROBLEMEN OPLOSSEN

7.1 TROUBLESHOOTGIDS

PROBLEEM	OORZAAK	OPLOSSING
Machine start niet	Machine staat uit	Machine aan zetten.
	Stekker ligt eruit	Stekker erin doen.
Machine reageert niet op knoppen indrukken	Knoppenpaneel defect.	Vervang het toetsenpaneel.
		Bel het CARPIGIANI Service Centre.
IJs komt lekt uit de tapkraan	Rubber is niet of foutief geïnstalleerd	Zorg dat het rubber juist is geïnstalleerd of vervang de rubber.
Intern geluid (herrie)	Motor of compressor	Bel het CARPIGIANI Service Centre.
Bacteriëntest wijst aan dat er teveel bacteriën zijn	Teveel bacteriën in de mix aanwezig.	Verbeter voorbereidingsprocedure door alle reservoirs, lepels etc te reinigen, desinfecteren en laat de mix analyseren voordat deze in de machine gaat.
	Machine is niet genoeg gereinigd en gedesinfecteerd	Leeg en reinig de machine zorgvuldig. Volg de procedure zoals beschreven in hoofdstuk 5.
De machine laat "Service" in de display zien	Het aantal uren wat de machine maximaal mag draaien, zonder controle, is bereikt.	De machine kan normaal worden gebruikt. Voor het resetten van de machine, dient u contact op te nemen met het CARPIGIANI Service Centre.