



DR Robot

Automatische verdeelopboller met verwisselbare verdeelschijf

De verdeelopbollers van Daub zijn momenteel de modernste machines van dit type verkrijgbaar op de markt. Met een uitgebreide keuze uit vijf modellen met acht verschillende verdeelschijven.

Zowel bij de half-automatische als de automatische verdeelopbollers vindt het deegverdelen en opbollen plaats door geleidelijk en vloeiende bewegingen van de geteflonde verdeelschijf in combinatie met het roestvrijstalen snijmes. Alleen door een perfecte combinatie van beide ontstaan de perfect ronde deegstukken waarvoor een Daub opboller inmiddels wereldwijd bekend is geworden.

Met de verdeelopbollers van Daub kan de bakker gedurende de dag deegstukken van verschillend gewicht en grootte maken en daarmee snel inspelen op de dagelijkse behoeften van de klant. Door een uitgebreide keuze aan verdeelschijven is het eveneens eenvoudig seizoensgebonden producten te maken.

Alle Daub verdeelopbollers beschikken over een uniek voorwaarts-kantelmechanisme waarmee het opbolmechanisme met verdeelschijf naar voren kan worden opgedraaid. Dit in tegenstelling tot verschillende concurrerende verdeelopbollers waar het opbolmechanisme zijwaarts geopend wordt waardoor de machine makkelijk kan omvallen.



Door het kantelmechanisme is de verdeelschijf snel en makkelijk schoon te maken. Dit bespaart veel tijd en moeite.



De verwisselbare verdeelschijf (in vijf minuten) biedt veel extra mogelijkheden en een gewichtsbereik van 16 - 440 gr.



Een stevige gietijzeren voet zorgt voor een stabiele machine, ook tijdens het opbollen. Een schokdemper is daardoor overbodig. Hierdoor wordt de vloer niet beschadigd. De wielen onder de voet maken de machine makkelijk verplaatsbaar.



Een geanodiseerde aluminium verdeelschijf en een hoogwaardig roestvrijstalen mes staan garant voor een hoge mate van hygiëne.

DR Robot

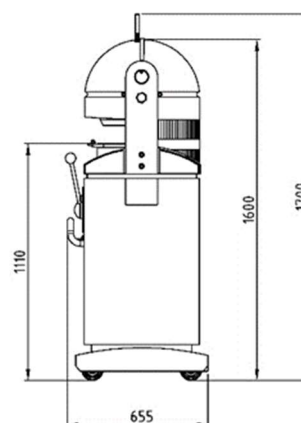
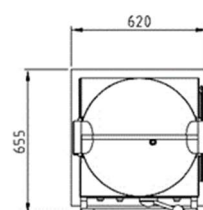
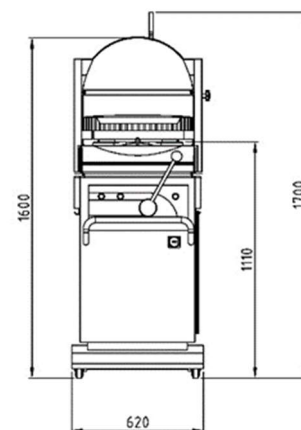
Automatische verdeelopboller met verwisselbare verdeelschijf

- Hydraulisch verdelen en elektrisch opbollen met makkelijk instelbaar gewichtsbereik en veilige tweehandenbediening
- Dankzij een makkelijk verwisselbare verdeelschijf een breed gewichtsbereik van 16 - 440 gr.
- Verdeelschijf met uniek voorwaarts-kantelmechanisme voor veilig en makkelijk verwisselen en schoonmaken
- Energiezuinig doordat de motor alleen loopt wanneer de machine wordt gebruikt
- Een zware voet en breed geplaatste wielen zorgen ervoor dat de machine stil en stabiel staat bij het opbollen
- De wielen onder de gietijzeren voet maken de machine makkelijk verplaatsbaar
- Roestvrijstalen verdeelmes
- Geanodiseerde aluminium verdeelschijf
- Makkelijk te bedienen en stil in dagelijks gebruik
- Eenvoudig schoon te houden met weinig onderhoud
- Wordt standaard geleverd met drie opbolplaten

Opties

- Instelbare drukregeling
- Verhoogde (vaste) opbolsnelheid van 25%
- Maritieme uitvoering met voerbevestiging (i.p.v. gietijzeren voet)
- Dampers (i.p.v. gietijzeren voet)
- Transformator voor 4-fasen verbinding zonder N (400V)
- UL veiligheid en hygiëne certificering
- Koelingsventilator in het onderframe
- Temperatuur gestuurde koelingsventilator
- Afwijkende kleurstelling

Vermogen 1,3 kW, 3-fase, netto gewicht 345 kg
BxDxH 62 x 67 x 170 cm



Spanning	Frequentie	Fase	Stroom	Vermogen
400 - 460 V	50 - 60 Hz	3 fase / aarde neutraal	6A	1.6 kW
200 - 270 V	50 - 60 Hz	3 fase / aarde	9A	1.6 kW
400 - 460 V	50 - 60 Hz	3 fase / aarde	6A	1.6 kW
208 V	60 Hz	3 fase /aarde	9A	1.6 kW