



Pompe de vidange intégrée.
Built-in drain-pump.
Uitgerust met afvoerpomp.
Integrierte Ablaufpumpe.



2 YEARS
WARRANTY

**FR**

- 2 litres de consommation d'eau par cycle (2 Bar).
- Rotatif lavage et rinçage en Inox - séparés en bas.
- Dosage de détergent et liquide de rinçage réglable électriquement.
- Pompe de vidange intégrée.
- Pompe de rinçage et réservoir pour obtenir un rinçage à une température et pression constante.

ENG

- 2 Liter water consumption per cycle (2 Bar).
- Rinsing and washing arms in stainless-steel - Lower separated.
- Adjustable electrical detergent and rinse-aid dispenser.
- Built-in drain-pump.
- Rinse pump and break tank to get a rinsing at constant temperature and pressure.

NL

- 2 Liter waterverbruik per cyclus (2 Bar).
- Spoel- en wasarmen in RVS - Onderaan gescheiden.
- Elektrisch regelbare doseerder voor afwas- en glansmiddel.
- Uitgerust met afvoerpomp.
- Spoelpomp en breaktank voor een spoeling bij constante temperatuur en druk.

D

- 2 Liter Wasserverbrauch pro Zyklus (2 Bar).
- Spül- und Wascharme aus Edelstahl - Untere Trennvorrichtung.
- Justierbare, elektrische Reinigungs- und Klarspülerdosierung.
- Integrierte Ablaufpumpe.
- Spülpumpe und Nachspültank, um bei konstanter Temperatur und konstantem Druck zu spülen.



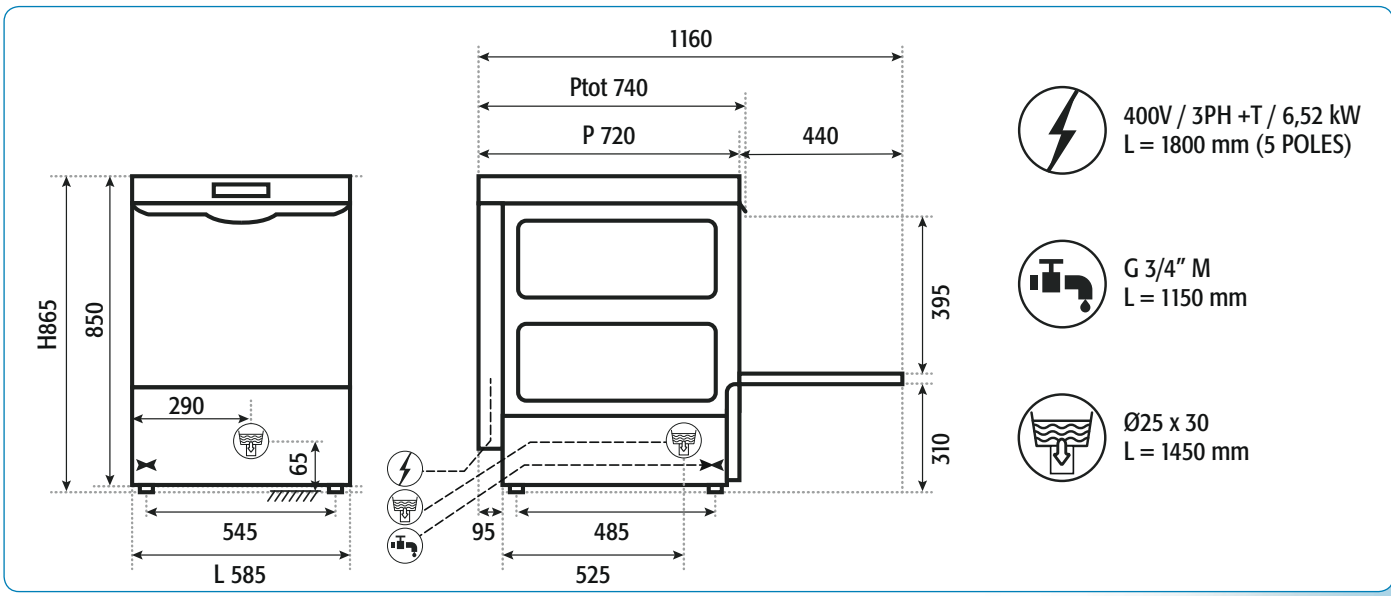
LAVO 10E

Panier Basket Mand Korb	500 x 600 mm
Cycle lavage Washing cycle Wascyclus Waschzyklus	90 / 110 / 120 / 300 sec (+55°C)
Hauteur verres Height glass Glazenhoopte Höhe Glas	max 340 mm
Hauteur casserole Height pot Pothoogte Topfhöhe	max 340 mm
Plaques Trays Bakplaten Backbleche	max 3 x GN1/1 – 60x40
Capacité réservoir Tank capacity Tankinhoud Waschtank	30 L
Résistance réservoir Tank heating element Tankweerstand Waschheizung	2,6 kW
Capacité boiler Boiler capacity Boilerinhoud Nachspültank	7,3 L
Résistance boiler Boiler heating element Boilerweerstand Nachspülheizung	5,4 kW
Puissance pompe Washing pump power Pompvermogen Pumpenleistung	1,12 kW / 1,5 Hp
Puissance totale Total power input Totaalvermogen Gesamtleistungsaufnahme	6,52 kW
Voltage Voltage Spanning Spannung	16A / 400V 3N + T - 50Hz
Alimentation d'eau conseillée Recommended inlet water Aangeraden watertoevoer Empfohlene Wasser am Eingang	+55°C - 2 Bar
Dureté de l'eau Water hardness Waterhardheid Wasserhärte	7÷10 °f



EQUIPEMENT STANDARD || STANDARD EQUIPMENT || STANDAARDUITRUSTING || STANDARDAUSRÜSTUNG

Porte-couverts Cutlery insert Bestekmand Besteckkorb	x 1
Panier Basket Mand Korb	x 1 500 x 600 x 100 mm (10/12)
Panier plateaux (4) Basket for trays (4) Bakplaatmand (4) Blechekorb (4)	x 1 500 x 600 x 100 mm

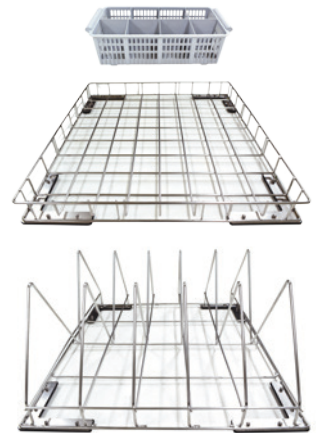




Double parois thermo/acoustique
Double thermal/acoustic wall
Dubbele thermo/acoustische wand
Doppelte thermische/akustische Wand

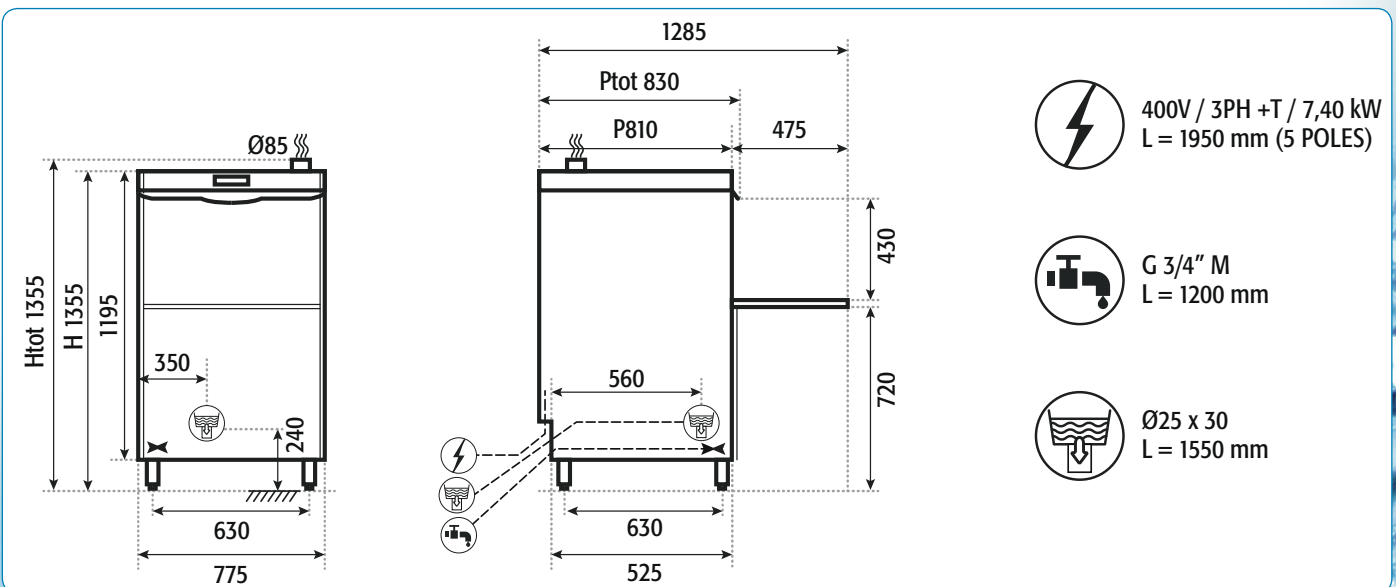
LAVO 30E

Panier ▯ Basket ▯ Mand ▯ Korb	600 x 670 mm
Cycle lavage ▯ Washing cycle ▯ Wascyclus ▯ Waschzyklus	120 / 150 / 240 / 540 sec (+55°C)
LT Panier pain ▯ LT Bread basket ▯ LT Broodmand ▯ Brotkorb	60 (H = 445 mm)
Hauteur casserole ▯ Height pot ▯ Pothoogte ▯ Topfhöhe	max 445 mm
Plaques ▯ Trays ▯ Bakplaten ▯ Backbleche	GN1/1 – 60x40
Capacité réservoir ▯ Tank capacity ▯ Tankinhoud ▯ Waschtank	37 L
Résistance réservoir ▯ Tank heating element ▯ Tankweerstand ▯ Waschheizung	4,5 kW
Capacité boiler ▯ Boiler capacity ▯ Boilerinhoud ▯ Nachspültank	12 L
Résistance boiler ▯ Boiler heating element ▯ Boilerweerstand ▯ Nachspülheizung	5,4 kW
Puissance pompe ▯ Washing pump power ▯ Pompvermogen ▯ Pumpenleistung	2,0 kW / 2,7 Hp
Puissance totale ▯ Total power input ▯ Totaalvermogen ▯ Gesamtleistungsaufnahme	7,4 kW
Voltage ▯ Voltage ▯ Spanning ▯ Spannung	16A / 400V 3N + T - 50Hz
Alimentation d'eau conseillée ▯ Recommended inlet water Aangeraden watertoevoer ▯ Empfohlene Wasser am Eingang	+55°C - 2 Bar
Dureté de l'eau ▯ Water hardness ▯ Waterhardheid ▯ Wasserhärte	7÷10 °f



EQUIPEMENT STANDARD ▯ STANDARD EQUIPMENT ▯ STANDAARDUITRUSTING ▯ STANDARDAUSRÜSTUNG

Porte-couverts ▯ Cutlery insert ▯ Bestekmand ▯ Besteckkorb	x 1
Panier Inox ▯ Stainless steel basket ▯ RVS mand ▯ Rostfreier Stahl Korb	x 1 ▯ 600 x 670 x 100 mm
Panier plateaux (5) ▯ Basket for trays (5) ▯ Bakplaatmand (5) ▯ Blechekorb (5)	x 1 ▯ 600 x 670 x 100 mm





Double parois thermo/acoustique
Double thermal/acoustic wall
Dubbele thermo/acoustische wand
Doppelte thermische/akustische Wand

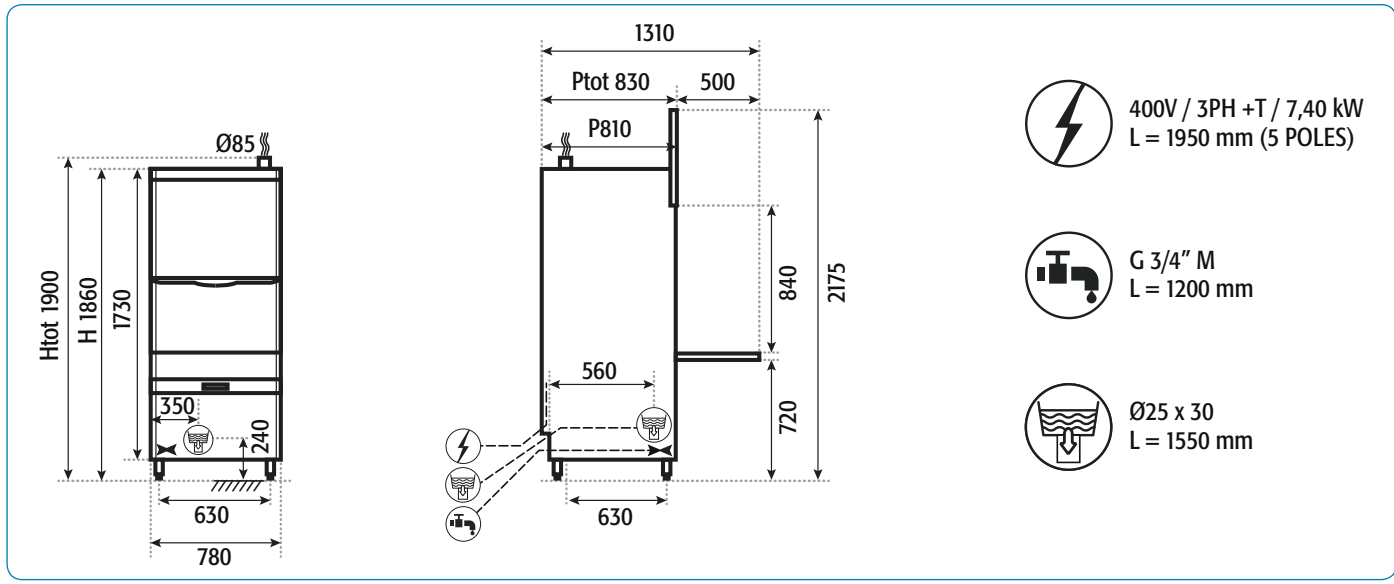


LAVO SOE

Panier Basket Mand Korb	600 x 670 mm
Cycle lavage Washing cycle Wascyclus Waschzyklus	120 / 150 / 240 / 540 sec (+55°C)
LT Panier pain LT Bread basket LT Broodmand Brotkorb	100 (H = 850 mm)
Hauteur casserole Height pot Pothoogte Topfhöhe	max 850 mm
Plaques Trays Bakplaten Backbleche	GN1/1 – 60x40 GN2/1 – 60x80
Capacité réservoir Tank capacity Tankinhoud Waschtank	37 L
Résistance réservoir Tank heating element Tankweerstand Waschheizung	4,5 kW
Capacité boiler Boiler capacity Boilerinhoud Nachspültank	12 L
Résistance boiler Boiler heating element Boilerweerstand Nachspülheizung	5,4 kW
Puissance pompe Washing pump power Pompvermogen Pumpenleistung	2,0 kW / 2,7 Hp
Puissance totale Total power input Totaalvermogen Gesamtleistungsaufnahme	7,4 kW
Voltage Voltage Spanning Spannung	16A / 400V 3N + T - 50Hz
Alimentation d'eau conseillée Recommended inlet water Aangeraden watertoevoer Empfohlene Wasser am Eingang	+55°C - 2 Bar
Dureté de l'eau Water hardness Waterhardheid Wasserhärte	7÷10 °f

EQUIPEMENT STANDARD || STANDARD EQUIPMENT || STANDAARDUITRUSTING || STANDARDAUSRÜSTUNG

Porte-couverts Cutlery insert Bestekmand Besteckkorb	x 1
Panier Inox Stainless steel basket RVS mand Rostfreier Stahl Korb	x 1 600 x 670 x 100 mm
Panier plateaux (5) Basket for trays (5) Bakplaatmand (5) Blechekorb (5)	x 1 600 x 670 x 100 mm



- 400V / 3PH +T / 7,40 kW
L = 1950 mm (5 POLES)
- G 3/4" M
L = 1200 mm
- Ø25 x 30
L = 1550 mm