



Élévateur de cuve

- > Excellente solution pour faciliter et accélérer le levage et le déchargement d'une cuve dans une machine de dosage ou division comme une Multidrop.
- > Construction en inox.
- > Facile à déplacer grâce aux roulettes.
- > Panneau de control convivial.
- > Energie fournie par des batteries pas besoin de connexion électrique permanente.
- > Ecran de control pour l'autonomie batterie.

Bowl lift

- > Excellent solution for easier and faster operation when bowls need to be lifted and recharged to intermediate hopper of another dosing / portioning machine, like for example, Multidrop.
- > Stainless steel construction.
- > Easy to move mobile device with castors.
- > Easy to operate control panel.
- > Power supply directly from battery, no need to keep permanent connection to power mains.
- > Display always shows batteries charge level.

Kuiplift

- > Uitstekende oplossing voor een eenvoudige en snelle manier om kuipen op te heffen naar een trechter van een doseer- / portioneermachine, zoals bijvoorbeeld Multidrop.
- > RVS constructie.
- > Makkelijk verplaatsbaar mobiel apparaat met zwenkwielen.
- > Eenvoudig bedieningspaneel.
- > Voeding rechtstreeks van de batterij, geen permanente verbinding met het stroomnet nodig.
- > Display vertoont continu het batterijniveau.

Hebekipper

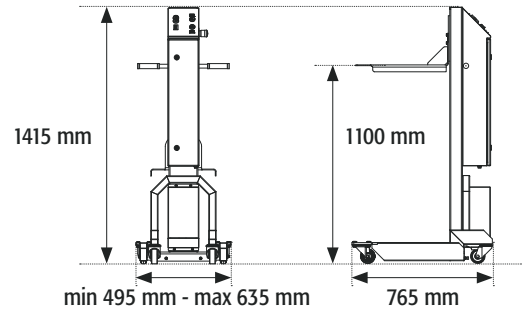
- > Hervorragende Lösung zum einfachen und schnellen Heben von Kessel zu einem Trichter einer Dosier- / Portioniermaschine wie Multidrop.
- > Konstruktion aus rostfreiem Stahl.
- > Leicht zu transportierendes Mobilgerät mit Rollen.
- > Einfach zu bedienendes Bedienfeld.
- > Stromversorgung direkt aus der Batterie, nicht permanent zu halten Anschluss an das Stromnetz.
- > Das Display zeigt immer den Batteriestand an.



LIFTO 30



Appareil mobile, facile à déplacer sur roulettes.
Easy to move mobile device with castors.
Makkelijk verplaatsbaar mobiel apparaat op wieltjes.
Leicht zu transportierendes Mobilgerät mit Rollen.



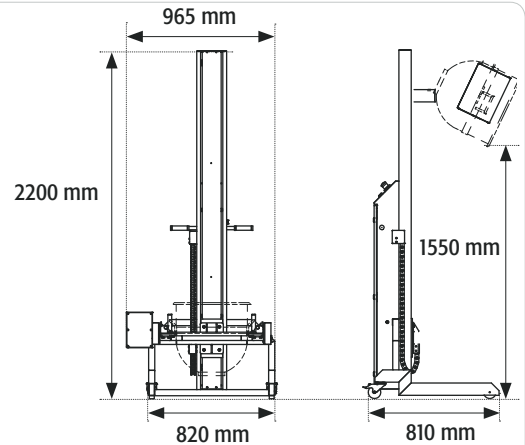
LIFTO 60



Elevage et basculage
Lifting and tilting
Liften en kippen
Heben und kippen

Verrouillage spontané de la cuve dans les bras.
Spontaneous locking of the bowl in the brackets.
Spontane vergrendeling van de kuip in de armen.
Spontane Verriegelung der Kessel in den Halterungen.

La cuve peut être basculé sur chaque hauteur requise.
Bowl can be tilted on each required high.
De kom kan op elke vereiste hoogte worden gekanteld.
Kessel kann auf jede gewünschte Höhe gekippt werden.

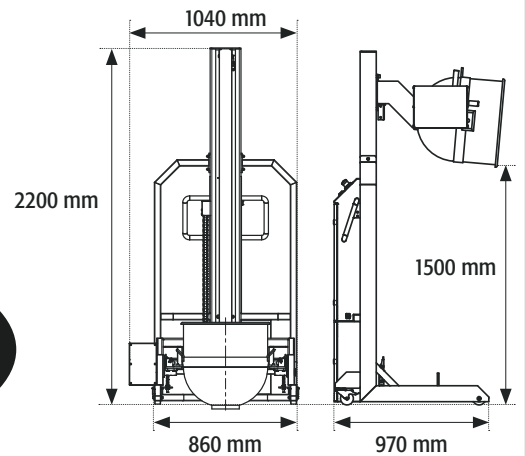


LIFTO 80



Hauteur de levage plus élevée sur demande.
Lifting height higher on request.
Hefhoogte hoger op aanvraag.
Hubhöhe höher auf Anfrage.

Adoptable pour chaque type / marque de cuve.
Adjustable for every type/brand of bowl.
Aanpasbaar voor elk type / merk kuip.
Einstellbar für jede Art / Marke von Kessel.



LIFTO

30

60

80

Capacité des cuves Bowls Capacity Kuipcapaciteit Kessel Kapazität	max 100 L	max 60 L	max 140 L
Basculage Tilting Kippen Kippen	X	✓	✓
Autonomie de la batterie (h) Battery life (h) Batterijduur (u) Batterielebensdauer (s)	8	8	8
Capacité batterie Battery capacity Batterijcapaciteit Batteriekapazität	2 x 12 Ah	2 x 12 Ah	2 x 27 Ah
Courant de charge Charging current Oplaadstroom Ladestrom	230 V	230 V	230 V
Panneau de commande Control panel Bedieningspaneel Bedienfeld	24 V	24 V	24 V
Poids net machine Net weight machine Nettogewicht machine Nettogewicht maschine	80 kg	115 kg	200 kg
Puissance moteur Motor power Motorvermogen Motorleistung	350 W	500 W + 140 W	800 W + 250 W