



QUARTO SM 5-30

Diviseuse manuelle
Manual dough divider
Manuele deegverdeler
Manuelle Teigteiler
Divisora manual
Spezzatrice manuale

Nous vous félicitons pour l'achat de votre diviseuse manuelle.
Avant l'expédition, cette machine a été contrôlée dans notre dépôt en Belgique.
De cette façon, nous pouvons vous assurer le livraison d'une machine prête à l'installation.

Pour une bonne utilisation et une longue durée de vie de la machine, nous vous recommandons de lire ce mode d'emploi avec attention avant d'utiliser la machine.

Sinmag Europe vous remercie pour la confiance et l'intérêt et nous vous souhaitons beaucoup de joie au travail avec cette machine.



L'équipe de Sinmag Europe.

REMARQUE : L'utilisation de ce matériel ou de tout équipement industriel peut comporter des dangers comme une surface chaude, des bords tranchants, un risque de choc électrique. Ce manuel est destiné à vous aider pour une utilisation efficace et en toute sécurité de notre appareil.

Toute machine, qu'elle soit considérée comme dangereuse ou non, doit être utilisée selon les principes des bonnes pratiques de fabrication.

L'utilisateur de cet appareil doit avoir atteint l'âge de la majorité. Avant d'utiliser la machine, veuillez lire attentivement et respecter les instructions de ce manuel pour travailler en toute sécurité et pour faire un usage optimal de votre équipement.

1. INTRODUCTION

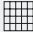

1.1 BRÈVE INTRODUCTION

Ce manuel a pour but de vous présenter comment installer, utiliser et entretenir la diviseuse manuelle **QUARTO SM 5-30**.

Nous vous remercions d'avoir choisi **SINMAG EUROPE** comme fournisseur. Pour toute question, veuillez contacter notre agent ou distributeur local qui vous fournira un service parfait et rapide.

1.2. SPÉCIFICATIONS

QUARTO SM 5-30

VERSION		
DIVISIONS	20	30
CAPACITÉ	90 - 300 gr	50 - 170 g
POIDS NET MACHINE	75 kg	200 kg

2. CONSIGNES DE SÉCURITÉ

2.1 CONSIGNES DE SÉCURITÉ POUR LE TRAVAIL

La machine doit être utilisée uniquement par un personnel formé valablement à cet effet et qui a été formé au sujet du contenu de ce manuel.

Pour garantir un travail en toute sécurité, respecter impérativement les instructions suivantes :

1. Installer la machine en respectant les exigences en matière de sécurité dans le lieu de travail.
2. Ne pas placer la machine à côté d'une source de chaleur et ne pas utiliser la machine dans un environnement qui présente un risque d'explosion.
3. Utiliser la machine avec une grande attention et ne vous laissez jamais distraire.
4. Ne pas porter de vêtements amples ni de manches larges ou ouvertes.
5. Ne pas enlever, recouvrir ni modifier les plaques signalétiques disposées sur la structure de la machine.

6. Ne pas utiliser la machine comme une surface de travail et ne pas placer d'objets qui ne sont pas nécessaires pour les opérations normales de travail.
7. En cas de fonctionnement défaillant ou anormal, de casse, de déplacement incorrect ou de bruit inhabituel, arrêter immédiatement la machine.
8. Porter des gants de protection pour effectuer le nettoyage et la maintenance.
9. Pour toute maintenance extraordinaire, s'adresser au fabricant ou à un personnel qualifié ou agréé.
10. Ne pas utiliser de jet d'eau ni pulvériser de l'eau pour nettoyer la machine.
11. Pour manipuler des accessoires tranchants, porter des gants résistants aux coupures.

3. INSTALLATION

3.1 EXIGENCES GÉNÉRALES POUR L'INSTALLATION

REMARQUE : Il est capital d'installer cette machine correctement et de s'assurer de son fonctionnement correct avant son utilisation. L'installation doit être conforme aux exigences locales électriques, en matière d'incendie, de santé et de sécurité.

Cette machine est conçue pour vous assurer un service satisfaisant pendant de nombreuses années. Une installation correcte est essentielle pour obtenir les meilleures performances, un fonctionnement efficace et sans failles.

3.2 INSTALLATION

Cette machine doit être installée dans une pièce aérée pour empêcher la concentration de substances nocives pour la santé dans le local. Les installations doivent être effectuées uniquement par des agents qualifiés. Le non-respect des normes applicables et des spécifications du fabricant dans cette section pour installer la machine annulera la garantie.

Des composants comportant des éléments de réglage protégés (par ex. scellés à la peinture) par le fabricant doivent être réglés uniquement par un agent de service agréé. Ils ne doivent pas être réglés par la personne qui installe la machine.

Il incombe au propriétaire de prendre les dispositions pour toutes les alimentations nécessaires de la machine.

3.3 DÉBALLAGE

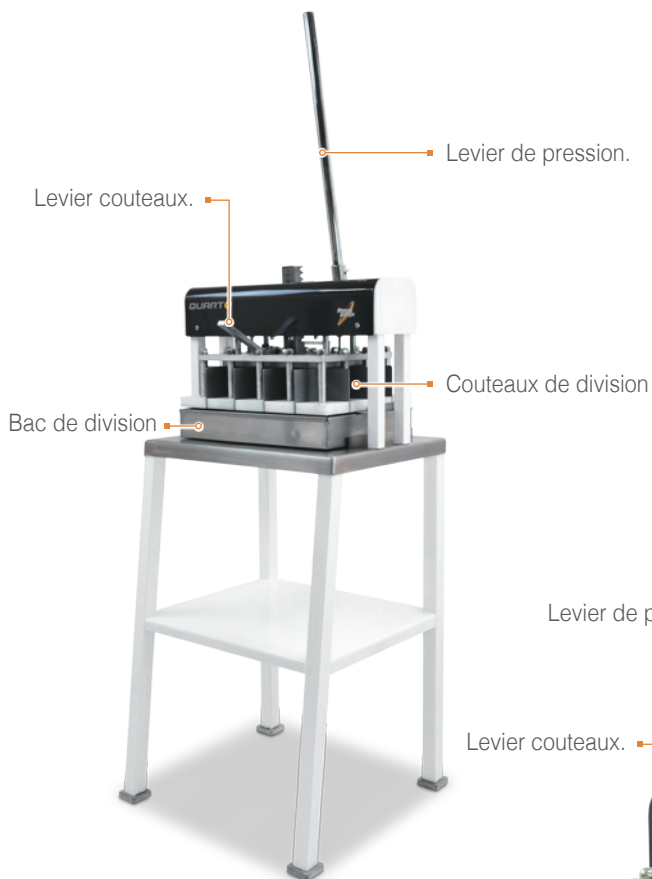
A la réception de la machine, enlever tout l'emballage et les protections pour le transport, y compris les bâches de protection en plastique des panneaux extérieurs.

Vérifier si la machine et les pièces ne sont pas endommagées. Signaler tout dommage immédiatement au transporteur et au distributeur. Ne jamais essayer de faire fonctionner la machine avec des pièces endommagées.

Signaler toute carence au distributeur qui a livré cette machine.

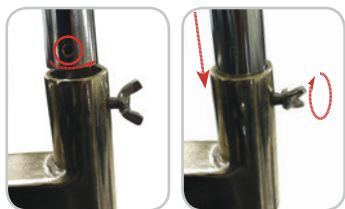
3.4 EMBLACEMENT

1. Sélectionner un emplacement pour la machine de façon à disposer d'un espace libre autour de la machine d'au moins 0,6 m pour utiliser, nettoyer et entretenir la machine.
2. Positionner la machine dans sa position correcte de travail. La machine doit être posée sur un sol plat, solide et sec.
3. Il est recommandé que la machine soit de niveau de l'avant à l'arrière et d'un côté à l'autre. Cela garantira une grande stabilité.



LEVIER

Montez le levier sur la machine.



OPERATION

- Diviser la pâte en morceaux égaux (30 fois le poids désiré, 20 fois pour le Quarto).
- Ex: pour pâtons de 50 g (30 x 50 g = 1500 g total pièce de pâte).
- Boulez la pâte.
- Détendez la pâte pendant environ 20 minutes sous un feuille plastique.
- Enduire le bac de division avec de l'huile comestible ou farine.
- Relâchez la pâte préparée.
- Mettez la pâte dans la bac de division.
- Mettez de la farine sur la pâte.
- Égalisez la pâte dans le bac de division à la main.
- Placez le bac de division sous la grille de séparation contre les guides.
- Abaissez le levier de pression pour aplatir la pâte.
- Veillez que le levier des couteaux est verrouillée.
- Relâchez légèrement la pression et tirez le levier des couteaux pour libérer les couteaux.
- Abaissez le levier de pression. Lorsque les lames touchent le fond du bac de division, exercez une pression brève et ferme sur le levier.
- Poussez le levier vers le haut en position verticale jusqu'à ce que le levier des couteaux soit à nouveau verrouillé.
- Retirez le bac de division.
- Retirez les morceaux de pâte divisés et placez-les sur la surface de cuisson désirée.

NETTOYAGE

- Ne pas utiliser d'eau pour laver la surface de la machine directement pour éviter la rouille.
- Après une utilisation quotidienne, utilisez une brosse et un chiffon pour nettoyer les grilles de division et les bacs de division. Enlevez les résidus de pâte, sinon ils durciront et endommageront la grille de séparation ou corroderont graduellement la machine.

CHAQUE TROIS MOIS

- Lubrifier la machine.
- Vérifier et graisser l'axe principal et le levier.



QUARTO SM 5-30

Diviseuse manuelle
Manual dough divider
Manuele deegverdeler
Manuelle Teigteiler
Divisora manual
Spezzatrice manuale

ENG

Congratulations with the purchase of this manual dough divider.
This machine has been tested thoroughly in our warehouse in Belgium before delivery.
This way, Sinmag Europe is able to guarantee delivery of a machine ready for installation.

For correct use and long service life of this machine, we recommend that you read this manual attentively before starting to use the machine.

Sinmag Europe thank you for your trust and wish you much job satisfaction with this machine.



Sinmag Europe Team.

NOTICE
 The use of this or any industrial equipment may involve hazards such as hot surface, sharp objects, or danger from exposure to the electrical power. This manual is provided to assist you in the safe and efficient use of our equipment.

All equipment, whether considered hazardous or not, should be used in accordance with principles of good manufacturing practice.

The operator of this equipment must be of a legal age. Before operation, please read and follow the instructions carefully for maximum safety, and to obtain the best use of our equipment.

1. INTRODUCTION



1.1 BRIEF INTRODUCTION

This handbook aims at introducing you on how to install, operate and maintain the manual dough divider **QUARTO SM 5-30**.

Thanks for choosing **SINMAC EUROPE** as your supplier. Any question, please contact our local office or dealer that will provide you with instant and ideal service.

1.2. SPECIFICATION

QUARTO SM 5-30

VERSION		
DIVISIONS	20	30
CAPACITY per division	90 - 300 gr	50 - 170 g
NET WEIGHT MACHINE	75 kg	200 kg

2. SAFETY INFORMATIONS

2.1 WORKING SAFETY INFORMATION

The machine must only be used by personnel suitably trained for the purpose and who have been trained in the contents of this publication.

TO ENSURE SAFE WORK, COMPLY WITH THE FOLLOWING INSTRUCTIONS:

1. Install the machine in compliance with workplace safe work requirements.
2. Don't place the machine near a source of heat and this machine must not be used in a place where the surrounding environment may have a potential risk of explosion.
3. Use the machine with great care and never be distracted.
4. Do not wear loose fitting clothing or clothing with wide or open sleeves.
5. Do not remove, cover or modify the identification plates placed on the machine body.
6. Do not use the machine as a working surface or area and do not place any objects on it that are not required for normal working operations.
7. Stop operating the machine immediately as soon as there is any defective or abnormal operation, a breakage, any incorrect movements, or unusual noises.
8. Use protective working gloves for cleaning and maintenance.

9. For all extraordinary maintenance, consult the manufacturer or qualified and authorised personnel.
10. Do not use water jets or spray to clean the machine.
11. When sharp accessories are manipulated, use cut-resistant gloves.

3. INSTALLATION

3.1 GENERAL INSTALLATION REQUIREMENTS

NOTE:

It is most important that this machine is installed correctly and that the operation is correct before use. Installation shall comply with local fire, health and safety requirements.

This machine is designed to provide years of satisfactory service. Correct installation is essential to achieve the best performance, efficiency and trouble-free operation.

3.2 INSTALLATION

This machine shall be installed with sufficient ventilation to prevent the occurrence of unacceptable concentrations of health harmful substances in the room.

Installations must be carried out by qualified service persons only. Failure to install equipment to relevant codes and manufacturer's specifications in this section will void the warranty. Components having adjustments prevented (e.g. paint sealed) by the manufacturer are only to be adjusted by an authorised service agent. They are not to be adjusted by the installation person.

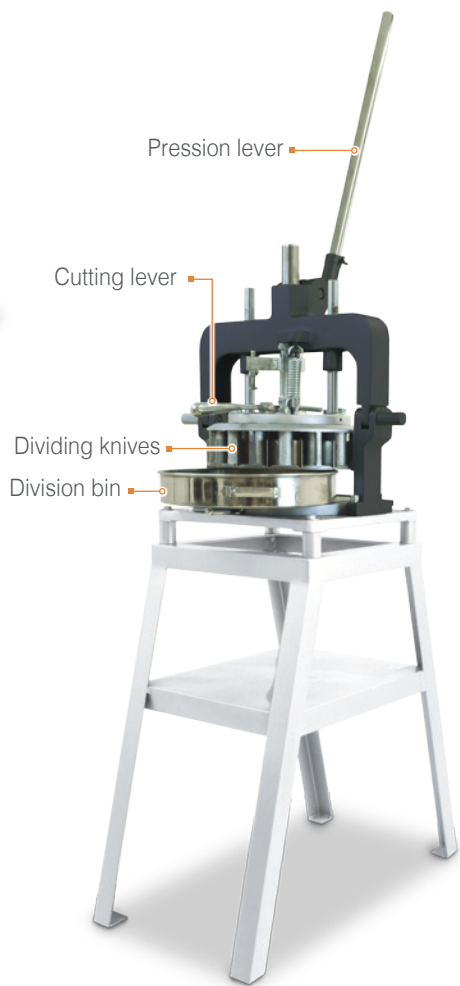
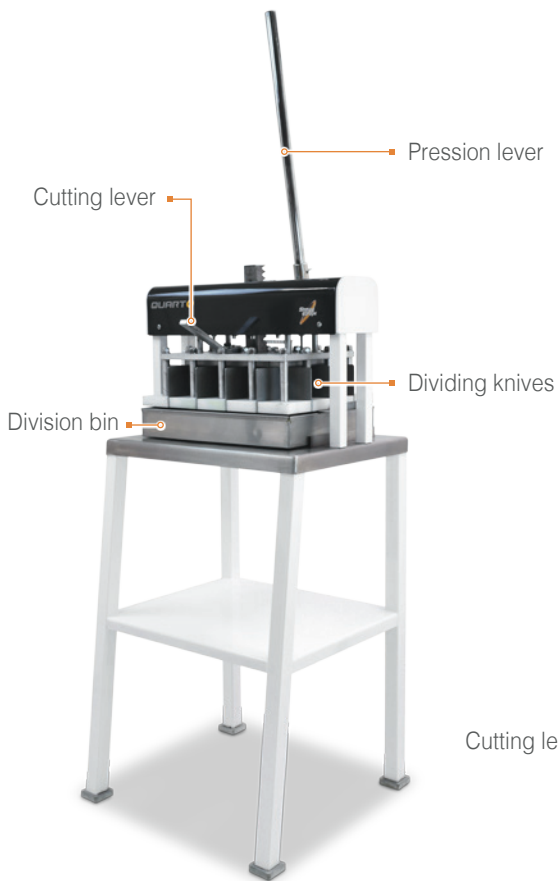
3.3 UNPACKING

On receipt of the machine, carry out the following: Remove all packaging and transit protection including all protective plastic coverings from outer panels.

Check equipment and parts for damage. Report any damage immediately to the carrier and dealer. Never attempt to operate the machine with damaged parts. Report any deficiencies to the dealer that supplied the machine.

3.4 LOCATION

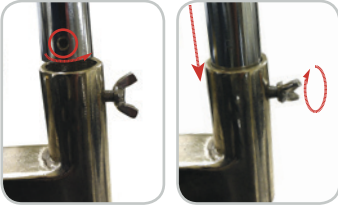
1. Select a location for the machine with a minimum of 0.6m space around the machine for operating, cleaning and servicing.
2. Position the machine in its proper working position. The machine must be installed on a flat, solid and dry floor.
3. It is recommended that the machine is level from front to back and from side to side. This will ensure the greatest stability.



LEVER

Mount the lever on the machine.

ENG



OPERATION

- Divide the dough in even pieces (30 times the disired weight 20 times for the Quarto).
- Ex: for dough pieces of 50 g (30 x 50 g = 1500 g total dough piece).
- Round the dough nicely.
- Relax the dough for about 20 minutes underneath a foil to avoid crusting.
- Grease the division bin with edible oil or flour the division bin.
- Release the prepared dough.
- Put dough in the division bin.
- Put some flour on the dough.
- Flatten the dough in the division bin by hand untill it touches the edges of the division bin.
- Position the division bin underneath the dividing knives against the guides.
- Pull down the pression lever to flatten the dough.
- Make sure that the cutting lever is locked.
- Realease pressure slightly and pull cutting lever to release the knives.
- Pull down the pressure lever untill the knives thouch the bottom of the division bin, give the pressure lever a short and firm push.
- Push the pression lever back up in vertical position untill the cutting lever is locked again.
- Pull out the division bin.
- Take out the divided dough pieces and place them on your preferred baking surface.

CLEANING AND MAINTENANCE

- Do not use water to wash the surface of the machine directly to avoid rust.
- After daily use, use brush and cloth to clean division grids and division bin. Remove dough residue, or else it will become hard and damage the dividing grid or corrode the machine gradually.

EVERY THREE MONTHS

- Lubricate the machine..
- Check and grease the main shaft and lever.



WWW.SINMAGEUROPE.COM

SINMAG EUROPE | BLANKENBERGSESTEENWEG 44A | 8377 ZUIENKERKE - BELGIUM

T: +32 50 32 89 05 | F.: +32 50 32 89 09 | info@sinmageurope.com