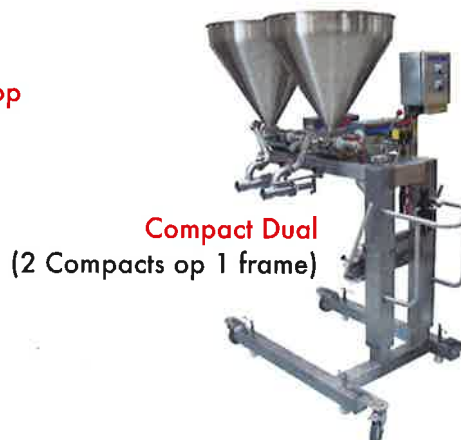


COMPACT DEPOSITOR SERIES

Machines uit de Compact reeks zijn echte werkpaarden, ze kunnen worden uitgerust met een hele waaier aan Unifiller accessoires. Een Compact is een fantastisch 'all round' doseermachine die veel kracht en snelheid biedt voor een groot aantal doseertaken in de bakkerij en voedingsindustrie. De Compact is verkrijgbaar in 4 uitvoeringen



VOORDELEN

- Kleine footprint
- Snelheid en accuraatheid van de dosering
- Volledig afwasbaar – Alle onderdelen die in contact komen met voeding mogen in de vaatwasser
- Reinigen en wisselen tussen producten zonder gereedschap
- Doseerbereik van 9 ml - 530 ml

KENMERKEN

- Productcilinders verkrijgbaar in 5 maten om aan uw noden te voldoen
- Compact Power Lift met "one touch" systeem voor stijgen en dalen van de trechter
- Compact Mobile kan manueel in hoogte worden versteld
- Compact Mobile en Power Lift hebben een 52 liter conische trechter
- Compact Table Top heeft een 22 liter conische trechter

UNIFILLER

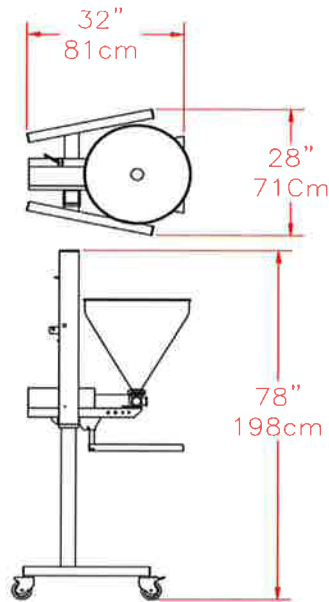


UNIFILLER

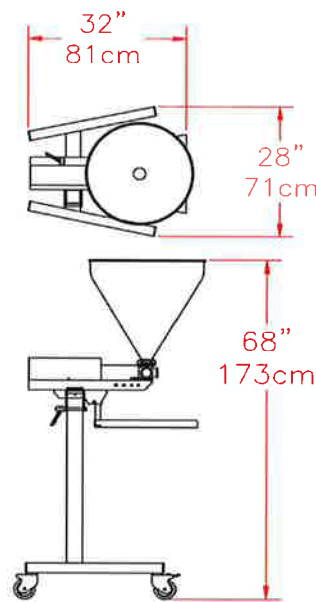
COMPACT DEPOSITOR SERIES



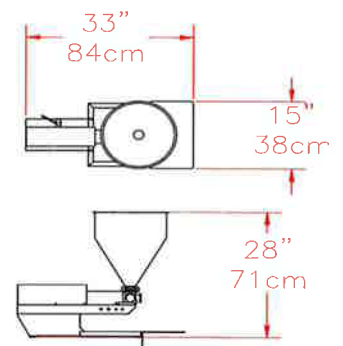
Compact Power Lift



Compact Mobile



Compact Table Top



Product Cilinder

Gedoseerd volume

	Min	Max
3"	53 ml	530 ml
2.5"	36 ml	360 ml
2"	23 ml	230 ml
1.5"	12 ml	120 ml
1"	9 ml	50 ml

Maten en gewichten

Mobile / Power Lift

Table Top

Maten	36" x 30" x 52" 92 cm x 76 cm x 132 cm	23" x 22" x 26" 58 cm x 56 cm x 66 cm
Gewichten	91 kg	39 kg

SYSTEM GELEVERD INCLUSIEF

- 52 liter conische trechter
- Snelstartgids en set reserve-onderdelen

SNELHEID

- Tot 140 shots/min. (8400 shots/uur) afhankelijk van het gedoseerde volume

VOLUME

- 9 ml - 530 ml

KRACHTBRON

- Enkel perslucht: 85-145 liter/min. @ 5.5 bar

PARTIKELGROOTTE

- Tot 19 mm kubisch (zachte stukken)

