

think process!

WP Haton



BM 51 B

Deegopmaakmachine

WP BAKERYGROUP

think process!

BM 51 B

Foto BM 51 B met invoerband

**GESCHIKT VOOR TARWE EN TARWE/ROGGE
(MAX. 30% ROGGE) DEGEN.**

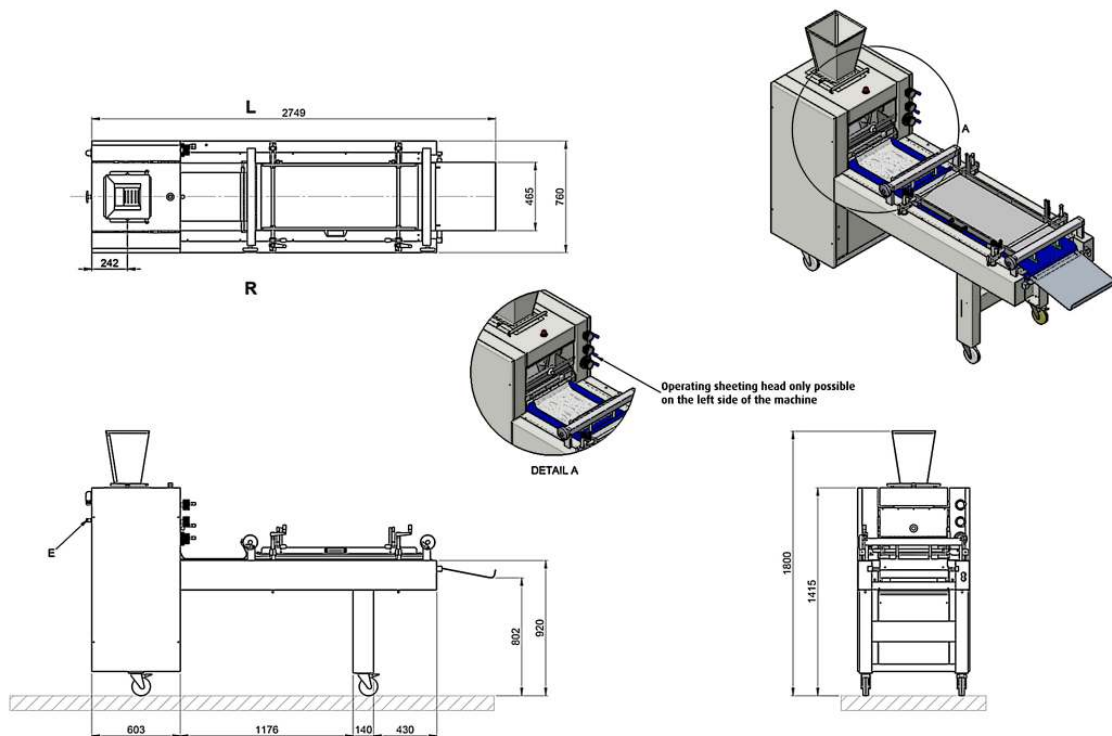


VOORDELEN

- Perfect opmaakresultaat volgens trommelprincipe
- Mogelijkheid tot verwerken van vele deegsoorten
- Modern ontwerp in roestvrijstaal
- Eenvoudig qua bediening en onderhoud
- Inslagschoepen tijdens het langrollen instelbaar voor korte en lange broden
- Verende 2e wals
- Lucht op trommel
- Gemakkelijk verstelbare instellingen met uitlezing
- Snel sluit systeem op drukplank
- 2e drukplank (optie) voor langere verwerkingstijd

STANDAARD UITVOERING:

- Invoertrechter met verstelbare zijwanden
- Stalen trommel, met kunststof laag
- Verstelbare kunststof walsen met kunststof schrapers, breedte 320 mm, Ø 100 mm
- Opening tussen walsen (1e en 2e) instelbaar tussen 3-40 mm, met trommel, verstelbaar en verend
- Lucht op trommel
- Bedienzijde altijd links
- Rvs oprolnet, instelbaar
- Opklapbare en in hoogte verstelbare drukplank met verstelbare zijgeleiders, teflon gecoat
- Langmaakbrug geglaspareld
- Rvs beplating
- Onderstel 4 zwenkwielen, waarvan 2 geremd



Illustratie BM 51 B versie

BM 51 B

| TYPE | GEWICHTSBEREIK | CAPACITEIT |
|---------|-----------------|---|
| BM 51 B | 110 - 1600 gram | < 2000 stuks/uur afhankelijk van deeggewicht |

| AFMETINGEN | GEWICHT | AANSLUITWAARDE |
|----------------|---------------------------|--------------------------|
| Lengte 2750 mm | Netto 610 kg | 230/400 V, 50 Hz + aarde |
| Breedte 760 mm | Bruto 700 kg | 0,8 kVA |
| Hoogte 1800 mm | Volume 3,9 m ³ | |

OPTIES

- Invoerband met centreerrollen i.p.v. trechter (L=+352 mm)
- Aangedreven, tegenlopend oprolnet
- Extra drukplank voor verlengde uitvoering (N-versie), inclusief zwaarder oprolnet
- Snijstation 2- of 4-delig
- Klantspecifieke Blue Box

WP HATON BV

Industrieterrein 13 // 5981 NK Panningen // Nederland // Telefoon +31 77307-1860 // Fax +31 77307-5148 // info@wp-haton.com // www.wp-haton.com